



NL	Gebruiksaanwijzing RolGuard	3
FR	Instructions pour RolGuard	6
DE	Gebrauchsanweisung RolGuard.....	9
EN	Instructions for RolGuard	12
ES	Instrucciones para RolGuard	15

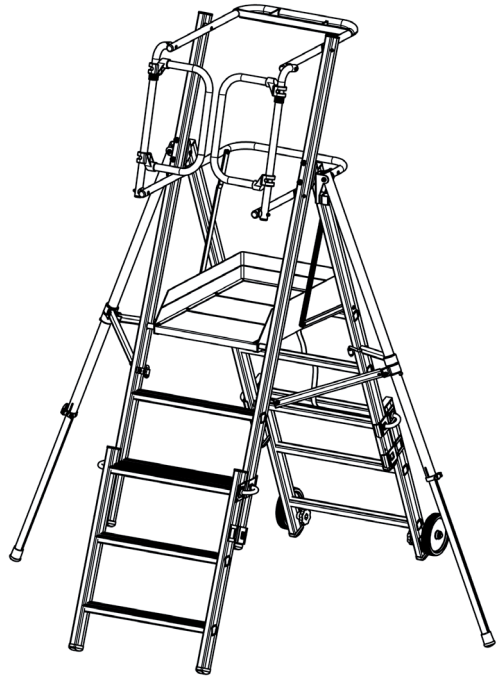
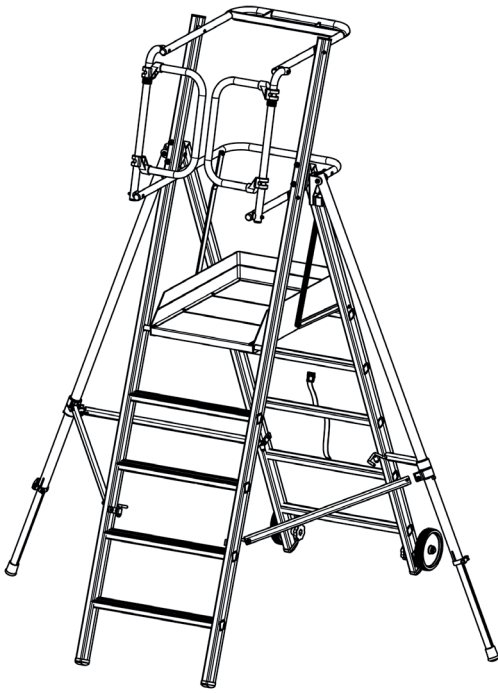


750253-A-0717

www.altrex.com

Relax. It 's an Altrex.





Veilig gebruik van een RolGuard

Lees voor het gebruik van de RolGuard deze gebruiksaanwijzing goed door!
Bewaar deze ook om later na te kunnen lezen.

Voor gebruik

- Controleer na ontvangst en vóór ieder gebruik alle onderdelen van de RolGuard op hun toestand en kijk of alle onderdelen aanwezig zijn.
- Inspecteer, iedere keer voor gebruik, de RolGuard geregeld op gebreken zoals vervorming en slijtage.
- Gebruik nooit een beschadigde of gebroken RolGuard. Tijdelijke reparaties zijn niet toegestaan.
- Laat iedere beschadiging aan een RolGuard zo spoedig mogelijk repareren, in ieder geval voor een volgend gebruik, door een ter zake deskundige.
- Trappen voor professioneel gebruik moeten periodiek worden gekeurd door een deskundige.
- Houd de RolGuard zoveel mogelijk vrij van ongerechtigdheden zoals natte verf, modder, sneeuw en olie.
- Onderhoud een RolGuard conform de voorschriften.
- Vernietig een gebroken, versleten of onherstelbaar beschadigde RolGuard.

Plaatsen van een RolGuard

- Verzeker uzelf, iedere keer, dat de RolGuard geschikt is voor het doel waarvoor u het gaat gebruiken. Gebruik de RolGuard uitsluitend voor het doel waarvoor deze is vervaardigd. Gebruik de RolGuard niet als steiger of stelling e.d. Gebruik een RolGuard alleen vrijstaand.
- Belast een RolGuard niet boven 500 kg, de maximale belasting voor een bordes bedraagt 500 kg. De maximale belasting voor een trede bedraagt 150 kg (persoon die de RolGuard beklimt inclusief eventuele 'bagage').
- Plaats de RolGuard altijd op een stevige, stabiele, horizontale en niet gladde ondergrond waarin de voeten/wielen van de RolGuard niet kunnen wegzakken en/of wegglijden. Dus niet op tafels, kisten, kratten en andere onstabiele ondergronden, zoals modderige bodem en los zand.
- Monteer een RolGuard vast aan de grond.
- Zet de wielen van de RolGuard, aan de voorzijde, voor gebruik ALTIJD op de rem.
- Plaats een RolGuard altijd zo dicht mogelijk bij het werk.
- Neem extra voorzorgsmaatregelen wanneer de RolGuard voor een deuropening, openslaand raam of in een passage e.d. moet worden opgesteld. Zorg er voor dat er geen mensen tegen de RolGuard aan, of er onderdoor kunnen lopen.
- Plaats een aluminium RolGuard nooit binnen een afstand van 2,5m van niet geïsoleerde - onder spanning staande - elektrische delen van laagspanningsinstallaties en -netten. Plaats een aluminium RolGuard nooit nabij delen van hoogspanningsinstallaties.
- Laat een opgestelde RolGuard nooit onbeheerd achter. Denk aan (spelende) kinderen.
- Telescopische uitzetpoten geheel uitklappen en uitschuiven, zodat ze direct op de ondergrond afsteunen. De borgklemmen dienen volledig aangedraaid en gesloten te zijn.

Gebruik van de RolGuard

- Beklim de RolGuard met minimaal één hand vrij. Houd tijdens het beklimmen de RolGuard goed vast, dit altijd met het gezicht naar de RolGuard toe.
- Sta tijdens het verrichten van werkzaamheden altijd met twee voeten op een trede bordes van de RolGuard. Reik en leun niet te ver opzij voorover tijdens werken op een RolGuard (max. 1 armlengte). Door het verplaatsen van het zwaartepunt uit het midden van de RolGuard, kan de RolGuard instabiel worden en omvallen. Verplaats een RolGuard indien nodig wat vaker.
- Ga nooit op de leuning staan.
- Verplaats nooit de RolGuard terwijl er iemand op staat.

Aanvullende veiligheidstips bij het gebruik van RolGuard

- Draag geen slobberende kleding of sieraden. Deze kunnen tijdens het beklimmen of afdalen van de RolGuard blijven haken waardoor valgevaar ontstaat.
- Wees steeds waakzaam. Beklim een RolGuard geconcentreerd en niet onder invloed van alcohol, medicijnen of middelen die het reactievermogen kunnen beïnvloeden.
- Pas op met elektrisch gereedschap. Aluminium RolGuard geleid elektrische stroom. Neem altijd maatregelen zodat een stroomdraad niet bekneld kan raken of kan blijven haken bij het beklimmen, verschuiven of verplaatsen van de RolGuard. Controleer vooraf of het elektrische snoer van uw gereedschap niet beschadigd is.
- Controleer regelmatig of de wielen niet zijn versleten. Versleten wielen kunnen tot beschadiging van de ondergrond leiden, of tot wegglijden van de RolGuard. Controleer regelmatig de remmende werking van de wielen.
- Gebruik in het belang van persoonlijke veiligheid alleen accessoires of hulpmiddelen die door Altrex worden aanbevolen.
- Plaats onder aan de RolGuard geen gereedschap of andere materialen waarover u kunt vallen.

MONTAGE EN OF REPARATIE VAN VERVANGINGSONDERDELEN

Door Altrex geleverde vervangingsonderdelen dienen te worden gemonteerd op het juiste Altrex-product en op dezelfde wijze als het onderdeel dat vervangen wordt. Montage (bevestiging) en/of reparatie geschiedt voor eigen rekening en risico. Altrex is niet aansprakelijk voor schade veroorzaakt door foutieve montage en/of reparatie. Tegen een vergoeding kan Altrex worden ingeschakeld voor reparatie van uw product c.q. montage van de betreffende onderdelen.

GARANTIEBEPALINGEN

Dit Altrex-product is met de grootste zorg ontworpen, geproduceerd en beproefd. Indien dit product volgens de instructies en naar zijn bestemming wordt gebruikt, geldt een garantie onder de volgende voorwaarden (de garantietermijn staat vermeld op de stijl sticker van het product:

- 1) Altrex staat in voor de deugdelijkheid van het product en voor de kwaliteit van het gebruikte materiaal.
- 2) Onder de garantie vallende gebreken zullen door ons worden opgelost door vervanging van het gebrekkige onderdeel, van het product of door toezending van een onderdeel ter vervanging.
- 3) Buiten de garantie vallen in ieder geval gebreken die optreden als gevolg van:
 - a) Gebruik van het product in strijd met de bestemming ervan of in strijd met de gebruiksvorschriften.
 - b) Normale slijtage.
 - c) Montage of reparatie door klant of derden (m.u.v. het aanbrengen van toegezonden onderdelen zoals bedoeld onder 2).
 - d) Gewijzigde overheidsvoorschriften inzake de aard of de kwaliteit van toegepaste materialen.
- 4) Bij levering geconstateerde gebreken moeten onverwijld ter kennis van Altrex worden gebracht. Indien dit niet gebeurt, vervalt de garantie. Om een beroep te kunnen doen op de garantie dient het aankoopbewijs aan Altrex of uw Altrex dealer te worden verstrekt.
- 5) Gebreken aan het product dienen zo spoedig mogelijk, maar in ieder geval binnen 14 dagen na ontdekking ervan ter kennis van uw Altrex dealer te worden gebracht.
- 6) a) Altrex moet, wanneer een beroep op de garantiebepalingen wordt gedaan, het product in haar kwaliteitscentrum kunnen onderzoeken. De klant dient het product hiervoor ter beschikking te stellen. Indien uit het onderzoek komt vast te staan dat het product onjuist gebruikt is, worden onderzoekskosten in rekening gebracht.
 - b) Indien de klant onderzoek wenst door een onafhankelijk instituut zijn de kosten hiervan voor zijn rekening, wanneer uit het onderzoek komt vast te staan dat het product onjuist is gebruikt. De kosten van het onderzoek zijn ook voor rekening van de klant, wanneer Altrex voorafgaand aan een dergelijk onderzoek heeft aangeboden het product op haar kosten te repareren of te vervangen.

Utilisation sûre d'une RolGuard

Lisez attentivement ce mode d'emploi avant d'utiliser la RolGuard passerelle à double accès! Conservez-le également pour une consultation future. Etudiez également les indications/pictogrammes figurant sur le produit proprement dit.

Avant utilisation

- Après réception et avant chaque utilisation, contrôlez l'état et le fonctionnement de toutes les pièces de la RolGuard et vérifiez si toutes les pièces sont bien présentes.
- Avant chaque utilisation, inspectez la RolGuard quant à d'éventuels défauts (par ex. déformation et usure).
- N'utilisez jamais une RolGuard endommagé ou cassé. Les réparations provisoires sont interdites. Faites réparer le plus vite possible une RolGuard endommagé, dans tous les cas avant une prochaine utilisation, par un spécialiste en la matière.
- La RolGuard destinés à un usage professionnel doivent être contrôlés périodiquement par un spécialiste.
- Tenez la RolGuard autant que possible à l'écart d'impuretés, telles que la peinture humide, la boue, la neige et l'huile.
- Entretenez la RolGuard conformément aux prescriptions.
- Mettez au rebut une RolGuard cassé, usé ou irréparable.

Montage et/ou installation d'une RolGuard

- Assurez-vous chaque fois que la RolGuard soit approprié à l'usage pour lequel vous comptez l'utiliser. Utilisez la RolGuard exclusivement pour la destination pour laquelle il a été conçu. N'utilisez pas la RolGuard en tant qu'échafaudage ou estrade, etc. Utilisez la RolGuard uniquement de manière indépendante.
- Ne chargez pas une RolGuard/ avec une charge supérieure à 500 kg, la charge maximale pour un palier est de 500 kg. La charge maximale pour une marche est de 150 kg. (personne qui gravit la RolGuard, y compris le 'bagage' éventuel qui l'accompagne).
- Placez toujours la RolGuard sur un support dur, stable, horizontal et non glissant, sur lequel les pieds/roues de la RolGuard ne peuvent s'enfoncer et/ou glisser. Donc pas sur des tables, des caisses, des caisses à claire-voie et d'autres supports instables, tels qu'un sol boueux et un sable meuble.
- Montez une de manière fixe au sol.
- Mettez les roues de la RolGuard, à l'avant, TOUJOURS en position de freinage pour une utilisation.
- Placez toujours la RolGuard le plus près possible des travaux.
- Prenez des mesures de précaution supplémentaires lorsque la RolGuard doit être monté devant une ouverture de porte, une fenêtre ouverte ou dans un passage, etc. Assurez-vous que personne ne puisse heurter la RolGuard ou passer en dessous.
- Ne placez jamais la RolGuard en aluminium à moins de 2,5m de pièces électriques non isolées sous tension d'installations et de réseaux à basse tension. Ne placez jamais la RolGuard en aluminium à proximité d'installations à haute tension.
- Ne laissez jamais une RolGuard monté sans surveillance. Pensez dans ce cas aux enfants (qui jouent).
- Mettre les stabilisateurs télescopiques en position de sorte à ce que les entretoises soient complètement déployées et que les stabilisateurs reposent toujours au sol. Vérifier que les clips sont bien serrés et correctement fermés.

Utilisation de la RolGuard

- Gravissez la RolGuard avec au moins une main libre. En montant/descendant, tenez fermement la RolGuard, et ce, toujours avec le visage en direction de la RolGuard
- En travaillant, posez toujours vos deux pieds sur la marche de la RolGuard. Ne vous penchez et ne vous appuyez pas trop sur la RolGuard (max. 1 longueur de bras). En déplaçant le centre de gravité du milieu de la RolGuard, il peut devenir instable et chuter (règle pratique : tenez votre nombril entre les montants de la RolGuard). Si nécessaire, il vaut mieux déplacer un peu plus souvent la RolGuard
- Ne vous posez jamais sur le garde-corps de la RolGuard
- Ne déplacez jamais la RolGuard lorsqu'il y a quelqu'un dessus.

Conseils de sécurité supplémentaires pour l'utilisation de RolGuard ou de

- Ne portez pas de vêtements ou de bijoux flottants. Ils pourraient rester accrochés en montant ou en descendant de la RolGuard, entraînant ainsi un danger de chute.
- Soyez toujours vigilant. Gravissez une RolGuard en étant concentré et pas sous l'emprise d'alcool, de médicaments ou de produits pouvant affecter la capacité de réaction.
- Faites attention en utilisant des équipements électriques. La RolGuard en aluminium conduit le courant électrique. Prenez toujours des précautions pour éviter de coincer ou d'accrocher le fil électrique en gravissant, en poussant ou en déplaçant la RolGuard. Contrôlez au préalable si le cordon électrique de votre équipement n'est pas endommagé.
- Contrôlez régulièrement si les roues ne sont pas usées. Des roues usées peuvent endommager le sol ou faire glisser la RolGuard. Contrôlez régulièrement l'efficacité de freinage des roues.
- Pour votre sécurité personnelle, utilisez uniquement des accessoires ou des outils recommandés par Altrex.
- Ne placez pas d'outils ou d'autre matériel sous la RolGuard, qui pourraient vous faire tomber.

Montage et/ou réparation de pièces de rechange

Les pièces de rechange livrées par Altrex doivent être montées sur le bon produit Altrex et de la même

manière que la pièce remplacée. Le montage (la fixation) et/ réparation auront lieu à vos propres risques et périls. Altrex ne peut être tenue pour responsable de dommages causés par une réparation et/ou un montage incorrects. Moyennant rémunération, vous pouvez faire appel à Altrex pour la réparation de votre produit ou pour le montage des pièces en question.

Conditions de garantie

Ce produit Altrex a été conçu, produit et testé avec le plus grand soin. S'il est utilisé conformément aux instructions et à sa destination, une garantie s'applique sous les conditions suivantes (le délai de garantie figure sur l'autocollant présent sur le produit) :

- 1) Altrex garantit la bonne qualité du produit, ainsi que la qualité des matériaux utilisés.
- 2) Les défauts couverts par la garantie seront réparés par nos soins par le remplacement de la pièce défectueuse, du produit ou par l'envoi d'une pièce de rechange.
- 3) Les défauts non couverts par la garantie sont en tous cas ceux qui apparaissent entièrement ou partiellement suite à :
 - a) Utilisation du produit contraire à la destination ou au mode d'emploi.
 - b) Usure normale.
 - c) Montage ou réparation par le client ou par des tiers (à l'exception du montage de pièces envoyées, telles que visées au point 2).
 - d) Modification de dispositions légales concernant la nature qualité des matériaux utilisés.
- 4) Les défauts constatés à la livraison doivent immédiatement être signalés à Altrex. Sinon, la garantie échoit. Pour pouvoir faire appel à la garantie, il faudra remettre la preuve d'achat à Altrex ou à votre revendeur Altrex.
- 5) Les défauts au produit doivent être signalés le plus vite possible, mais dans tous les cas dans les 14 jours suivant leur découverte, à Altrex ou à votre revendeur Altrex.
- 6) a) Si le client fait appel aux conditions de garantie, Altrex doit pouvoir étudier le produit dans son centre de qualité. A cet effet, le client devra mettre le produit à sa disposition. Des frais d'étude seront facturés si l'étude révèle que le produit a été utilisé de manière incorrecte.
b) Si le client souhaite une étude par un institut indépendant, les frais en question seront à sa charge si l'étude révèle que le produit a été utilisé de manière incorrecte. Les frais de l'étude seront à la charge du client si Altrex, préalablement à une telle étude, a proposé de réparer ou de remplacer le produit à ses frais.

Sichere Benutzung einer RolGuard

Bitte lesen Sie vor dem Gebrauch der RolGuard diese Gebrauchsanweisung sorgfältig durch! Bewahren Sie diese für späteres Nachschlagen. Lesen Sie auch sorgfältig die Anweisungen Bildsymbol auf dem Produkt selbst.

Vor dem Gebrauch

- Überprüfen Sie nach dem Erhalt und vor jedem Gebrauch alle Teile der RolGuard auf ihren Zustand und ihre Funktionsfähigkeit und achten Sie darauf, dass alle Teile vorhanden sind.
- Überprüfen Sie vor jedem Gebrauch die RolGuard auf Fehler und Mängel, wie z.B. Verformung und Verschleiß.
- Verwenden Sie niemals eine beschädigte oder gebrochene RolGuard oder einen beschädigten oder gebrochenen . Provisorische Reparaturen sind nicht zulässig. Lassen Sie jede Beschädigung an einer RolGuard einem so schnell wie möglich, auf jeden Fall vor dem nächsten Gebrauch, von einem sachkundigen Fachmann reparieren.
- Der RolGuard für den beruflichen Einsatz müssen in regelmäßigen Abständen von einem Fachmann überprüft werden.
- Halten Sie die RolGuard möglichst frei von Mängeln, wie z.B. feuchte Farbe, Schmutz, Schnee und Öl.
- Warten und pflegen Sie die RolGuard vorschriftsgemäß.
- Entsorgen Sie eine gebrochene, abgenützte oder irreparabel beschädigte RolGuard oder einen gebrochenen, abgenützten oder irreparabel beschädigten .

In Position bringen und/oder Aufstellen einer RolGuard

- Vergewissern Sie sich bei jedem Gebrauch, ob die RolGuard der für den Zweck, wofür Sie sie verwenden möchten, auch wirklich geeignet ist. Verwenden Sie die RolGuard ausschließlich für den Zweck, für den sie hergestellt wurden. Benutzen Sie die RolGuard nicht als Gerüst oder Bock u.Ä. Verwenden Sie eine RolGuard/einen immer freistehend.
- Die Gesamtbelastung einer RolGuard sollte 500 kg nicht übersteigen. Die zulässige Höchstbelastbarkeit eines Podestes beträgt 500 kg. Die zulässige Höchstbelastbarkeit einer Stufe beträgt 150 kg (d.h. die Person auf der RolGuard dem einschließlich eventueller zusätzlicher Ausrüstungsgegenstände darf dieses Gewicht nicht überschreiten).
- Stellen Sie die RolGuard immer auf einer festen, stabilen, waagerechten und rutschfesten Fläche auf, auf der die Lenkrollen/ Leiterfüße der RolGuard nicht einsinken und/oder wegrutschen können. Also niemals auf Tischen, Kisten, Lattenkisten und anderen instabilen Oberflächen, wie z.B. auf schlammigem Boden und losem Sand aufstellen.
- Ein ist am Boden zu befestigen.
- Die Bremsen der vorderen Lenkrollen der RolGuard müssen vor jedem Gebrauch IMMER fixiert werden.
- Stellen Sie eine RolGuard einen immer so nahe wie möglich am Arbeitsplatz auf.
- Treffen Sie zusätzliche Sicherheitsvorkehrungen, wenn die RolGuard der vor einer Türöffnung, einem Flügelfenster oder in einem Durchgang usw. aufgestellt werden muss. Sorgen Sie dafür, dass keine Personen gegen die RolGuard laufen oder darunter durchgehen können.
- Stellen Sie eine RolGuard aus Aluminium nie innerhalb eines Abstandes von 2,5 m von nicht isolierten – unter Spannung stehenden – elektrischen Komponenten von Niederspannungsanlagen und –netzen auf. Stellen Sie eine Aluminium-RolGuard oder einen Aluminium- niemals in der Nähe von Hochspannungsanlagen und deren Komponenten auf.
- Lassen Sie eine aufgestellte RolGuard einen aufgestellten niemals unbeaufsichtigt. Denken Sie an (spielende) Kinder.
- Teleskopierbare Ausleger so in Einsatzposition bringen, das die Streben komplett ausgeklappt sind und die Ausleger stets Kontakt mit dem Boden haben. Die sicherungsklemmen müssen vollständig angezogen und geschlossen sein.

Benutzung einer RolGuard

- Besteigen Sie eine RolGuard nur, wenn Sie mindestens eine Hand zum Besteigen frei haben. Halten Sie sich beim Auf-/Absteigen der RolGuard immer gut fest. Wenden Sie das Gesicht immer der RolGuard dem zu.
- Bleiben Sie beim Verrichten von Arbeiten immer mit beiden Füßen auf der Stufe der RolGuard stehen. Reichen und lehnen Sie sich während der Arbeit auf der RolGuard dem nicht zu weit nach vorn und nicht zu stark auf die Seite (max. 1 Armlänge). Durch das Verlagern des Schwerpunktes der RolGuard durch die seitliche Belastung kann die RolGuard der instabil werden und umfallen. (Faustregel: Ihr Nabel sollte sich immer zwischen den Holmen der RolGuard befinden). Stellen Sie eine RolGuard bei Bedarf etwas häufiger um.
- Stellen Sie sich nie auf das Geländer der RolGuard.
- Stellen Sie eine RolGuard , auf der sich noch eine Person befindet, niemals um.

Ergänzende Sicherheitshinweise beim Gebrauch von RolGuard

- Tragen Sie keine locker sitzende Kleidung oder Schmuckstücke. Damit können Sie beim Auf- oder Absteigen der RolGuard hängen bleiben und zu Fall kommen.
- Seien Sie immer aufmerksam. Besteigen Sie eine RolGuard konzentriert und nicht unter Einfluss von Alkohol, Medikamenten oder Mitteln, die das Reaktionsvermögen beeinträchtigen können.
- Seien Sie sehr vorsichtig mit elektrischen Geräten. RolGuard aus Aluminium ist Strom leitend. Treffen Sie immer Sicherheitsvorkehrungen, damit ein Stromkabel nicht eingeklemmt werden oder beim Besteigen, Verschieben oder Umstellen der RolGuard hängen bleiben kann. Überprüfen Sie vorher das Kabel Ihres Gerätes auf Beschädigungen.
- Überprüfen Sie regelmäßig die Lenkrollen, ob sie nicht abgenutzt sind. Abgenutzte Lenkrollen können den Boden beschädigen oder ein Wegrutschen der RolGuard verursachen. Überprüfen Sie regelmäßig die Bremsfunktion der Lenkrollen.
- Verwenden Sie im Interesse Ihrer eigenen Sicherheit ausschließlich von Altrex empfohlene Zubehörteile oder Hilfsmittel.
- Stellen Sie unten an der RolGuard am keine Geräte oder andere Materialien auf, über die Sie fallen können.

Montage und/oder Reparatur von Ersatzteilen

Die von Altrex gelieferten Ersatzteile sind auf das richtige Altrex-Produkt zu montieren und müssen genauso wie das zu ersetzende Teil montiert werden. Die Montage (Befestigung) und/oder Reparatur erfolgt auf eigene Rechnung und Risiko. Altrex haftet nicht für Schäden, die durch eine falsche Montage und/oder Reparatur verursacht wurden. Gegen Zahlung kann Altrex für die Reparatur Ihres Produktes bzw. für die Montage des betreffenden Ersatzteils hinzugezogen werden.

Garantiebestimmungen

Dieses Altrex-Produkt wurde mit der größten Sorgfalt entworfen, hergestellt und geprüft. Wenn das Produkt vorschriftsgemäß und ihrer Bestimmung entsprechend verwendet wird, gilt eine Garantie mit den folgenden Bedingungen (Die Garantiefrist entnehmen Sie bitte dem Aufkleber, der auf dem Holm des Produktes angebracht ist):

- 1) Altrex haftet für die Tauglichkeit des Produktes und für die Qualität des verwendeten Materials.
- 2) Mängel, die unter die Garantie fallen, werden von uns durch Ersatz des fehlerhaften Teils, durch Ersatz des Produktes oder durch Übersendung eines Ersatzteils behoben.
- 3) Von der Garantie ausgeschlossen sind Mängel, die zurückzuführen sind auf:
 - a) Unsachgemäßen Gebrauch des Produktes oder Nichtbeachtung der Vorschriften der Gebrauchsanweisung.
 - b) Normale Abnutzung.
 - c) Montage oder Reparaturarbeiten, die vom Kunden selbst oder durch Dritte durchgeführt worden sind (davon ausgenommen ist die Montage der zugesandten Ersatzteile gemäß den Angaben unter Punkt 2).
 - d) Änderungen der gesetzlichen Vorschriften in Hinsicht auf die Art und Qualität des verwendeten Materials.
- 4) Mängel, die bei der Lieferung festgestellt werden, müssen Altrex unverzüglich gemeldet werden. Wird eine solche Meldung verabsäumt, dann verfällt die Garantie. Um die Garantie in Anspruch nehmen zu können, müssen Sie Altrex oder Ihrem Altrex-Händler den Kaufbeleg vorlegen.
- 5) Sollte sich das Produkt als defekt erweisen, dann sind die Mängel so schnell wie möglich, jedenfalls innerhalb von 14 Tagen nach dem Entdecken, der Firma Altrex oder Ihrem Altrex-Händler zu melden.
 - a) Wenn die Garantie in Anspruch genommen wird, muss Altrex in die Gelegenheit gestellt werden, das Produkt in ihrem Qualitätszentrum zu untersuchen. Der Kunde muss das Produkt für diese Untersuchung zur Verfügung stellen. Sollte aus der Untersuchung ein unsachgemäßer Gebrauch des Produktes hervorgehen, dann werden Ihnen die Untersuchungskosten in Rechnung gestellt.
 - b) Wünscht der Kunde eine Untersuchung durch ein unabhängiges Institut, dann sind die Kosten dieser Untersuchung für Rechnung des Kunden, wenn daraus ein unsachgemäßer Gebrauch des Produktes hervorgeht. Die Kosten der Untersuchung sind auch für Rechnung des Kunden, wenn Altrex vor der Durchführung einer solchen Untersuchung angeboten hat, das Produkt auf ihre Rechnung zu reparieren oder zu ersetzen.

The safe use of a RolGuard

Before using the RolGuard , read these instructions carefully! Save these instructions in case they are needed for future reference. Also study the illustrations/ pictograms that are shown on the product itself.

Before use

- Upon receipt of the RolGuard, check the condition and operation of all parts. Make sure that all parts are present.
- Every time before use, inspect the RolGuard for any defects, such as deformation or wear.
- Never use a damaged or broken RolGuard . Temporary repairs are not permitted.
- Make sure that any damage to a RolGuard is repaired as soon as possible by a professional in this field, in any case before it is used again.
- The RolGuard that is used in a professional capacity must be inspected periodically by an expert.
- As far as possible, ensure that the RolGuard is free from contamination by substances such as wet paint, mud, snow and oil.
- Maintain a RolGuard in accordance with the instructions.
- Dispose of RolGuard if they are broken, worn-out or irreparable.

Positioning and/or erecting a RolGuard

- Every time before using the RolGuard , make sure that it is suitable for its intended use. Only use the RolGuard for the purpose for which it has been made. Do not use the RolGuard as scaffolding or a gantry, etc. Only use a RolGuard when it is free-standing.
- Do not place a load in excess of 500 kg on a RolGuard/; the maximum load for a loading platform is 500 kg. The maximum load for a step is 150 kg.(= a person climbing the RolGuard including any "baggage").
- Always stand the RolGuard on a firm, stable, horizontal surface, which is not slippery. This will ensure that the wheels/feet of the RolGuard cannot sink into the ground and/or slip away. Therefore, do not place the RolGuard on tables, boxes, crates or other unstable surfaces, such as muddy soil or loose sand.
- Fix an industrial firmly to the ground.
- Before use, ALWAYS apply the front brake to the wheels of the RolGuard.
- Always position a RolGuard as close as possible to the work to be carried out.
- Take extra precautions if the RolGuard has to be positioned in front of a door opening, an opening window or in a corridor, etc. Make sure that nobody can walk against or under RolGuard .
- Never position an aluminium RolGuard within a range of 2.5 m from non-insulated electrical components of low-voltage installations and networks which are under live current. Never position aluminium RolGuard in the vicinity of components of high-voltage installations.
- Never leave a RolGuard unsupervised that has already been set up for use. Think about (playing) children.
- Position the telescopic stabilisers in end position, so that the safety bars are fully locked and the stabilisers are always touching the ground. Safety clips have to be fully tightened and closed.

Use of the RolGuard

- Climb the RolGuard when you have at least one hand free. When ascending/descending the RolGuard , hold on properly. This should always been done while facing the RolGuard .
- When carrying out work, always keep both feet on a step of the RolGuard . Never reach or lean too far to the side or forwards when working on a RolGuard (max. 1 arm length). If the centre of

gravity is moved from the centre of the RolGuard , this can become unstable and can collapse (rule of thumb: keep your navel between the uprights of the RolGuard). If necessary, reposition the RolGuard more frequently.

- Never stand on the handrail of RolGuard .
- Never reposition the RolGuard while somebody is standing on it.

Additional safety tips when using RolGuard

- Never wear baggy clothing or jewellery. These could become caught when ascending or descending the RolGuard which could lead to a fall.
- Remain alert. Concentrate when climbing a RolGuard and never do so under the influence of alcohol, medication or substances that may affect your ability to react.
- Take care when using electrical equipment. Aluminium RolGuard conduct electric current. Always take precautions so that a power cable cannot become trapped or become caught when climbing, sliding or repositioning the RolGuard . Check beforehand that the electrical cable of your tool is not damaged.
- Frequently check that the wheels are not worn. Worn wheels may damage the support surface, or can result in the RolGuard slipping. Frequently check the braking effect of the wheels.
- In the interest of personal safety, only use accessories or aids that have been recommended by Altrex.
- Do not leave any tools or other equipment at the bottom of the RolGuard which you might trip over.

Assembly and/or repair of replacement parts

Replacement parts supplied by Altrex must be assembled on the correct Altrex product and in the same way as the part that is replaced. Assembly (attachment) and/or repair is effectuated at the own risk and expense of the client. Altrex is not liable for damage caused by incorrect assembly and/or repair. Against payment, Altrex can be called in for the repair of your product, and/or the assembly of the parts in question.

Warranty conditions

This Altrex product has been designed, manufactured and tested with the greatest care. Should this product be used in accordance with the instructions and its intended use, a warranty will apply under the following conditions (the warranty period is indicated on the sticker at the side of our products):

- 1) Altrex guarantees the reliability of the product and the quality of the materials used for the product.
- 2) We will rectify any defects that are covered by the warranty by replacing the defective part, or the product itself, or by supplying a part for replacement.
- 3) Not covered by the warranty are any defects that occur as a result of the following:
 - a) Use of the product contrary to its intended use or contrary to the instructions for use.
 - b) Normal wear and tear of the product.
 - c) Assembly or repair by the client or by third parties (with the exception of fitting the spare parts provided by Altrex as indicated above under point 2).
 - d) Any modified governmental regulations concerning the nature or quality of the material used in the product.
- 4) Any defects that are found upon the delivery of the product should be reported immediately to Altrex. Should notification of these defects not take place immediately, the warranty will be null and void. To make a claim under the warranty, Altrex or your Altrex dealer has to be provided with the proof of purchase.
- 5) Any defects of the product have to be reported to Altrex or your Altrex dealer as soon as possible, but in any case within 14 days of the defect being found.
- 6)
 - a) Should a claim be made under the warranty conditions, Altrex has to have the opportunity to be able to investigate the product in its Quality Centre. The client must make the product available for this purpose. Should it be established during the investigation that the product has been used incorrectly, the costs of the investigation will be charged to the client.
 - b) Should the client ask for an investigation to be carried out by an independent institute, the costs for this investigation are at the expense of the client should it be established during the investigation that the product has been used incorrectly. The costs of the investigation are also at the expense of the client if, prior to this investigation, Altrex offered to repair or to replace the product at no charge to the client.

Uso seguro de una RolGuard

Antes de utilizar la RolGuard, lea detenidamente estas instrucciones. Guarde estas instrucciones para futuras consultas. Asimismo, analice las ilustraciones/ pictogramas mostrados sobre el propio producto.

Previo al uso

- Al recibir la RolGuard, compruebe el estado y funcionamiento de todas las piezas. Compruebe que se han incluido todas las piezas.
- Antes de cada uso, compruebe la existencia de cualquier defecto en la RolGuard, como deformaciones o desgaste.
- No utilice nunca una RolGuard dañado o rota. No se permite la realización de reparaciones temporales. Asegúrese de que cualquier daño en una RolGuard sea reparado lo antes posible por un profesional especializado y, en cualquier caso, antes de volver a utilizarla.
- Las escaleras y puente industrial de uso profesional deben ser inspeccionadas periódicamente por un experto.
- En la medida de lo posible, asegúrese de que la RolGuard está libre de contaminación por sustancias como pintura húmeda, barro, nieve y aceite.
- Conserve la RolGuard conforme a las instrucciones.
- Descarte el uso la RolGuardl que estén rotas, deterioradas o sean irreparables.

Colocación y/o montaje de una RolGuard

- Antes de cada uso de la RolGuard, compruebe que es adecuada para el uso previsto. Utilice la RolGuard sólo con el fin para el que fue diseñada. No utilice la RolGuard a modo de andamio, caballete, etc. Utilícela sólo de forma autónoma.
- No utilice nunca una RolGuard con una carga superior a 500 Kg., la carga máxima para una plataforma es de 500 Kg. La carga máxima para un peldaño es de 150 Kg. (= a una persona ascendiendo la RolGuard incluyendo algo de "carga").
- Coloque siempre la RolGuard sobre una superficie firme, estable y horizontal, no deslizante. Esto impedirá que los pies/ruedas de la RolGuard se hundan en el suelo y/o se deslicen hacia fuera. Por lo tanto, no coloque la RolGuard sobre tableros, cajas, cajas de embalaje o sobre otras superficies inestables como suelos embarrados o arena suelta.
- Fije al suelo la RolGuard.
- Coloque SIEMPRE el freno de las ruedas delanteras de la RolGuard antes de usarla.
- Sitúe siempre la RolGuard tan cerca como sea posible de la zona donde deba realizar el trabajo.
- Extreme las precauciones si la RolGuard simple o de tijera está situada frente a una puerta o ventana abierta, en un pasillo, etc. Asegúrese de que nadie pueda chocar o caminar bajo la escalera de tijera.
- No coloque nunca una RolGuard de aluminio a menos de 2,5 m de componentes eléctricos no aislados pertenecientes a instalaciones de baja tensión y redes que dispongan de corriente activa. No coloque nunca escaleras o de puente industrial de aluminio cerca de componentes pertenecientes a instalaciones de alta tensión.
- No deje nunca sin supervisión una RolGuard instalada y lista para el uso. Piense en los niños (juegos).
- Posicionar los estabilizadores telescópicos de manera que los tornapuntas estén bien abiertos. Los estabilizadores deben tener siempre contacto con el suelo. Los clips de seguridad deben estar bien apretados y cerrados.

Uso de la RolGuard

- Ascienda por la RolGuard cuando tenga al menos una mano libre. Agárrese correctamente al ascender/descender por la RolGuard. Hágalo siempre mirando de frente a la escalera simple o de tijera.
- Al realizar el trabajo, mantenga siempre ambos pies sobre un escalón de la RolGuard. No se eche demasiado adelante o hacia los lados cuando trabaje en una RolGuard (máx. el largo del brazo). Si se desplaza el centro de gravedad del centro de la RolGuard, esta podría volverse inestable y caer (norma general: mantenga su abdomen entre los largueros de la RolGuard). Si fuera necesario, recolóque la RolGuard con mayor frecuencia.
- No permanezca nunca sobre el respaldo de apoyo la RolGuard.
- No recolóque nunca una RolGuard mientras alguien permanezca en ella.

Consejos de seguridad adicionales al utilizar la RolGuard

- No vista prendas holgadas ni joyas. Éstas podrían quedar enganchadas al ascender o descender por la RolGuard, pudiendo ocasionar una caída.
- Permanezca atento. No pierda la concentración al subir por una RolGuard, y nunca lo haga bajo los efectos del alcohol, medicación u otras sustancias que puedan afectar a su capacidad de reacción.
- Preste atención al utilizar equipo eléctrico. La RolGuard de aluminio conducen la corriente. Tome las medidas necesarias para que el cable de alimentación no quede atrapado o se enganchado al subir, deslizar o recolocar la RolGuard. Compruebe de antemano que el cable eléctrico de su herramienta no está dañado.
- Compruebe con frecuencia que las ruedas de apoyo no estén gastadas. Las ruedas gastadas pueden dañar la superficie de apoyo o provocar el deslizamiento de la RolGuard. Compruebe con regularidad el sistema de freno de las ruedas.
- En interés de la seguridad personal, utilice sólo accesorios o dispositivos recomendados por Altrex.
- No deje ninguna herramienta, u otro equipo con el que pudiera tropezar, en la parte inferior de la RolGuard.

Montaje y/o reparación de piezas de repuesto

Las piezas de repuesto suministradas por Altrex deben montarse en el producto Altrex adecuado y en el mismo lugar y forma que la pieza sustituida. El montaje (fijación) y/o las reparaciones efectuadas se realizarán por cuenta y riesgo del cliente. Altrex no será responsable de los daños derivados de un montaje y/o reparación incorrectos. Previo pago, puede solicitarse la asistencia de Altrex en la reparación de su producto y/o el montaje de las piezas en cuestión.

Condiciones de garantía

Este producto Altrex ha sido diseñado, fabricado y probado con la máxima atención y cuidado. Siempre que este producto sea utilizado conforme a las instrucciones y uso previsto, disfrutará de una garantía bajo las siguientes condiciones (el período de garantía se indica en la etiqueta adhesiva del lateral de nuestros productos):

- 1) Altrex garantiza la fiabilidad del producto y la calidad de los materiales utilizados.
- 2) Corregiremos cualquier defecto cubierto por la garantía, sustituyendo la pieza defectuosa o el propio producto o suministrando una pieza de sustitución.
- 3) No están cubierto por la garantía los defectos derivados de los siguientes aspectos:
 - a) Uso del producto contrario a su uso previsto o a las instrucciones de uso.
 - b) Desgaste por uso habitual del producto.
 - c) Montaje o reparación por parte del cliente o terceros (excepto el ajuste de repuestos suministrados por Altrex como indica el punto 2) citado anteriormente).
 - d) Toda normativa gubernamental modificada relativa a la naturaleza o calidad del material utilizado en el producto.
- 4) Cualquier defecto detectado en el producto en el momento de su entrega debe ser comunicado inmediatamente a Altrex. Si la notificación de estos defectos no se realizase de forma inmediata, la garantía quedaría anulada y sin efecto. Para realizar una reclamación bajo garantía deberá presentar a Altrex, o a su distribuidor Altrex, el recibo de compra original.
- 5) Cualquier defecto encontrado en el producto debe ser comunicado a Altrex o a su distribuidor Altrex lo antes posible y, en todo caso, antes de 14 días tras detectar el fallo.
- 6) a) Si se realiza una reclamación bajo las condiciones de garantía, Altrex deberá tener la oportunidad de poder investigar el producto en su Centro de calidad. Para tal fin, el cliente deberá poner el producto a disposición de Altrex. Si en el transcurso del análisis se estableciese que el producto ha sido utilizado de forma incorrecta, los costes de dicho análisis correrán por cuenta del cliente.
b) Si el cliente exigiese la realización de un análisis por parte de una institución independiente y en el transcurso del mismo se estableciese que el producto ha sido utilizado de forma incorrecta, los costes de dicho análisis correrán por cuenta del cliente. Los costes del análisis también correrán por cuenta del cliente si, previamente a dicha investigación, Altrex ofreciese reparar o sustituir el producto sin cargo para el cliente.

Altrex copyright© 2016

"Alle rechten voorbehouden. Niets uit deze uitgave mag worden veelevoudigd, opgeslagen in een geautomatiseerd gegevensbestand, of openbaar gemaakt, in enige vorm of op enige wijze, hetzij elektronisch, mechanisch, door fotokopieën, opnamen, of enig andere manier, zonder voorafgaande toestemming van Altrex B.V. Zwolle. Deze uitgave mag alleen gebruikt worden voor Altrex producten."

NL

Altrex copyright© 2016

"Tous droits réservés. Aucune partie de cette publication ne peut être reproduite, stockée dans une base de données automatisée ou rendue publique, de quelque forme ou manière que ce soit, soit électronique, mécanique, par photocopie, enregistrement ou autre, sans l'accord préalable d'Altrex B.V. Zwolle. Cette publication peut uniquement être utilisée pour des produits Altrex."

FR

Altrex Copyright© 2016

"Alle Rechte vorbehalten. Es ist nicht gestattet ohne vorheriger Zustimmung der Altrex B.V. Zwolle die Inhalte dieser Ausgabe zu vervielfältigen, in einem automatisierten Datenbestand zu speichern oder zu veröffentlichen, in welcher Form und auf welche Weise auch immer, ob elektronisch, mechanisch, durch Fotokopien, Aufnahmen oder jede andere Methode. Diese Ausgabe darf ausschließlich für Altrex-Produkte verwendet werden."

DE

Altrex copyright© 2016

"All rights reserved. No part of this publication may be duplicated, stored in an automated data file, or disclosed in any way or form, whether electronically, mechanically, by photocopying, recording, or in any other way, without prior consent from Altrex B.V. Zwolle. This publication may only be used for Altrex products."

EN

Altrex Copyright© 2016

"Todos los derechos reservados. Ningún punto de esta publicación puede ser duplicado, guardado en fichero, o hecho público en cualquier formato, ya sea, electrónico, mecánico, mediante fotocopias, ograbado, sin el permiso específico de Altrex B.V. Zwolle. Esta publicación sólo puede ser usada para productos Altrex."

ES



Altrex B.V.
P.O. Box 30160
8003 CD Zwolle
The Netherlands
www.altrex.com

750253-A-0717 P0717 M0717

Relax. It's an Altrex.

