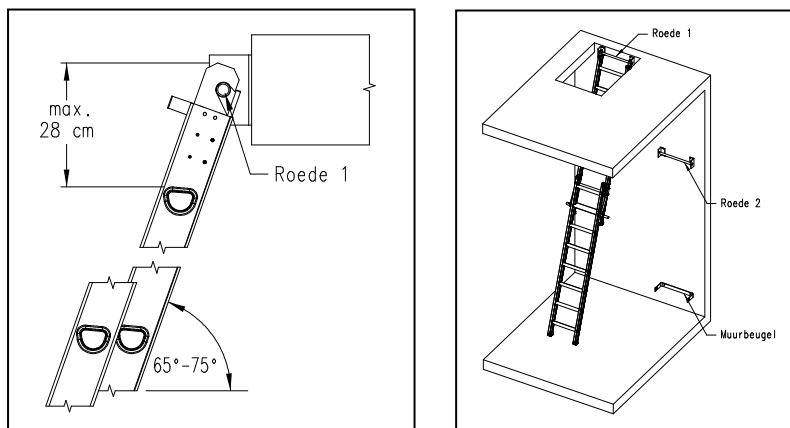


### Montage aanwijzingen

#### Bevestigen van roede 1.

Roede 1 is bedoeld om de ladder aan te haken als men de liftmachinekamer wil bereiken.

1. Schuif de ladder uit en breng de borging aan.
2. Zet de uitgeschoven ladder onder een hoek van  $65^{\circ}$  à  $75^{\circ}$  tegen de toegangsopening van de liftmachinekamer (zie tekening). De stavlakken van de tegenover elkaar liggende sporten van de ladder liggen op gelijke hoogte (vergrendelstand).

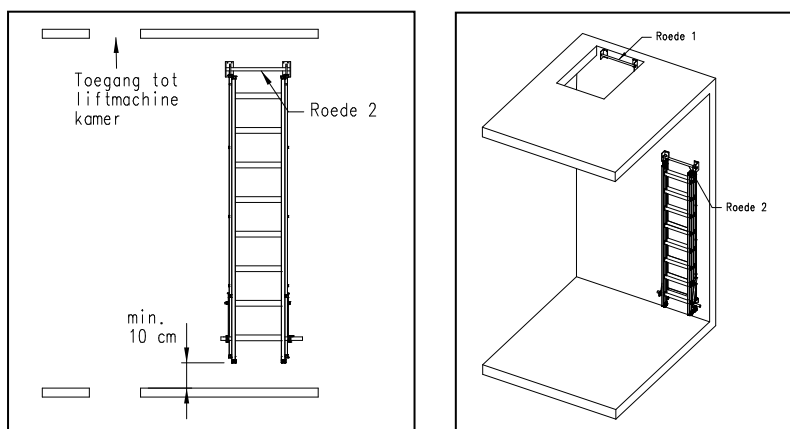


3. Bevestig de roede met de bijgeleverde pluggen en bouten aan een stenen of betonnen muur. Raadpleeg de leverancier als de muur van een ander materiaal is!

#### Bevestigen van roede 2

Roede 2 is bedoeld om de ladder aan op te hangen bij het opbergen.

1. Bevestig de roede 2 op een plaats zodanig dat als de ladder hier opgehangen is:
  - men de liftmachinekamer niet via de ladder kan bereiken.
  - de ladder minstens 10 centimeter van de vloer hangt. De vloer is dan vrij voor schoonmaakwerkzaamheden.



2. Bepaal de plaats van de muurbeugel door de ladder aan de zojuist opgehangen roede 2 op te hangen.
3. Bevestig de muurbeugel.

**750169**