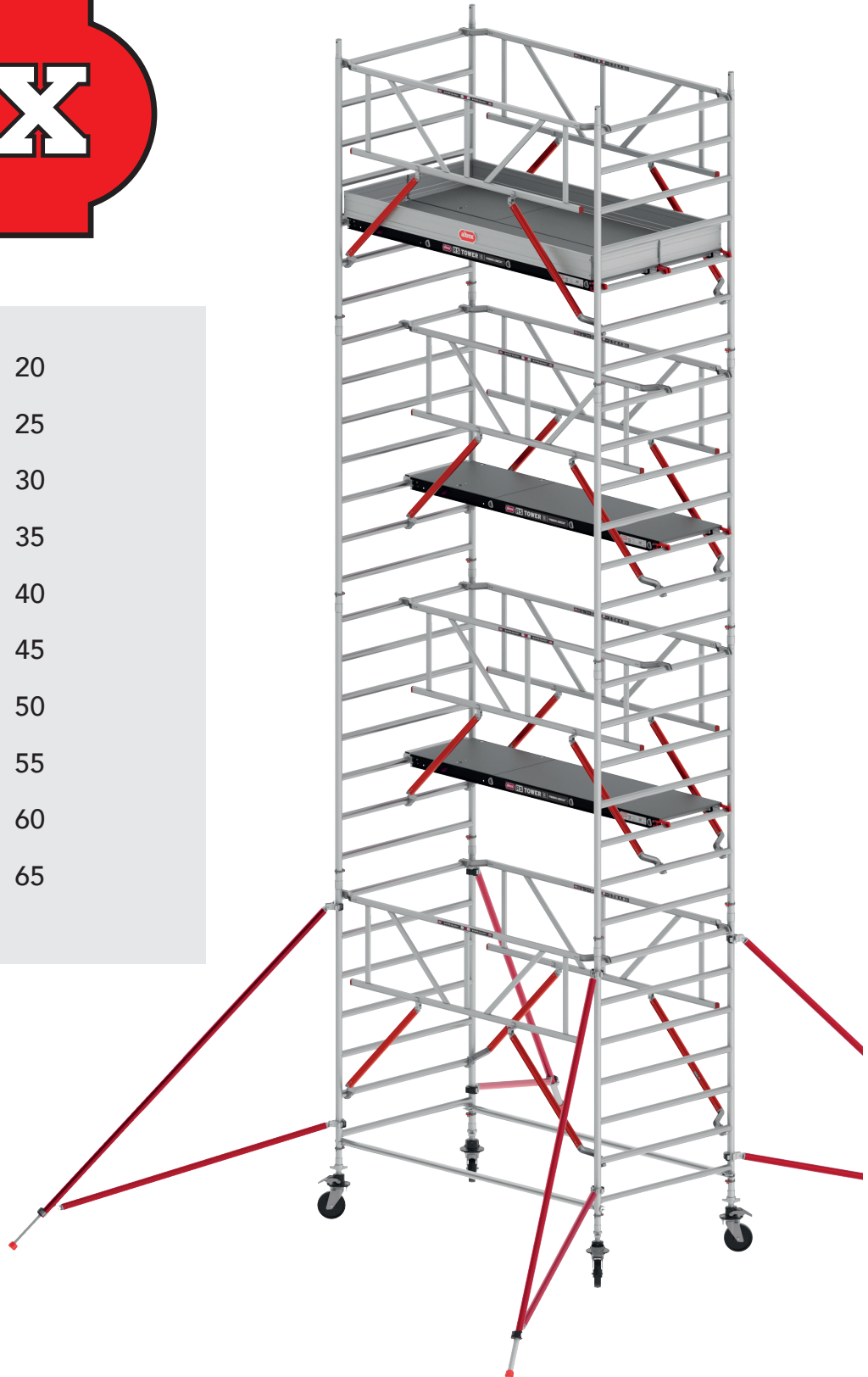




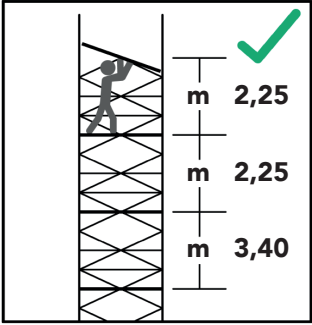
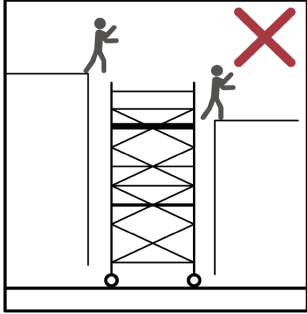
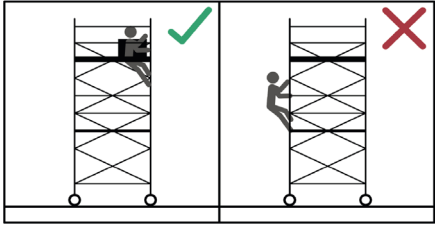
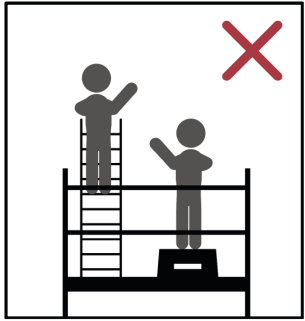
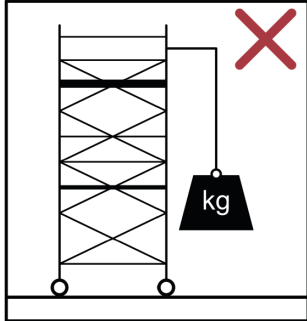
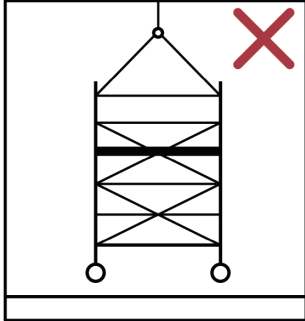
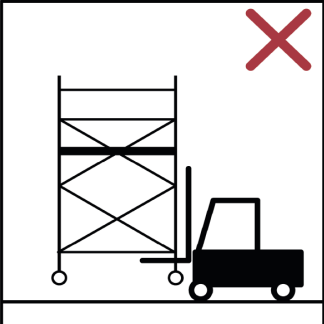
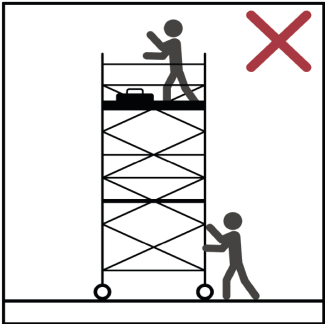
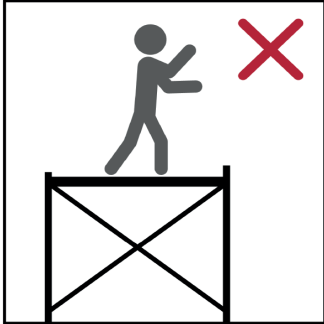
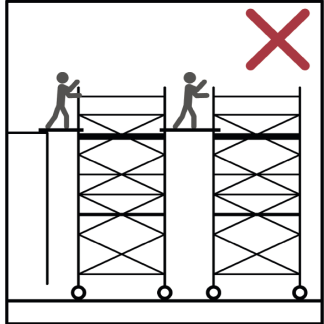
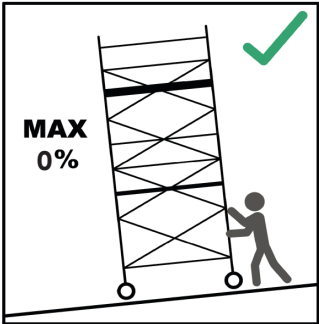
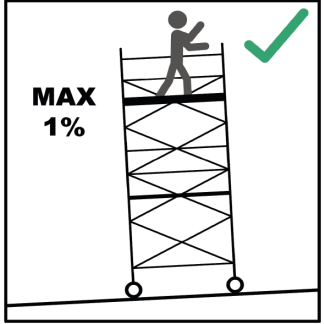
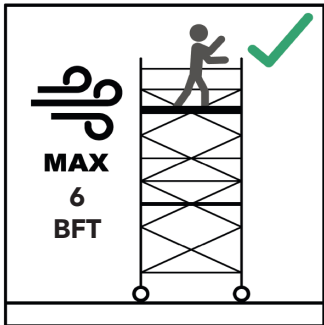

RS TOWER 51/51+/52/54/55 Safe-Quick® Guardrail



1.	NL	Nederlands	20
2.	EN	English	25
3.	FR	Français	30
4.	DE	Deutsch	35
5.	ES	Español	40
6.	PT	Português	45
7.	IT	Italiano	50
8.	PL	Polski	55
9.	CS	Česky	60
10.	SK	Slovenčina	65













T1.


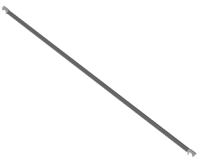





		
<p>T1.1</p>	<p>T1.2</p>	<p>T1.3</p>
		
<p>T1.4</p>	<p>T1.5</p>	<p>T1.6</p>
		
<p>T1.7</p>	<p>T1.8</p>	<p>T1.9</p>
		
<p>T1.10</p>	<p>T1.11</p>	<p>T1.12</p>
		
<p>T1.13</p>		

T2.


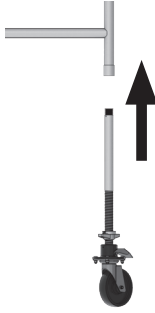

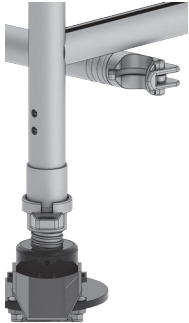
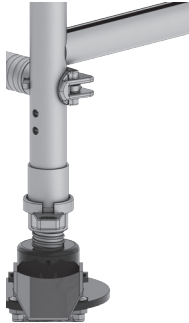



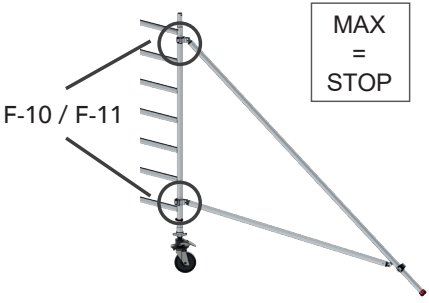


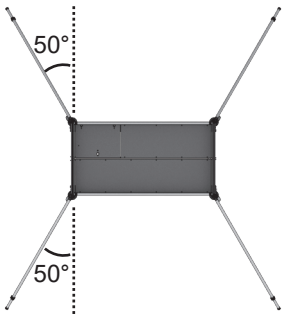
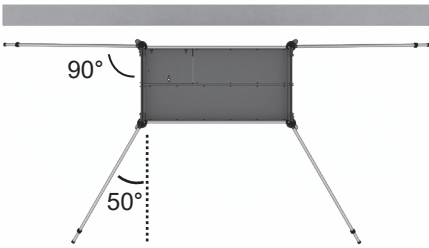


A 	301107	7.6	B= 0,75	NL	Opbouwframe 7 sports	PT	Bastidor 7
	301507	8.5	B= 0,90	EN	Frame 7 rungs	IT	Telaio 7
	301607	10.9	B =1,35	FR	Cadre 7 échelons	PL	Rama 7
				DE	Aufbaurahmen 7 Sprossen	CZ	Svislý rám 7
				ES	Bastidor 7 peldaños	SK	Priečnik 7
B 	301104	4.5	B= 0,75	NL	Opbouwframe 4 sports	PT	Bastidor 4
	301504	5.1	B= 0,90	EN	Frame 4 rungs	IT	Telaio 4
	301604	6.5	B =1,35	FR	Cadre 4 échelons	PL	Rama 4
				DE	Aufbaurahmen 4 Sprossen	CZ	Svislý rám 4
				ES	Bastidor 4 peldaños	SK	Priečnik 4
C 	511230	5.2	Ø 200	NL	Wiel	PT	Rodízio
				EN	Wheel	IT	Ruota
				FR	Roue	PL	Kółko jezdne
				DE	Rad	CZ	Pojezdové kolo
				ES	Rueda	SK	Koleso
D   	Wood ↓			NL	Platform met luik	PT	Plataforma com porta
	304410	14.8	L= 1.85	EN	Platform with trapdoor	IT	Piattaforma con botola
	304510	18.7	L= 2.45	FR	Plate-forme à trappe	PL	Podest z klapą
	304610	23.6	L= 3.05	DE	Platform mit Luke	CZ	Podlahový dílec s průřezem
	Fiber-Deck® ↓			ES	Plataforma con trampilla	SK	Plošina s prielezom
	305210	10.8	L= 1.85				
	305310	13.7	L= 2.45				
305410	17.3	L= 3.05					
E   	Wood ↓			NL	Platform zonder luik	PT	Plataforma sem porta
	304420	14.4	L= 1.85	EN	Platform without trapdoor	IT	Piattaforma senza botola
	304520	18.4	L= 2.45	FR	Plate-forme sans trappe	PL	Podest bez kłapy
	304620	23.3	L= 3.05	DE	Platform ohne Luke	CZ	Podlahový dílec plný
	Fiber-Deck® ↓			ES	Plataforma sin trampilla	SK	Plošina bez prielezu
	305220	10.1	L= 1.85				
	305320	13.3	L= 2.45				
305420	16.7	L= 3.05					
F 	360265	7.1	L= 1.85		Safe-Quick® Guardrail		
	360266	8.5	L= 2.45				
	360267	9.8	L= 3.05				



G		303704	1.9	L= 1.85	NL	Horizontaal schoor	PT	Braço horizontal
		303706	2.3	L= 2.45	EN	Horizontal Brace	IT	Puntello orizzontale
		303708	2.6	L= 3.05	FR	Lisse	PL	Stężenie poziome
					DE	Horizontalstrebe	CZ	Podélník/ zábradlí
					ES	Tirante Horizontal	SK	Vodorovné stuženie
H		303741	1.8	L= 1.85	NL	Diagonaal schoor	PT	Braço diagonal
		303727	2.2	L= 2.45	EN	Diagonal Brace	IT	Puntello diagonale
		303742	2.6	L= 3.05	FR	Diagonale	PL	Stężenie ukośne
					DE	Diagonalstrebe	CZ	Úhlopříčné ztužidlo
					ES	Tirante Diagonal	SK	Uhlopriečne stuženie
I-1 I-2		513010	8.4		NL	Driehoekstabilisator	PT	Estabilizador
					EN	Triangular stabilizer	IT	Stabilizzatore
		513001	6.5	max. 4.2 m PH	FR	Stabilisateur triangulaire	PL	Trójkątny stabilizator
					DE	Dreieckausleger	CZ	Stabilizátor
					ES	Estabilizador Triangular	SK	Trojuholníkový stabilizátor
J		305801	7.9	B x L= 0.75x1.85	NL	Kantplankset	PT	Conjunto de resguardo
		305802	9.7	B x L= 0.75x2.45	EN	Toeboard set	IT	Tavole fermapiede
		305803	11.3	B x L= 0.75x3.05	FR	Lot de plinthes	PL	Zestaw bortnic
		305804	9.7	B x L= 1.35x1.85	DE	Bordbretter-Satz	CZ	Zarážky u podlahy-sada
		305805	11.5	B x L= 1.35x2.45	ES	Rodapié Aluminio	SK	Sada zarážok
		305806	13.2	B x L= 1.35x3.05				
K		321005		B= 0,75	NL	Vouwframe 6 sports	PT	Base rebatível
		322060		B= 1,35	EN	Folding unit 6 rungs	IT	Unità pieghevole
					FR	Échafaudage pliant 6 échelons	PL	Rama wieży składanej
					DE	Klappgerüststrahlen 6 Sprossen	CZ	
					ES	Conjunto plegable 6 peldaños	SK	Diel
L		415271	5.0		NL	Ballast	PT	Contrapeso
					EN	Counterweight	IT	Zavorra
					FR	Contre-poids	PL	Obciążnik balastowy
					DE	Ballastgewicht	CZ	Zátěž
					ES	Contrapeso	SK	Závažie
M		415277	2.0		NL	Ballasthouder	PT	Suporte de contrapeso
					EN	Counterweight holder	IT	Sostegno della zavorra
					FR	Support à contre-poids	PL	Uchwyt obciążnika balastowego
					DE	Ausgleichsstange	CZ	Držák zátěže
					ES	Suporte contrapesos	SK	Držadlo na závažie

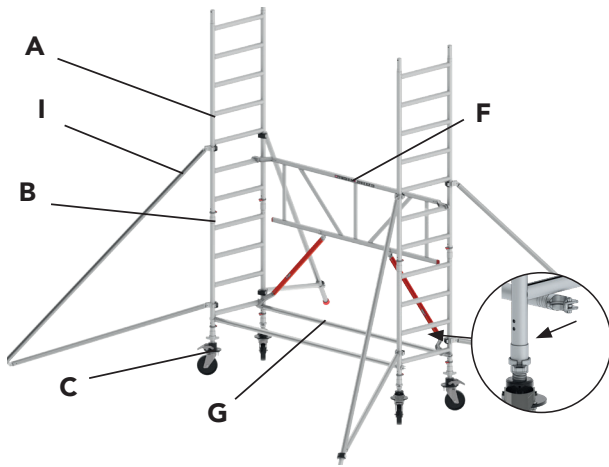
T3.

		
<p>F-1</p>	<p>F-2</p>	<p>F-3</p>
		
<p>F-4</p>	<p>F-5</p>	
		
<p>F-6</p>	<p>F-7</p>	<p>F-8</p>
		
<p>F-9</p>	<p>F-10</p>	<p>F-11</p>
		
<p>F-12</p>	<p>F-13</p>	

F-14	F-15	F-16
F-17	F-18	F-19
F-20	F-21	F-22
F-23	F-24	F-25

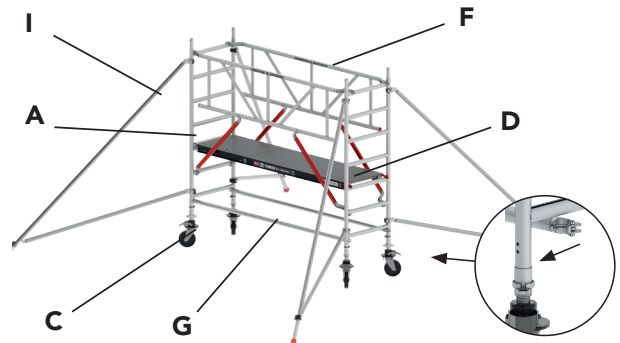
T4. RS TOWER 51/51+ Safe-Quick® Guardrail

Working height (WH)
4.2 m / 6.2 m / 8.2 m / 10.2 m

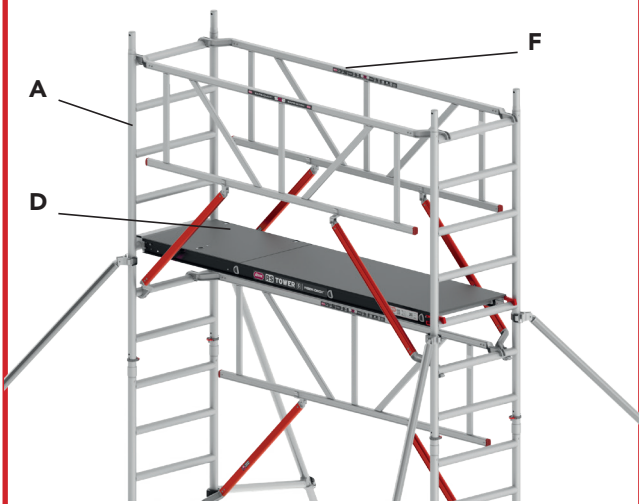


A1

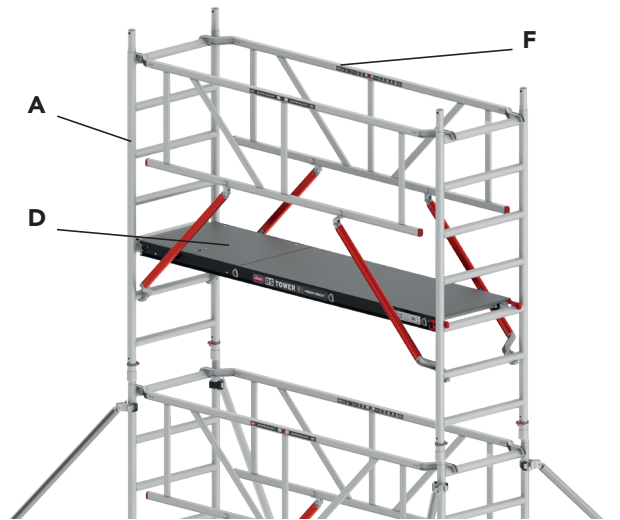
Working height (WH)
3.2 m / 5.2 m / 7.2 m / 9.2 m



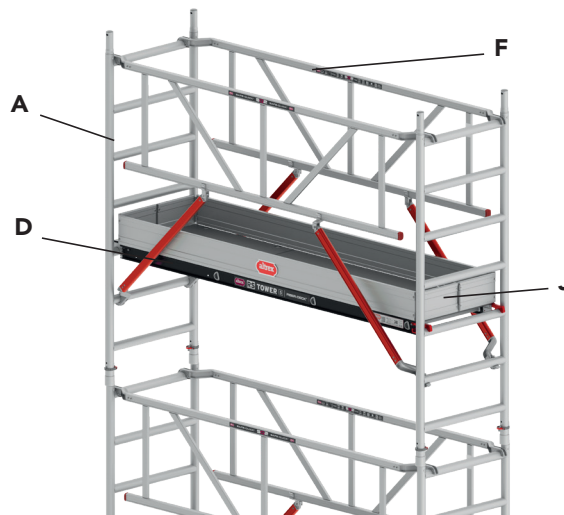
A2



B1



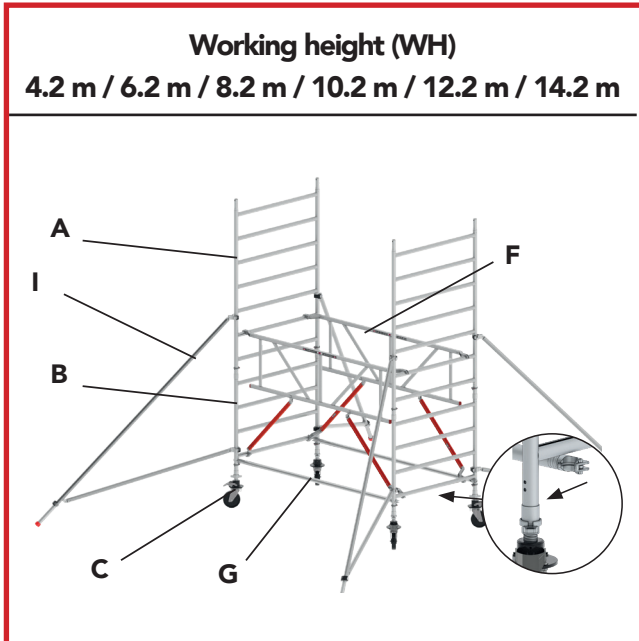
B2



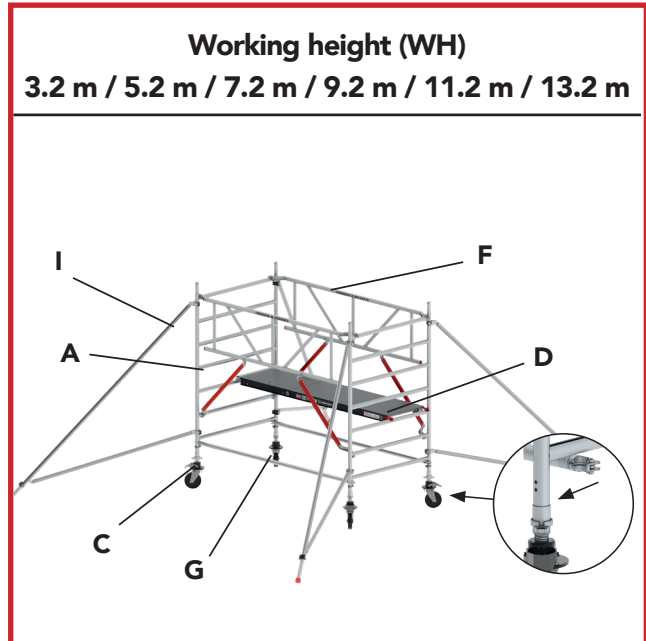
C

→ T6

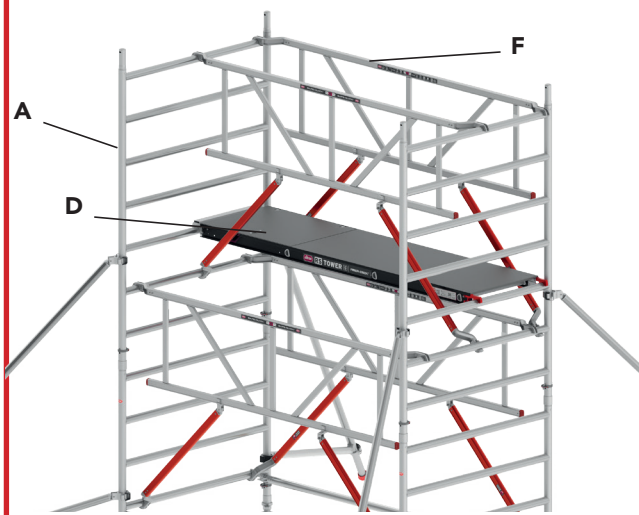
T5. RS TOWER 52 Safe-Quick® Guardrail



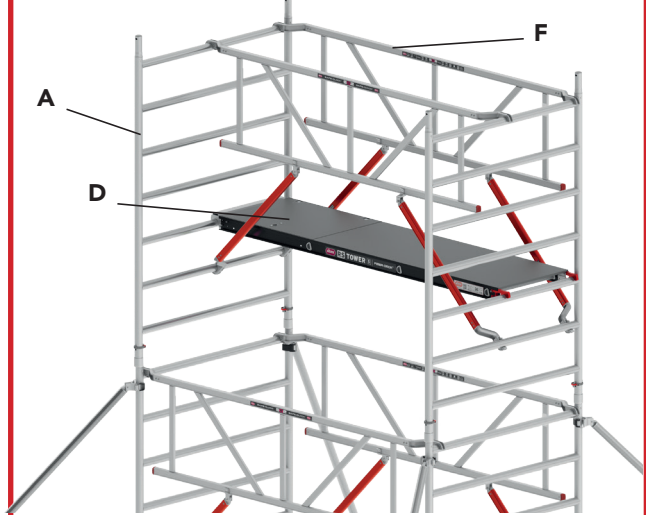
A1



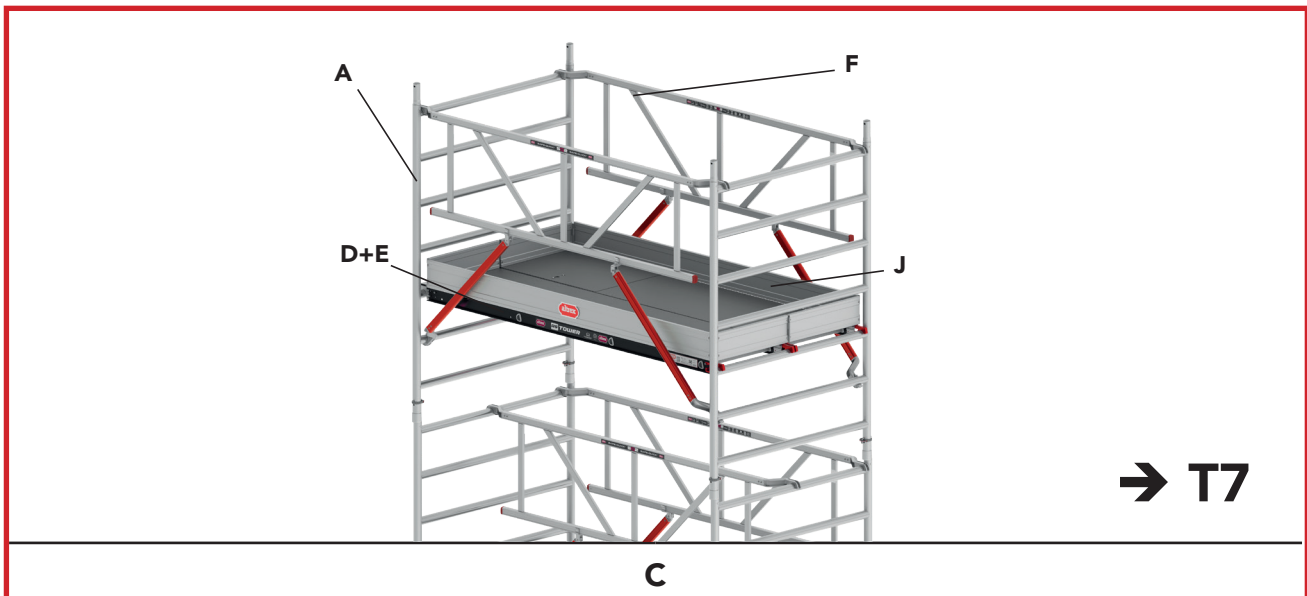
A2



B1

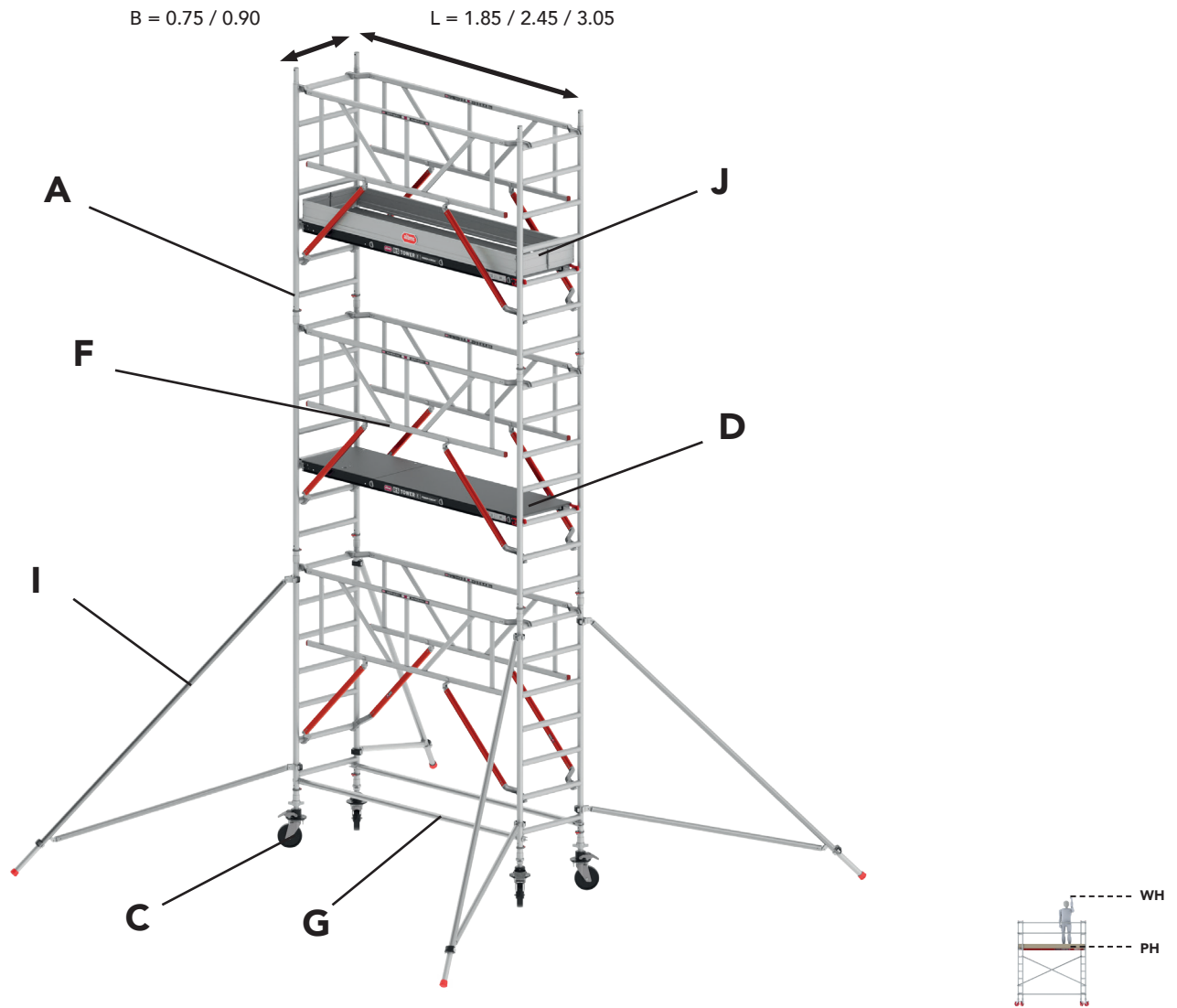











B2



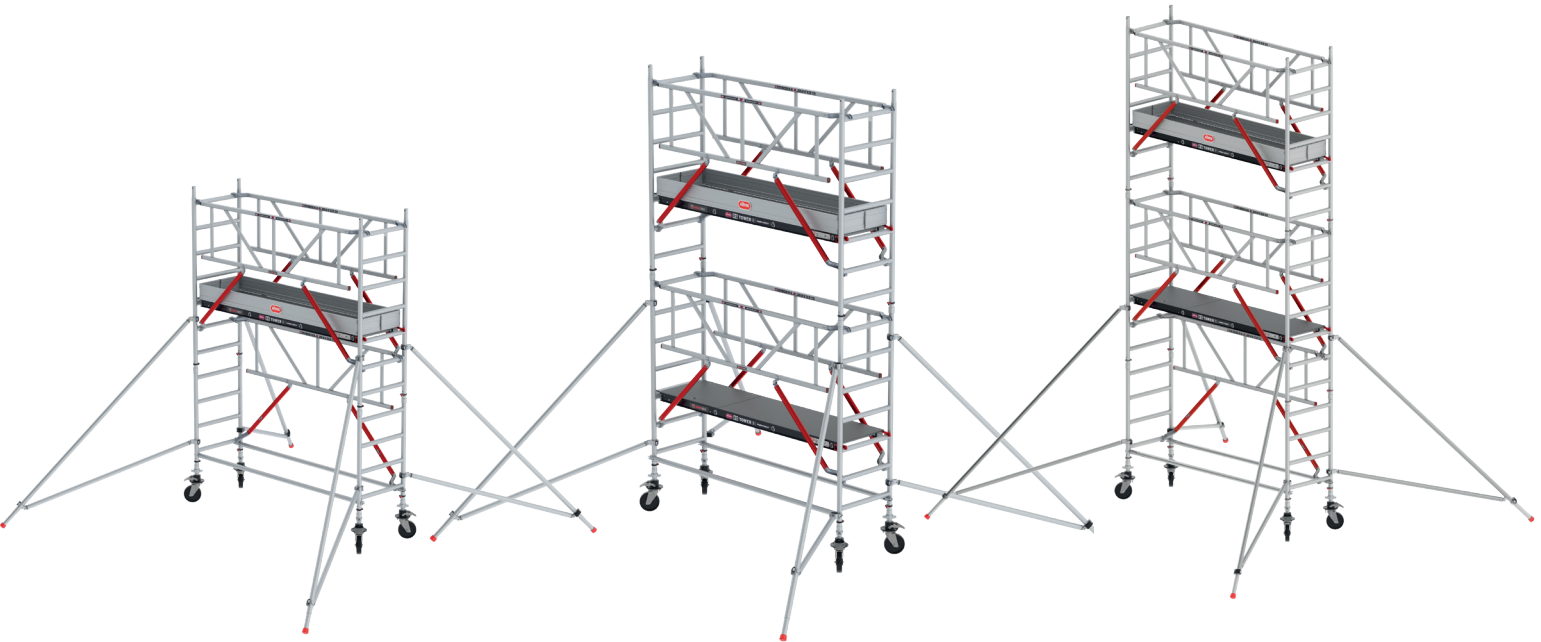
C

T6. RS TOWER 51/51+ Safe-Quick® Guardrail

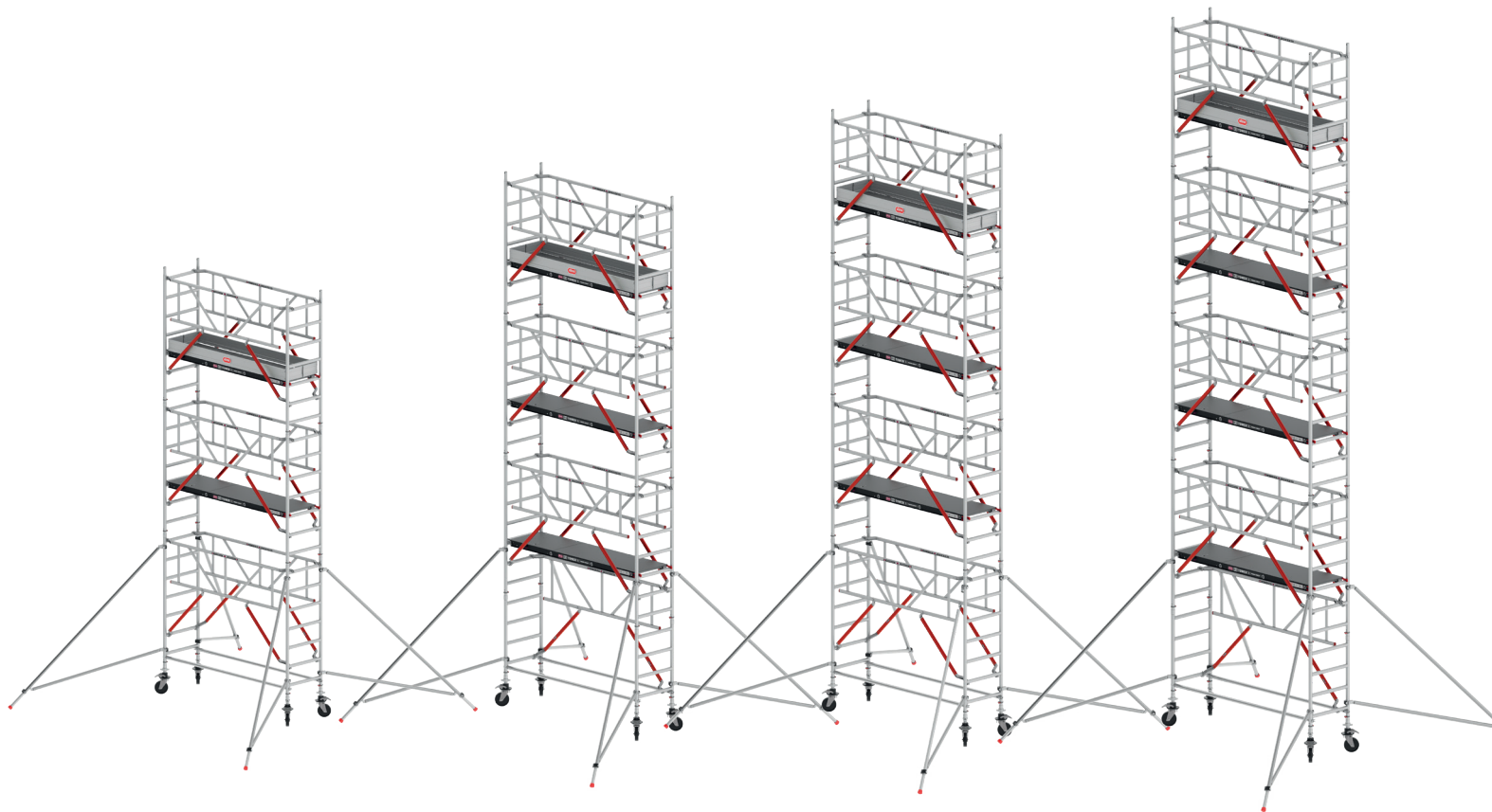


PH	2.20 m	3.20 m	4.20 m	5.20 m	6.20 m	7.20 m	8.20 m
WH	4.20 m	5.20 m	6.20 m	7.20 m	8.20 m	9.20 m	10.20 m
A 	2	4	4	6	6	8	8
B 	2	-	2	-	2	-	2
C 	4	4	4	4	4	4	4
D 	1	2	2	2	3	3	4
F 	3	4	5	6	7	8	9
G 	2	2	2	2	2	2	2
I-1 	-	-	-	4	4	4	4
I-2 	4	4	4	-	-	-	-
J 	1	1	1	1	1	1	1

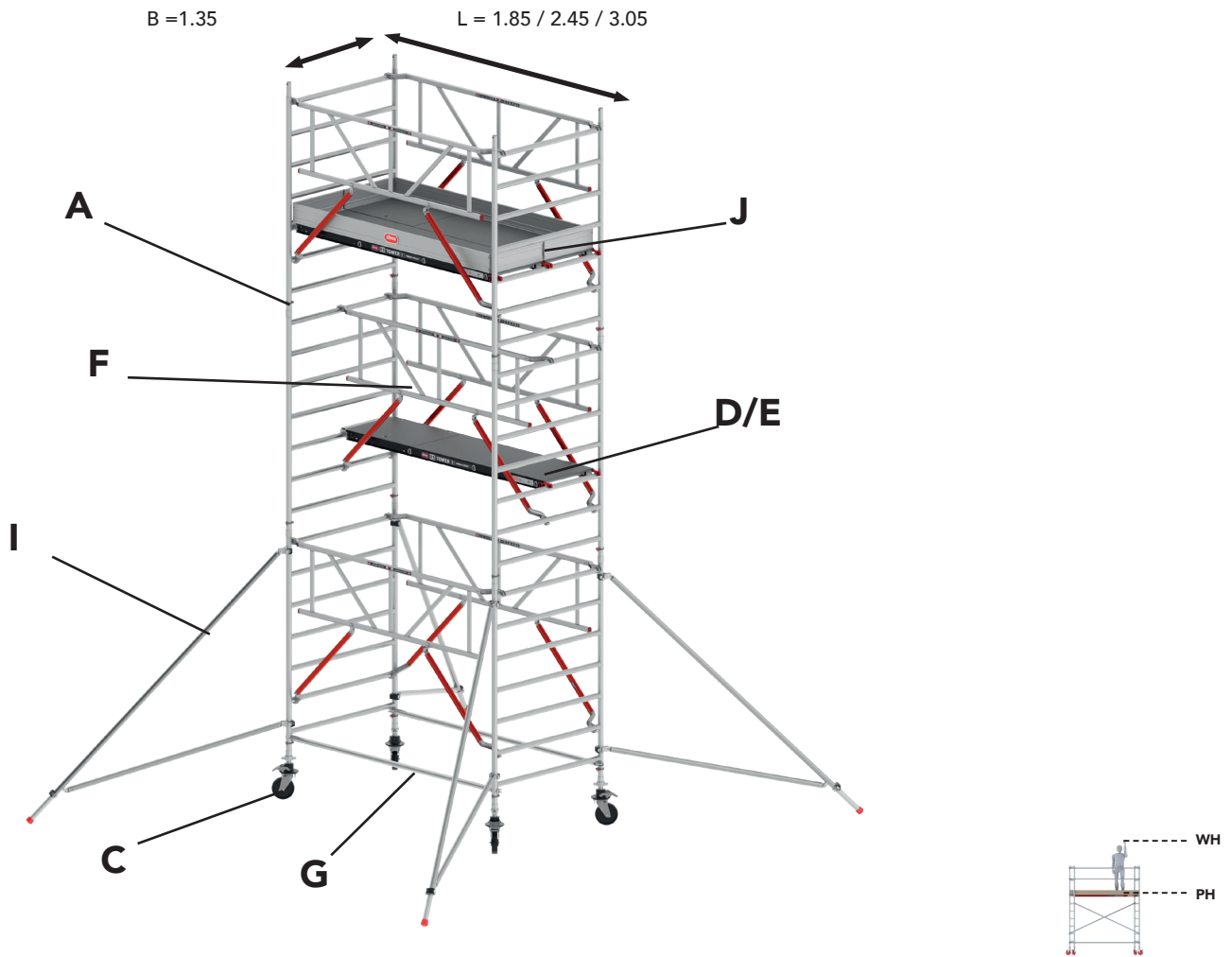
PH	2.20 m	3.20 m	4.20 m
WH	4.20 m	5.20 m	6.20 m













PH	5.20 m	6.20 m	7.20 m	8.20 m
WH	7.20 m	8.20 m	9.20 m	10.20 m

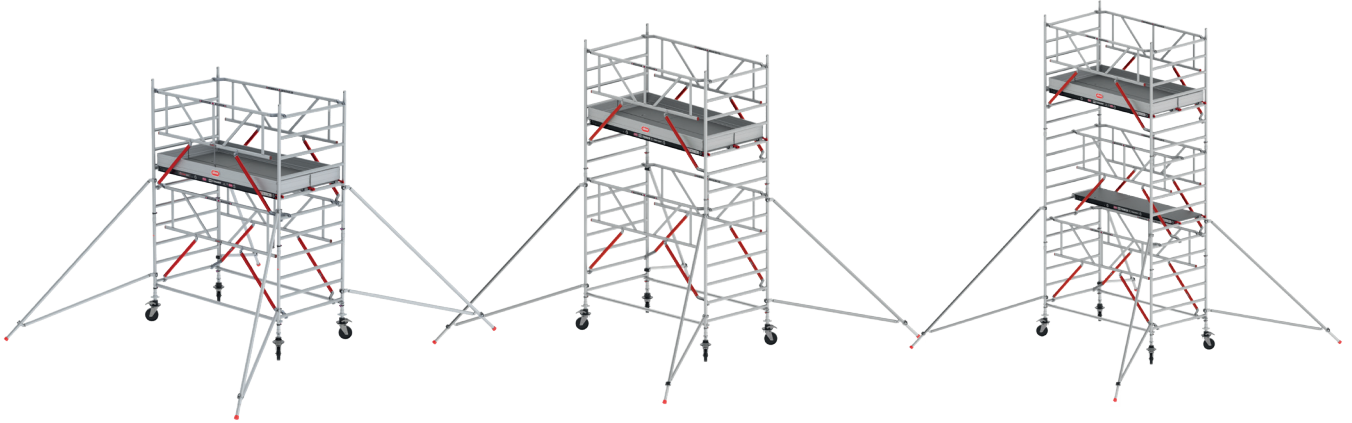


T7. RS TOWER 52 Safe-Quick® Guardrail

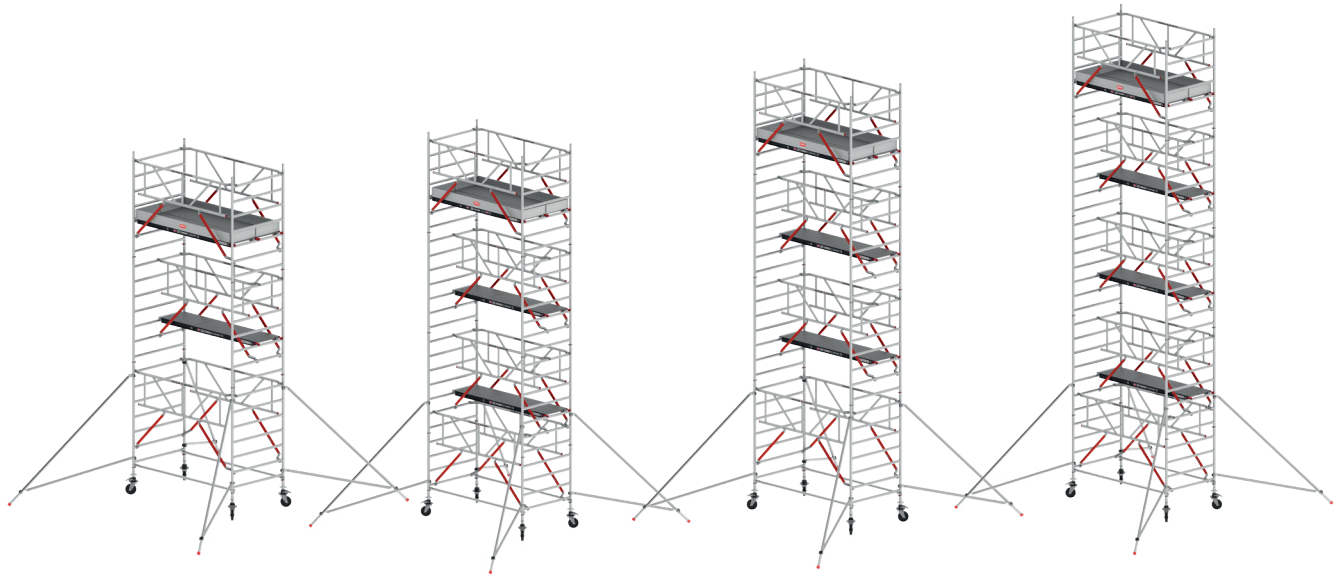


PH	2.20 m	3.20 m	4.20 m	5.20 m	6.20 m	7.20 m	8.20 m	9.20 m	10.20 m	11.20 m	12.20 m
WH	4.20 m	5.20 m	6.20 m	7.20 m	8.20 m	9.20 m	10.20 m	11.20 m	12.20 m	13.20 m	14.20 m
A 	2	4	4	6	6	8	8	10	10	12	12
B 	2	-	2	-	2	-	2	-	2	-	2
C 	4	4	4	4	4	4	4	4	4	4	4
D 	1	1	2	2	3	3	4	4	5	5	6
E 	1	2	1	1	1	1	1	1	1	1	1
F 	4	4	6	6	8	8	10	10	12	12	14
G 	2	2	2	2	2	2	2	2	2	2	2
I-1 	-	-	-	4	4	4	4	4	4	4	4
I-2 	4	4	4	-	-	-	-	-	-	-	-
J 	1	1	1	1	1	1	1	1	1	1	1

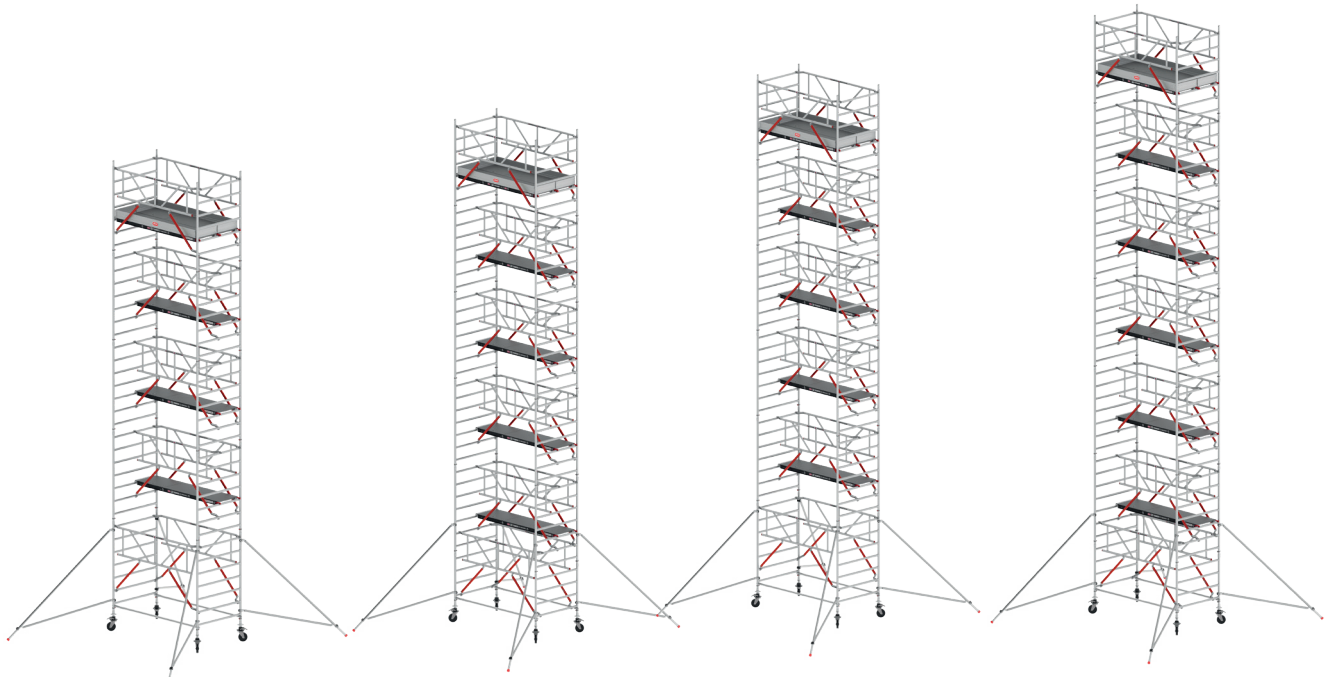
PH	2.20 m	3.20 m	4.20 m
WH	4.20 m	5.20 m	6.20 m



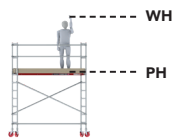
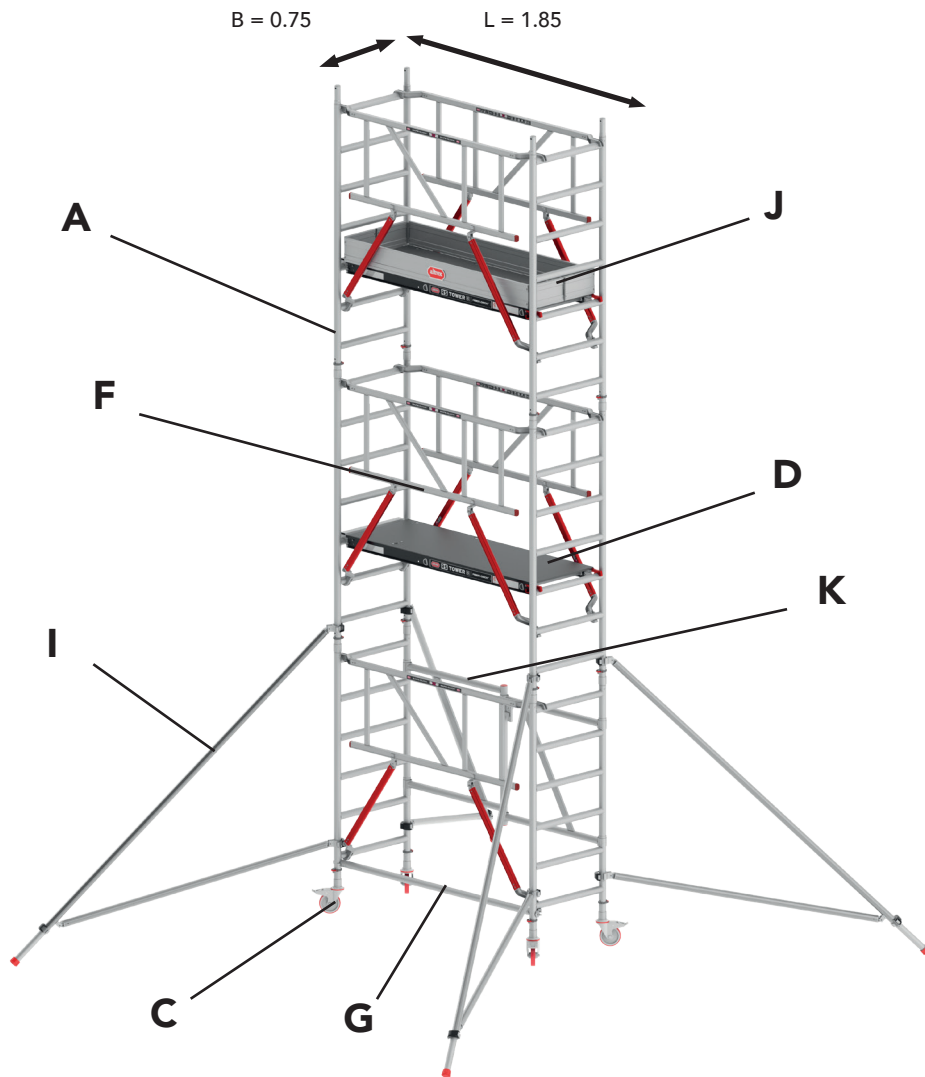
PH	5.20 m	6.20 m	7.20 m	8.20 m
WH	7.20 m	8.20 m	9.20 m	10.20 m



PH	9.20 m	10.20 m	11.20 m	12.20 m
WH	11.20 m	12.20 m	13.20 m	14.20 m

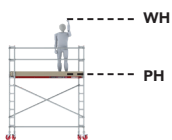
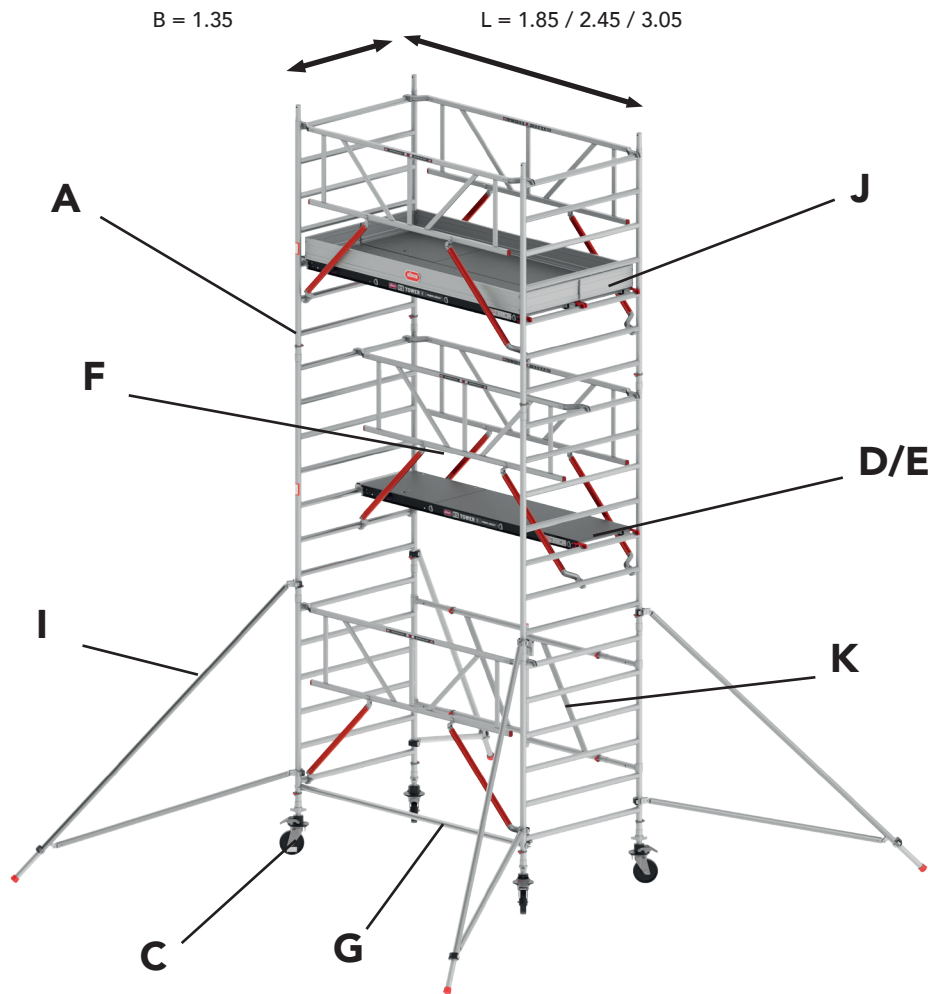


T8. RS TOWER 54 Safe-Quick® Guardrail



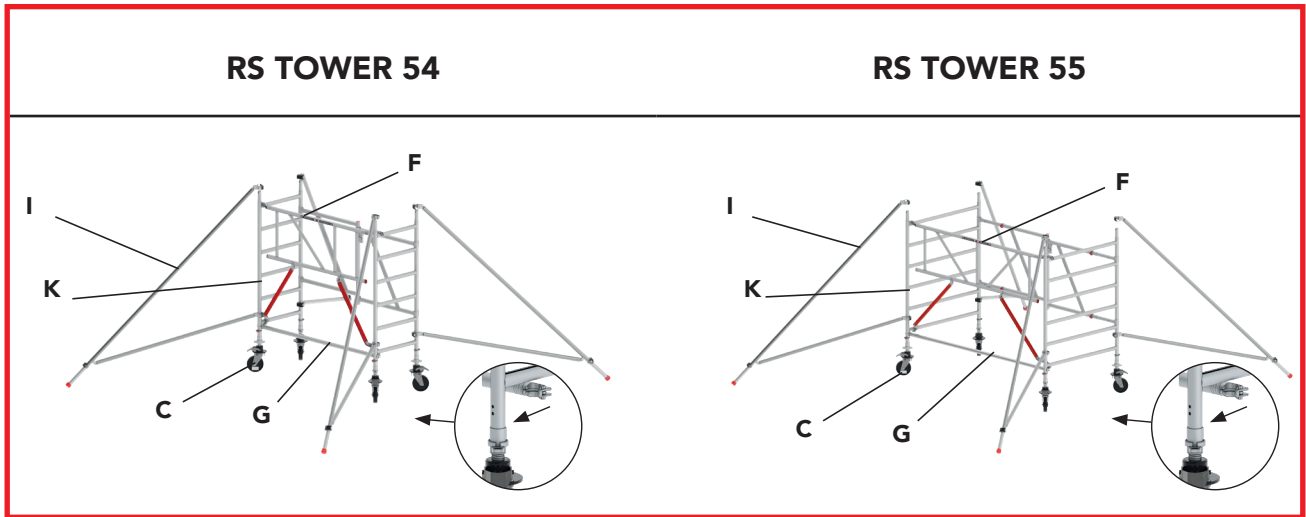
		2.80 m	4.80 m	6.80 m
PH		2.80 m	4.80 m	6.80 m
WH		4.80 m	6.80 m	8.80 m
K		1	1	1
A		2	4	6
C		4	4	4
D		1	2	3
F		3	5	7
G		1	1	1
I-1		-	4	4
I-2		4	-	-
J		1	1	1

T9. RS TOWER 55 Safe-Quick® Guardrail



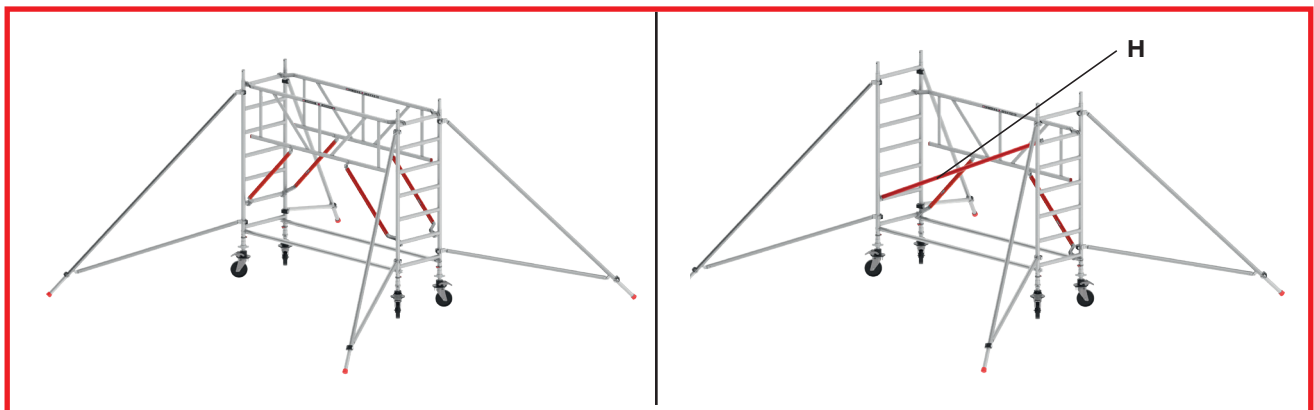
		2.80 m	4.80 m	6.80 m	8.80 m	10.80 m
PH		2.80 m	4.80 m	6.80 m	8.80 m	10.80 m
WH		4.80 m	6.80 m	8.80 m	10.80 m	12.80 m
K		1	1	1	1	1
A		2	4	6	8	10
C		4	4	4	4	4
D		1	2	3	4	5
E		1	1	1	1	1
F		3	5	7	9	11
G		1	1	1	1	1
I-1		-	4	4	4	4
I-2		4	-	-	-	-
J		1	1	1	1	1

T10. RS TOWER 54/55 Safe-Quick® Guardrail

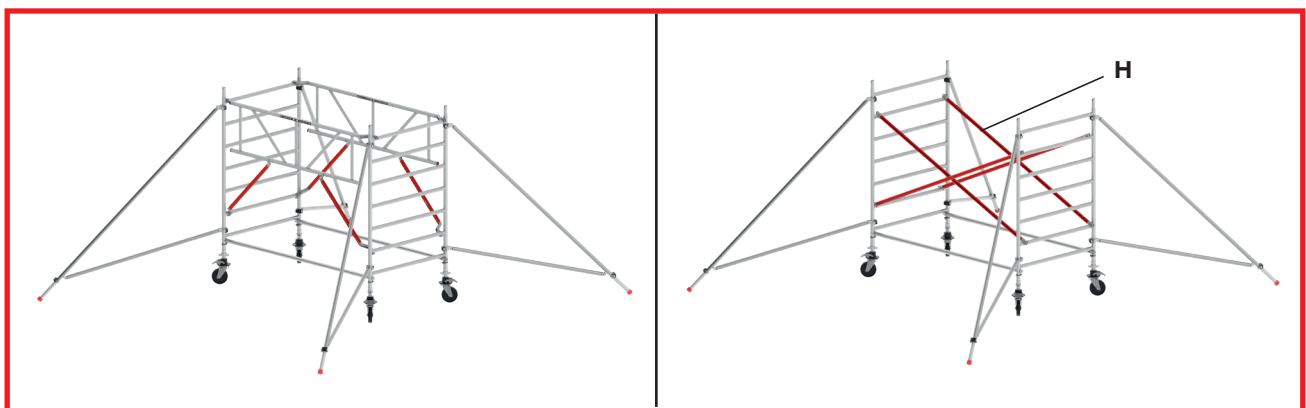


T11.

RS TOWER 51





RS TOWER 52





T12.



RS TOWER 51-S



		KG						#  5kg						#  5kg					
		Indoor use						Outdoor use											
PH	WH	Wood			Fiber-Deck®			Wood			Fiber-Deck®			Wood			Fiber-Deck®		
		1.85	2.45	3.05	1.85	2.45	3.05	1.85	2.45	3.05	1.85	2.45	3.05	1.85	2.45	3.05	1.85	2.45	3.05
2.20 m	4.20 m	118	129	140	114	124	134	0	0	0	0	0	0	0	0	0	0	0	0
3.20 m	5.20 m	147	162	180	139	152	167	0	0	0	0	0	0	0	0	0	0	0	0
4.20 m	6.20 m	163	180	199	155	170	186	0	0	0	0	0	0	0	0	0	0	0	0
5.20 m	7.20 m	184	202	222	176	192	210	0	0	0	0	0	0	0	0	1	0	1	1
6.20 m	8.20 m	214	238	265	202	223	246	0	0	0	0	0	0	1	2	3	2	3	4
7.20 m	9.20 m	228	253	281	216	238	262	0	0	0	0	0	0	3	4	7	4	5	7
8.20 m	10.20 m	259	289	323	243	269	298	0	0	0	0	0	0	6	7	9	6	8	10



RS TOWER 51-S PLUS

		KG						#  5kg						#  5kg					
		Indoor use						Outdoor use											
PH	WH	Wood			Fiber-Deck®			Wood			Fiber-Deck®			Wood			Fiber-Deck®		
		1.85	2.45	3.05	1.85	2.45	3.05	1.85	2.45	3.05	1.85	2.45	3.05	1.85	2.45	3.05	1.85	2.45	3.05
2.20 m	4.20 m	118	128	139	114	123	133	0	0	0	0	0	0	0	0	0	0	0	0
3.20 m	5.20 m	151	167	185	143	157	172	0	0	0	0	0	0	0	0	0	0	0	0
4.20 m	6.20 m	165	182	200	157	172	188	0	0	0	0	0	0	0	0	0	0	0	0
5.20 m	7.20 m	180	196	215	172	186	202	0	0	0	0	0	0	0	0	0	1	1	1
6.20 m	8.20 m	215	238	264	203	223	245	0	0	0	0	0	0	1	1	3	2	2	4
7.20 m	9.20 m	226	250	276	214	235	257	0	0	0	0	0	0	4	4	5	5	5	6
8.20 m	10.20 m	262	292	325	246	272	300	0	0	0	0	0	0	7	7	8	8	8	9

RS TOWER 52-S

		KG						#  5kg						#  5kg					
		Indoor use						Outdoor use											
PH	WH	Wood			Fiber-Deck®			Wood			Fiber-Deck®			Wood			Fiber-Deck®		
		1.85	2.45	3.05	1.85	2.45	3.05	1.85	2.45	3.05	1.85	2.45	3.05	1.85	2.45	3.05	1.85	2.45	3.05
2.20 m	4.20 m	153	169	186	144	158	173	0	0	0	0	0	0	0	0	0	0	0	0
3.20 m	5.20 m	176	196	218	163	181	199	0	0	0	0	0	0	0	0	0	0	0	0
4.20 m	6.20 m	204	226	251	191	211	232	0	0	0	0	0	0	0	0	0	0	0	0
5.20 m	7.20 m	220	243	268	208	228	249	0	0	0	0	0	0	1	0	0	2	0	0
6.20 m	8.20 m	262	291	324	246	271	299	0	0	0	0	0	0	4	1	0	5	2	1
7.20 m	9.20 m	271	300	333	255	280	308	0	0	0	0	0	0	8	3	3	9	4	4
8.20 m	10.20 m	313	349	389	293	324	357	0	0	0	0	0	0	10	6	5	11	7	6
9.20 m	11.20 m	322	358	398	302	333	366	0	0	0	0	0	0	X	X	X	X	X	X
10.20 m	12.20 m	364	407	454	340	376	416	0	0	0	0	0	0	X	X	X	X	X	X
11.20 m	13.20 m	373	416	463	349	385	425	0	0	0	0	0	0	X	X	X	X	X	X
12.20 m	14.20 m	415	464	520	387	429	475	0	0	0	0	0	0	X	X	X	X	X	X

RS TOWER 54-S				#  5kg		#  5kg	
		KG		Indoor use		Outdoor use	
PH	WH	Wood	Fiber-Deck®	Wood	Fiber-Deck®	Wood	Fiber-Deck®
		1.85	1.85	1.85	1.85	1.85	1.85
2.80 m	4.80 m	117	113	0	0	0	0
4.80 m	6.80 m	169	161	0	0	0	0
6.80 m	8.80 m	224	212	0	0	2	3

RS TOWER 55-S								#  5kg			#  5kg									
		KG						Indoor use						Outdoor use						
PH	WH	Wood			Fiber-Deck®			Wood			Fiber-Deck®			Wood			Fiber-Deck®			
		1.85	2.45	3.05	1.85	2.45	3.05	1.85	2.45	3.05	1.85	2.45	3.05	1.85	2.45	3.05	1.85	2.45	3.05	
2.80 m	4.80 m	149	164	179	141	154	167	0	0	0	0	0	0	0	0	0	0	0	0	
4.80 m	6.80 m	218	239	263	206	224	243	0	0	0	0	0	0	0	0	0	0	1	0	0
6.80 m	8.80 m	269	297	328	253	277	302	0	0	0	0	0	0	5	2	1	6	3	2	
8.80 m	10.80 m	320	354	393	300	329	361	0	0	0	0	0	0	X	X	X	X	X	X	
10.80 m	12.80 m	371	412	458	347	382	420	0	0	0	0	0	0	X	X	X	X	X	X	

Inhoud

1. Algemeen
2. Type rolsteiger
3. Veiligheidsvoorschriften
4. Onderdelen
5. Montage aanwijzingen
6. Opbouw
7. Vóór ingebruikname
8. Gewicht en ballast
9. Verplaatsen van de rolsteiger
10. Afbouw van de rolsteiger
11. Inspectie, zorg en onderhoud
12. Garantie bepalingen
13. Afkortingen en logo's

Bijlagen

- T1. Pictogrammen
- T2. Onderdelen
- T3: Montage aanwijzingen
- T4. Opbouwstappen RS TOWER 51/51+
- T5. Opbouwstappen RS TOWER 52
- T6. Configuratietablel en samenstellingen RS TOWER 51/51+
- T7. Configuratietablel en samenstellingen RS TOWER 52
- T8. Configuratietablel en samenstellingen RS TOWER 54
- T9. Configuratietablel en samenstellingen RS TOWER 55
- T10. Opbouwstappen RS TOWER 54/55
- T11. Optionele basissectie
- T12. Ballast

1. Algemeen

Deze handleiding is uitsluitend van toepassing op de rol- en vouwsteiger configuraties, hierna te noemen steiger, zoals omschreven in deze handleiding opbouw en gebruik, hierna te noemen handleiding.

Vóór u met de opbouw van de steiger begint, dient u deze handleiding zorgvuldig door te lezen. De gewenste steiger dient conform deze handleiding te worden opgebouwd en gebruikt.



Leesinstructie

In de handleiding wordt verwezen naar bijlagen. Deze bijlagen staan vóór de handleiding en zijn aangeduid met de letter T, gevolgd door een cijfer.

Voorbeelden gebruikte notaties van verwijzingen naar bijlagen

T1	Bijlage T1
(Onderdeel T2: A)	Bijlage T2, onderdeel A
[T3: F6-F8]	Bijlage T3, afbeelding F6 t/m F8
[T4: A1]	Bijlage T4, afbeelding A1
Enzovoort	

WAARSCHUWING: een val van een steiger kan tot ernstig letsel of de dood leiden.



Alle aanwijzingen in deze handleiding dienen strikt te worden opgevolgd. Indien de aanwijzingen uit deze handleiding niet worden opgevolgd, zal dat gemakkelijk kunnen leiden tot ernstige ongevallen. Altrex kan niet aansprakelijk worden gesteld voor schade als gevolg van het niet conform de handleiding opbouwen en gebruiken van een Altrex steiger.

De werkgever, toezichthouder en gebruiker zijn verantwoordelijk voor de juiste toepassing van de steiger volgens deze handleiding en zij dienen er voor te zorgen dat deze handleiding te allen tijden bij de werkzaamheden met de steiger op de werkplek aanwezig is. Extra exemplaren van de handleiding kunnen bij Altrex worden besteld.



let op:

- De handleiding moet bij de steiger beschikbaar zijn tijdens de opbouw en het gebruik.
- De steiger mag uitsluitend opgebouwd en gebruikt worden conform deze handleiding zonder hierop aanpassingen te doen.
- Steigers mogen alleen opgebouwd en gebruikt worden conform lokale wet- en regelgeving. Lokale wet- en regelgeving kan aanvullende maatregelen bevatten op deze handleiding.

- Zorg ervoor dat u vertrouwd bent met de opbouw en het gebruik van de rolsteiger. Bestudeer de handleiding zorgvuldig en volg eventueel een specifieke training.
- Voor werknemers die belast zijn met het ombouwen, onderhouden, repareren of reinigen, geldt dat zij een specifieke deskundigheid en ervaring bezitten conform nationale (arbeidsomstandigheden) wetgeving.
- Een producttraining vervangt geen handleiding maar geeft extra toelichting.

2. Type rolsteiger

	RS TOWER 51/51+	RS TOWER 52	RS TOWER 54	RS TOWER 55
Norm	EN1004-1	EN1004-1	EN1004-1	EN1004-1
Klasse	3-H2	3-H2	3-H2	3-H2
Toegangsklasse	D	D	D	D
Max. platformhoogte buiten	8 m	8 m	6,8 m	6,8 m
Max. platformhoogte binnen	8 m	12 m	6,8 m	10,8 m
Max. belasting op platform	250 kg	250 kg	250 kg	250 kg
Max. belasting op rolsteiger	750 kg	750 kg	750 kg	750 kg
Max. aantal personen per platform	2	2	2	2
Max. windbelasting bij gebruik	12,7 m/s (max. 6 Beaufort)*	12,7 m/s (max. 6 Beaufort)*	12,7 m/s (max. 6 Beaufort)*	12,7 m/s (max. 6 Beaufort)*
Max. windbelasting bij verplaatsen	12,7 m/s (max. 6 Beaufort)*	12,7 m/s (max. 6 Beaufort)*	12,7 m/s (max. 6 Beaufort)*	12,7 m/s (max. 6 Beaufort)*
Min. aantal personen opbouw	2	2	2	2

* 6 Beaufort: Paraplu's met moeite vast te houden, bomen bewegen, vlaggen staan strak, grotere golven met witte kammen, stuifwater.

Beoogd gebruik: Deze rolsteiger is bestemd voor intensief gebruik binnen de kaders zoals beschreven in deze handleiding.

Leverancier: Altrex BV - Mindenstraat 7 - 8028 PK Zwolle - Tel.: +31(0)38 455 77 00 - Email: verkoop@altrex.com - www.altrex.com

Certificering EN1004-1 / EN1004-2: TUV-NL

NL

3. Veiligheidsvoorschriften (T1.1 - T1.13)

1. Het is belangrijk om vooraf de benodigde werkhogte te bepalen en daar de juiste rolsteiger/rolsteigerconfiguratie voor te selecteren.
2. Om ongevallen te voorkomen tijdens het opbouwen, afbreken en verplaatsen van de rolsteiger moet de locatie gecontroleerd worden op:
 - a. Ondergrond horizontaal, vlak, draagkrachtig
 - b. Locatie vrij van obstakels
 - c. Weers- en windomstandigheden
 - d. (Bovengrondse) elektriciteitskabels
3. De steiger mag maximaal 1% uit het lood staan. Dus op 4 meter hoogte, mag de uitwijking max. 4 cm bedragen. Controleer dit met een waterpas.
4. Het gebruik van hijswerktuigen op of aan de steiger is niet toegestaan, dit kan de stabiliteit van de steiger ernstig beïnvloeden. De aanvoer en afvoer van steigeronderdelen, gereedschappen en materialen (van en naar de werkvloer) dient uitsluitend handmatig te worden gedaan, bijvoorbeeld met een touw. Uitzondering hierop is het werken met het Altrex Shuttle liftstelsel (RS5, MiTOWER).
5. Controleer alle onderdelen op beschadiging. Beschadigde of verkeerde onderdelen mogen niet worden gebruikt.
6. Alleen originele Altrex onderdelen, zoals in deze handleiding zijn beschreven, mogen gebruikt worden. Het mixen van steigeronderdelen van verschillende merken/fabrikanten is niet toegestaan omdat er geen sterkte- en stabiliteitsberekening is uitgevoerd op de desbetreffende mix-configuratie.
7. Maak nooit constructieve aanpassingen aan de steiger.
8. De standaard configuraties uit deze handleiding zijn niet berekend op het gebruik van afdekzeilen en/of reclameborden.
9. Laat de rolsteiger niet onbeheerd achter. Indien de rolsteiger onbeheerd moet worden achtergelaten, moet ervoor worden gezorgd dat deze niet door onbevoegden kan worden betreden.
Veranker de rolsteiger met 2 verankeringsbuizen (309106) als de mogelijkheid bestaat dat de windkracht boven windkracht 4 BFT komt tijdens de onbeheerde periode.
10. Het gebruik van steigers verdient bijzondere aandacht in combinatie met wind:
 - Maximale windbelasting: zie hoofdstuk 2
 - Houdt rekening met rukwinden/windvlagen
 - Houdt rekening met windgevoelige plaatsen, bijvoorbeeld bij open constructies/bouwwerken en op de hoek van een gebouwWanneer bovenstaande niet kan worden gewaarborgd, dan moet de steiger naar een windvrije plaats worden gebracht of worden afgebroken.
11. Zijwaartse belastingen groter dan 30 kg als gevolg van werkzaamheden op de steiger zijn niet toegestaan. Bij grotere krachten dient de steiger om de 4 meter op 2 punten te worden verankerd aan de gevel. Elk ankerpunt moet een belasting van 120 kg kunnen weerstaan.
12. Beklim de steiger nooit aan de buitenzijde en ga nooit op de schoren staan.
13. Driehoekstabilisatoren en ballast moeten altijd zijn aangebracht conform de configuratie- en ballasttabel.
14. Ophijzen, ophangen of optillen van de steiger is niet toegestaan.
15. Het is niet toegestaan om een platform te verhogen. Bijvoorbeeld met ladders, trappen, kisten of andere middelen.
16. Steigers conform EN1004-1 zijn niet ontworpen voor het gebruik als ankerpunt voor persoonlijke valbeveiliging.
17. Steigers conform EN1004-1 zijn niet ontworpen om te gebruiken als toe- of uitgang tot andere constructies of gebouwen.
18. Steigers conform EN1004-1 zijn niet ontworpen voor het gebruik als dakrandbeveiliging.
19. De afstand tussen 2 platformen is niet groter dan 2.25 m. Uitzonderd is de afstand naar het eerste platform met 3.40 m.
20. Gevaar door elektriciteit. Beoordeel alle elektrische risico's in het werkgebied, zoals leidingen en andere elektrische apparatuur. Gebruik de steiger niet waar elektrische risico's bestaan.
21. Let op: slechts één platformniveau mag gebruikt worden als werkplatform. Dit platform moet voorzien zijn van een heupleuning, knieleuning en kantplank.
22. Gebruik de steiger niet als hij is verontreinigd is, bijvoorbeeld met verf, modder, olie, chemicaliën of sneeuw.
23. Gebruik de steiger niet als u niet fit genoeg bent. Door bepaalde medische aandoeningen of medicatie, alcohol en drugsgebruik kan het gebruik van de steiger onveilig zijn.

4. Onderdelen

Zie voor een overzicht van de onderdelen en hun massa bijlage T2.

5. Montage aanwijzinging

Zie voor een overzicht van de montage aanwijzingen bijlage T3.

6. Opbouw

- Controleer of alle onderdelen, benodigde gereedschappen en veiligheidshulpmiddelen aanwezig zijn (zoals bijvoorbeeld helm, handschoenen, veiligheidsschoenen).
- Benodigde gereedschappen:
 - Touw
 - Waterpas
- Monteer de componenten aan de hand van de stappen die getoond worden in bijlage T4 en T5
- Breng alle verbindingen aan zoals staat weergegeven in bijlage T3
- Zie onderstaande tabel voor de verwijzing naar de bijlage met de configuratietabel en -samenstellingen per type rolsteiger

Configuratie	Bijlage
RS TOWER 51/51+	T4
RS TOWER 52	T5
Configuratietabel en samenstellingen RS TOWER 51/51+	T6
Configuratietabel en samenstellingen RS TOWER 52	T7
Configuratietabel en samenstellingen RS TOWER 54	T8
Configuratietabel en samenstellingen RS TOWER 55	T9
RS TOWER 54/55	T10

6.1. Opbouw RS TOWER 51/51+/52

A. Basissectie

Bepaal de werkhoogte die je wilt bereiken. Zie bijlage T4 samenstelling A (smalle steiger) of bijlage T5 samenstelling A (brede rolsteiger).

A1 : Even werkhoogte	A2 : Oneven werkhoogte
1. Begin met een 4 sports frame (onderdeel B)	1. Begin met een 7 sports frame (onderdeel A)
2. Plaats de wielen in de frames, zet deze op de rem en richt deze naar buiten [T3: F1 - F3]	2. Plaats de wielen in de frames, zet deze op de rem en richt deze naar buiten [T3: F1 - F3]
3. Plaats horizontaalschoren (onderdeel G) onder de eerste sport op de staander [T3: F4 - F5]	3. Plaats horizontaalschoren (onderdeel G) onder de eerste sport op de staander [T3: F4 - F5]
4. Plaats de 7 sport frames (onderdeel A) en borg deze [T3: F6 - F8]	4. Plaats de Safe-Quick® Guardrails (onderdeel F) op de bovenste sport met het instructielabel naar binnen [T3: F14 - F18]
5. Plaats de Safe-Quick® Guardrails (onderdeel F) op de 6e sport met het instructielabel naar binnen [T3: F14 - F18]	5. Plaats een tijdelijk platform (onderdeel D) op de 3e sport [T3: F20 - F22]
6. Stel de basissectie met een waterpas	6. Stel de basissectie met een waterpas
7. Monteer de driehoekstabilisatoren (onderdeel I) [T3: F9 - F13]	7. Monteer de driehoekstabilisatoren (onderdeel I) [T3: F9 - F13]

B. Middensectie

Zie bijlage T4 samenstelling B (smalle steiger) of bijlage T5 samenstelling B (brede rolsteiger).

B1 : Even werkhoogte	B2 : Oneven werkhoogte
1. Plaats de Safe-Quick® Guardrails (onderdeel F) op de bovenste sport met het instructielabel naar binnen [T3: F14 - F18]	1. Betreed het (tijdelijke) platform (onderdeel D)
2. Plaats een platform met luik (onderdeel D) [T3: F19 - F22]	2. Plaats de 7 sport frames (onderdeel A) en borg deze [T3: F6 - F8].
3. Betreed het platform door het luik	3. Plaats de Safe-Quick® Guardrails (onderdeel F) op de bovenste sport met het instructielabel naar binnen [T3: F14 - F18]
4. Herhaal de stappen van tot de gewenste platform- / werkhoogte is bereikt.	4. Plaats een platform met luik (onderdeel D) [T3: F19 - F22]
	5. Betreed het platform door het luik
	6. Herhaal de stappen van tot de gewenste platform- / werkhoogte is bereikt.

C. Eindsectie

Zie bijlage T4 samenstelling C (smalle steiger) of bijlage T5 samenstelling C (brede rolsteiger).

1. Plaats de kantplankset (onderdeel J)

In deze handleiding wordt de opbouw beschreven door te starten met Safe-Quick® Guardrails. Naast deze opbouw is het mogelijk te starten met diagonaalschoren (onderdeel H). Vervang hiervoor de Safe-Quick® Guardrails uit de RS TOWER 51/51+ met 2 diagonaalschoren en in de RS TOWER 52 met 4. Zie voor deze mogelijkheden bijlage T11.

Gevelvrij gebruik

Indien noodzakelijk voor de uit te voeren werkzaamheden, mogen de leuning/Safe-Quick® Guardrail aan de gevelzijde van het werkplatform verplaatst worden. Dit is alleen toegestaan indien de afstand tot de gevel maximaal 15 cm is. Let op: lokale wet- en regelgeving kan aanvullende maatregelen bevatten.

6.2. Opbouw RS TOWER 54/55

A. Basissectie

1. Plaats de wielen in het vouwframe (onderdeel K), zet deze op de rem en richt deze naar buiten. [T3: F1-F3]
2. Klap het vouwframe open
3. Plaats de horizontaalschoor (onderdeel G) onder de eerste sport op de staander [T3: F4-F6]
4. Stel de basissectie met een waterpas
5. Plaats de Safe-Quick® Guardrails (onderdeel F) met het instructielabel naar binnen [T3: F14-F18]
6. Plaats een tijdelijk platform (onderdeel D) op de 3e sport [T3: F20-F22]
7. Monteer de driehoekstabilisatoren (Onderdeel I) nadat de frames uit de middensectie zijn geplaatst. [T3: F10-F13]

Volg voor het doorbouwen van de RS TOWER 54 de stappen B en C in bijlage T4.

Volg voor het doorbouwen van de RS TOWER 55 de stappen B en C in bijlage T5.

6.3. Controlekaart

Na de opbouw dient de steiger te worden voorzien van een controle kaart (duidelijk zichtbaar vanaf de grond) waarop de volgende gegevens zijn ingevuld:

- Contactgegevens verantwoordelijke persoon
- Of de steiger gereed is voor gebruik
- Belastingklasse en de gelijkverdeelde belasting
- Of de steiger voor binnen of buiten gebruik is bedoeld
- Datum van montage

7. Vóór ingebruikname

1. Controleer of de rolsteiger loodrecht staat (controleer met een waterpas).
2. Controleer of alle wielen op de rem staan.
3. Controleer of de stabilisatoren goed zijn afgesteld en goed contact maken met de ondergrond.
4. Controleer of de rolsteiger is opgebouwd volgens deze handleiding en conform de configuratietabel en ballasttabel.
5. Controleer of de omgevingsfactoren zoals openslaande deuren, automatisch werkende zonneweringen, bovengrondse electriciteitskabels, verkeer en/of passanten e.d. geen gevaarlijke situaties kunnen opleveren.
6. Controleer of de rolsteiger veilig kan worden gebruikt en geschikt is voor toepassing waar het voor gebruikt gaat worden.

8. Gewicht en ballast

- Kijk voor een overzicht van het gewicht van de totale steiger en het aantal toe te passen contra gewichten á 5 kg per wielstaander bijlage T12.
- Indien volgens de ballasttabel ballast nodig is, dan wordt op iedere wielstaander (alle 4 hoeken van de steiger) het genoemde aantal gewichten geplaatst [T2: onderdeel L]. Bijvoorbeeld: in de tabel wordt bij een steigerconfiguratie 2 ballastgewichten genoemd. Dit betekent 2 gewichten van 5 kg = 10 kg op ieder hoek van de steiger (10x4= 40 kg totaal). Voor het plaatsen van de ballastgewicht kunnen de ballasthouders gebruikt worden [T2: onderdeel M].
- Het is ook toegestaan om op een gelijkwaardige manier de gewichten aan te brengen. Bijvoorbeeld met een extra platform op de eerste sport en deze voorzien van de gewichten.

9. Verplaatsen van de rolsteiger

Een rolsteiger mag alleen verplaatst worden onder strikte voorwaarden.

1. Voor het verplaatsen van de rolsteiger dient de hoogte te worden gereduceerd tot maximaal 6.2 m platformhoogte.
2. Verplaats een rolsteiger niet bij een windkracht hoger dan 12,7 m/s (max. 6 Beaufort*).
3. Tijdens het verplaatsen van de rolsteiger mogen zich geen personen en/of materialen op de rolsteiger bevinden.
4. Controleer vooraf de omgevingsfactoren zoals openslaande deuren, overkappingen, kuilen, automatisch werkende zonneweringen, bovengrondse electriciteitskabels, weer, verkeer en/of passanten e.d. geen gevaarlijke situaties kan opleveren bij het verplaatsen van de steiger.
5. Voor het verplaatsen van de steiger mogen de stabilatoren maximaal 3 cm worden opgetrokken.
6. Voor het verplaatsen van de rolsteiger moeten alle wielen van de rem worden gehaald.
7. Verplaats een steiger uitsluitend in de langsricting met handkracht over vlakke, horizontale en voldoende draagkrachtige bodem.
8. Controleer na het verplaatsen de rolsteiger op alle punten uit hoofdstuk 7 'Vóór ingebruikname'.

10. Afbouw van de rolsteiger

De steiger dient in omgekeerde volgorde te worden gedemonteerd, zoals omschreven in de opbouwmethode.

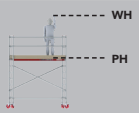

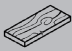

11. Inspectie, zorg en onderhoud

1. Steigers voor professioneel gebruik moeten periodiek worden gekeurd door een deskundige. Lokale wet- en regelgeving kan aanvullende maatregelen bevatten.
2. Steiger onderdelen dienen met zorg te worden gehanteerd en vervoerd, zodat beschadiging wordt voorkomen.
3. Opslag dient zodanig te zijn georganiseerd dat uitsluitend onbeschadigde delen in de juiste aantallen beschikbaar komen voor de opbouw van de steiger.
4. Controleer alle beweegbare delen op vervuiling en een goede werking.
5. Controleer alle onderdelen op beschadiging. Beschadigde, versleten of verkeerde onderdelen mogen niet worden gebruikt. Vervang deze uitsluitend door originele Altrex onderdelen. Deze moeten op dezelfde wijze gemonteerd worden als het te vervangen onderdeel, om ongevallen te voorkomen. Montage (bevestiging) en/of reparatie geschiedt voor eigen rekening en risico. Altrex is niet aansprakelijk voor schade veroorzaakt door foutieve montage en/of reparatie.
6. Productiecode (JJ-WW) kan gevonden worden op: schoren, de buis, frames, de staander, platformen, binnenzijde platformliggers, stabilisatoren en de buitenbuis.

12. Garantie bepalingen

Ga voor de Altrex garantie bepalingen naar www.altrex.com/warranty

13. Afkortingen en logo's

Afkorting / logo	Betekenis
	Werkhoogte Platformhoogte
KG 	Kilogram
L	Lengte
B	Breedte
Indoor use	Binnen gebruik
Outdoor use	Buiten gebruik
Wood 	Hout
Fiber-Deck® 	Fiber-Deck® licht gewicht platformen

Alle rechten voorbehouden. Niets uit deze uitgave mag worden verveelvoudigd, opgeslagen in een geautomatiseerd gegevensbestand, of openbaar gemaakt, in enige vorm of op enige wijze, hetzij elektronisch, mechanisch, door fotokopieën, opnamen, of enig andere manier, zonder voorafgaande toestemming van Altrex B.V. Zwolle. Deze uitgave mag alleen gebruikt worden voor Altrex producten. Zet- en drukfouten voorbehouden.

Index

1. General
2. Type of rolling tower
3. Safety instructions
4. Parts
5. Mounting instructions
6. Assembly
7. Check before use
8. Weight and ballast
9. Moving the rolling tower
10. Disassembly of the rolling tower
11. Inspection, Care and Maintenance
12. Warranty conditions
13. Abbreviations and logos

Annexes

- T1. Icons
- T2. Parts
- T3. Mounting instructions
- T4. Assembly steps RS TOWER 51/51+
- T5. Assembly steps RS TOWER 52
- T6. Configuration table and assemblies RS TOWER 51/51+
- T7. Configuration table and assemblies RS TOWER 52
- T8. Configuration table and assemblies RS TOWER 54
- T9. Configuration table and assemblies RS TOWER 55
- T10. Assembly steps RS TOWER 54/55
- T11. Optional base section
- T12. Counterweight

1. General

This manual applies exclusively to folding and rolling tower configurations (hereinafter: 'the scaffold') as described in this assembly & user manual (hereinafter: 'the manual').

Prior to starting to assemble the tower, you should carefully read this manual. The required tower should be assembled and used in accordance with this manual.



Reading Instruction

The manual refers to annexes. These annexes appear at the front of the manual and are indicated by the letter T followed by a number.

Examples of notations used for references to annexes	
T1	Annex T1
(part T2: A)	Annex T2, part A
[T3: F6-F8]	Annex T3, figure F6 to F8
[T4: A1]	Annex T4, figure A1
And so on	



WARNING: a fall from scaffolding can cause serious injury or death. All instructions in this manual have to be strictly adhered to. If the instructions contained in this manual are not followed, accidents may arise. Altrex may not be held liable for any damage as a result of non-compliance with the guide regarding the assembly and use of the Altrex scaffold.

The employer, supervisor and user are responsible for the correct use of the container stairs in accordance with this manual and they must ensure that this manual is available at all times when work is being carried out using the container stairs. Additional copies of the manual can be ordered from Altrex.



Note:

- The manual must be available with the scaffold during assembly and use.
- The scaffold may only be assembled and used in accordance with this manual without making any modifications.
- Scaffolding may only be assembled and used in accordance with local laws and regulations. Local legislation and regulations may contain supplementary measures on top of this guide.

- Make sure you are familiar with the assembly and use of the rolling tower. Study the manual carefully and follow specific training if necessary.
- Employees charged with conversion, maintenance, repair or cleaning must have specific expertise and experience in accordance with national (working conditions) legislation.
- A product training course does not replace a manual but gives additional explanation.

2. Type of rolling tower

	RS TOWER 51/51+	RS TOWER 52	RS TOWER 54	RS TOWER 55
Norm	EN1004-1	EN1004-1	EN1004-1	EN1004-1
Category	3-H2	3-H2	3-H2	3-H2
Access category	D	D	D	D
Maximum platform height outdoors	8 m	8 m	6,8 m	6,8 m
Maximum platform height indoors	8 m	12 m	6,8 m	10,8 m
Maximum platform load	250 kg	250 kg	250 kg	250 kg
Maximum load on rolling tower	750 kg	750 kg	750 kg	750 kg
Maximum number of persons per platform	2	2	2	2
Maximum wind load in operation	12,7 m/s (max. 6 Beaufort)*	12,7 m/s (max. 6 Beaufort)*	12,7 m/s (max. 6 Beaufort)*	12,7 m/s (max. 6 Beaufort)*
Maximum wind load when moving	12,7 m/s (max. 6 Beaufort)*	12,7 m/s (max. 6 Beaufort)*	12,7 m/s (max. 6 Beaufort)*	12,7 m/s (max. 6 Beaufort)*
Minimum number of assembly persons	2	2	2	2

* 6 Beaufort: Umbrellas struggling to hold on to, trees moving, flags taut, larger waves with white crests, drifting water.

Intended Use: This rolling tower is intended for intensive use within the framework described in this manual

Supplier: Altrex BV - Mindenstraat 7 - 8028 PK Zwolle - Tel.: +31(0)38 455 77 33 - Email: sales@altrex.com - www.altrex.com

Certification EN1004-1 / EN1004-2: TUV-NL

EN

3. Safety instructions (T1.1 - T1.13)

1. It is important to determine the required working height in advance and to select the correct rolling tower/rolling tower configuration for this.
2. The location of the rolling tower must be checked to prevent accidents during assembly, dismantling and moving with respect to:
 - a. A horizontal, flat and solid base;
 - b. The location must be free of obstacles;
 - c. Weather and wind conditions
 - d. Electricity cables (above ground)
3. The scaffold must not be out of the perpendicular in excess of 1%. So at a height of 4 meters, the deflection can be max. 4 cm. Check this with a spirit level.
4. The use of hoisting gear on or attached to the scaffold is not permitted; this can seriously affect the stability of the tower. Scaffold parts, tools and materials may only be brought up and down (to and from the work floor) manually using a rope, for example An exception to this is working with the Altrex Shuttle lift system (RS5, MiTOWER)
5. Check all parts for damage. Damaged or incorrect parts may not be used.
6. Only original Altrex parts, as described in this manual, may be used. The mixing of scaffolding components of different brands/manufacturers is not permitted because no strength and stability calculation has been carried out on the relevant mix configuration.
7. Never make constructive adjustments to the scaffolding.
8. The standard configurations in this manual are not calculated on the use of tarpaulins and/or advertising boards.
9. Never leave the rolling tower unsupervised. If the rolling tower must be left unsupervised, you have to make sure that unauthorised individuals cannot access it. Anchor the tower with 2 anchorage tubes (309106) if there is a change that wind speed might exceed 4 Beaufort during the unsupervised period of time.
10. Particular attention should be paid to using scaffolds when there is wind:
 - Maximum wind load: see chapter 2
 - Take gusts of wind into account
 - Take wind-sensitive areas into account, e.g. near open constructions/structures and at the corner of a buildingIf the above cannot be guaranteed, the scaffolding must be moved to a wind-free location or dismantled.
11. Lateral loads exceeding 30 kg resulting from work activities on the scaffold are not permitted. In the event of significantly larger forces, the scaffold should be anchored to the façade at 2 points every 4 metres. Each anchor point should be able to resist a load of 120 kg.
12. Never access the tower on the outside and never stand on the braces.
13. Triangle stabilisers and ballast must always be attached according to the configuration & ballast table.
14. The hoisting, hanging or lifting of the scaffold is not authorised.
15. It is not permitted to increase the height of a platform e.g. with ladders, stepladders, boxes or any other object.
16. Scaffolding in accordance with EN1004-1 is not designed for use as an anchor point for personal fall protection.
17. Scaffolding in accordance with EN1004-1 is not designed for use as an access or exit to other structures or buildings.
18. Scaffolding in accordance with EN1004-1 is not designed for use as roof edge protection.
19. The distance between 2 platforms is not more than 2.25 m. An exception is the distance to the first platform with 3.40 m.
20. Electrical danger. Assess all electrical hazards in the work area, such as conduits and other electrical equipment. Do not use the scaffolding where there is an electrical hazard.
21. Note that only one platform level may be used as a working platform. This platform must be equipped with a hip rest, knee rest and toe board.
22. Do not use the scaffolding if it is contaminated with, for example, paint, mud, oil, chemicals or snow.
23. Do not use the scaffolding if you are not fit enough. Certain medical conditions or medication, alcohol and drug use may make it unsafe to use the scaffolding.

4. Parts

See Annex T2 for an overview of the parts and their mass.

5. Mounting instructions

See Annex T3 for an overview of the mounting instructions.

6. Assembly

- Check that all parts, necessary tools and safety aids are present (e.g. helmet, gloves, safety shoes).
- Required tools:
 - Rope
 - Spirit level
- Assemble the components following the steps shown in appendix T4 and T5
- Make all the connections as shown in Annex T3
- See the table below for the reference to the annex with the configuration table and configurations per type of rolling tower

Configuration	Attachment
RS TOWER 51/51+	T4
RS TOWER 52	T5
Configuration table and assemblies RS TOWER 51/51+	T6
Configuration table and assemblies RS TOWER 52	T7
Configuration table and assemblies RS TOWER 54	T8
Configuration table and assemblies RS TOWER 55	T9
RS TOWER 54/55	T10

6.1. Assembling the RS TOWER 51, 51+ and 52

A. Base section

Determine the working height you want to reach. See also annex T4 composition A (single width); annex T5 composition A (double width).

A1: Working height of an even number of metres	A2: Working height of an odd number of metres
1. Start with a 4-rung frames (part B).	1. Start with a 7-rung frame (part A).
2. Put the wheels into the frames, put the brakes on and put them in an outward direction [T3: F1 - F3].	2. Put the wheels into the frames, put the brakes on and put them in an outward direction [T3: F1 - F3].
3. Place horizontal braces (part G) under the first rung on the vertical [T3: F4 - F5].	3. Place horizontal braces (part G) under the first rung on the vertical [T3: F4 - F5].
4. Place the 7-rung frames (part A) and lock them [T3: F6 - F8].	4. Place the Safe-Quick® Guardrail(s) (part F) on the top rung with the instruction label facing the inside [T3: F14 - F18].
5. Place the Safe-Quick® Guardrail(s) (part F) on the sixth rung with the instruction label facing the inside [T3: F14 - F18].	5. Place the platform (part D) on the third rung of the 7-rung frames [T3: F20 - F22].
6. Adjust the base section using a spirit level.	6. Adjust the base section using a spirit level.
7. Assemble the triangle stabilisers (part I) [T3: F9 - F13].	7. Assemble the triangle stabilisers (part I) [T3: F9 - F13].

B. Middle section

See also T4 composition B (single width); T5 composition B (double width).

B1: Working height of an even number of metres	B2: Working height of an odd number of metres
1. Place the Safe-Quick® Guardrail(s) (part F) on the top rung with the instruction label facing the inside [T3: F14 - F18].	1. Access the temporary platform (part D).
2. Place the platform with trapdoor (part D) [T3: F19 - F22].	2. Place the 7-rung frames (part A) and lock them [T3: F6 - F8].
3. Access the platform by going through the trapdoor.	3. Place the Safe-Quick® Guardrail(s) (part F) on the top rung with the instruction label facing the inside [T3: F14 - F18].
4. Repeat the steps until you reach the required platform / working height.	4. Place the platform with trapdoor (part D) [T3: F19 - F22].
	5. Access the platform by going through the trapdoor.
	6. Repeat the steps until you reach the required platform / working height.

C. End section

See also T4 composition C (single width); T5 composition C (double width).

1. Place the toe board set (part J)

This manual described the composition that starts with installing the Safe-Quick® Guardrails. In addition to this composition, it is also possible to start with diagonal braces (part H). For this purpose, replace the Safe-Quick® Guardrails of RS TOWER 51/51+ with two diagonal braces for RS TOWER 51/51+ and with four diagonal braces for RS TOWER 52. See Annex T11 for these options.

Facade-free use

If necessary for the work to be carried out, the guardrails/Safe-Quick® Guardrail on the facade side of the working platform may be repositioned. Only to be used if the distance to the facade is maximum 15 cm. Local legislation and regulations may contain supplementary measures on top of this guide.

6.2. Assembling the RS TOWER 54 and 55

A. Base section

1. Put the wheels into the folding frame (part K), put the brakes on and put them in an outward direction. [T3: F1-F3]
2. Unfold the folding frame.
3. Place the horizontal prop (part G) under the first rung on the support. [T3: F4-F6]
4. Adjust the base section using a spirit level.
5. Install the Safe-Quick® Guardrails (part F) with the instruction label facing the inside. [T3: F14-F18]
6. Place the temporary platform (part D) on the third rung. [T3: F20-F22]
7. After the frames mentioned in B. Middle Section are placed, mount the triangle stabilisers (part I). [T3: F10-F13]

For completing the assembly of the RS TOWER 54, follow steps B and C of Annex T4.

For completing the assembly of the RS TOWER 55, follow steps B and C of Annex T5.

6.3. Control card

After assembly, the scaffold should be provided with a control card (clearly visible from the ground) on which the following information is entered:

- Contact details responsible person
- Whether the scaffolding is ready for use
- Load class and the equalized load
- Whether the scaffolding is intended for indoor or outdoor use
- Date of assembly

7. Check before use

1. Check that the rolling tower is horizontal (check using a spirit level)
2. Check that all wheels are on the brake.
3. Check that the stabilizers are properly adjusted and make good contact with the ground.
4. Check that the rolling tower is assembled in accordance with this manual and in conformity with the configuration and ballast table.
5. Check that the environmental factors, such as swinging doors, awnings that operate automatically, aboveground electrical cables, traffic and/or passers-by, etc., do not lead to dangerous situations.
6. Check that the rolling tower can be used safely and that it is suitable for the intended purpose.

8. Weight and ballast

- See Annex T12 for an overview of the total weight of the scaffold and the number of counterweights of 5 kg per wheelleg that should be used.
- If ballast is required according to the ballast table, the number of weights mentioned is placed on each wheel post (all 4 corners of the scaffolding) [T2: part L]. For example, the table lists 2 ballast weights for a scaffold configuration. This means 2 weights of 5 kg = 10 kg on each corner of the scaffolding (10x4= 40 kg total). The ballast weight holders can be used for installing the ballast weight [T2: part M].
- It is also permitted to apply the weights in an equivalent manner. For example, with an extra platform on the first rung and equip it with the weights.

9. Moving the rolling tower

The rolling tower may only be moved while observing the following conditions:

1. Before moving the rolling tower, the height has to be reduced to a maximum of 6.2 metres.
2. Do not move a rolling tower in winds exceeding 12.7 m/s (max. 6 Beaufort).
3. When the rolling tower is moved, persons and/or materials may not remain on the rolling tower.
4. Beforehand, checks should be made that the environmental factors, such as swinging doors, canopies, pits, automatically functioning awnings, aboveground electrical cables, traffic and/or passers-by, etc. do not lead to dangerous situations while the scaffold is moved.
5. In order to move the scaffold, the stabilisers can only be raised to a maximum of 3 cm.
6. Before moving the rolling tower, all wheels must be removed from the brake.
7. Only move the scaffold manually in a lengthways direction, over a flat, horizontal and sufficiently load-bearing surface.
8. After moving the rolling tower, check all the points listed in Section 7 "Before Using".

10. Disassembly of the rolling tower

The scaffold should be disassembled following the instructions for assembly but in reverse order.

11. Inspection, Care and Maintenance

1. Scaffolds used in a professional capacity must be inspected periodically by an expert. Local legislation and regulations may contain supplementary measures on top of this guide.
2. Scaffold parts must be handled and transported with care in order to avoid damage.
3. Storage should be organised in such a way that only undamaged parts, in the correct amounts, are available for assembly of the scaffold.
4. Check all moving parts for correct functioning and check that these are not filthy.
5. Check all parts for damage. Damaged, worn-out or incorrect parts may not be used. Replace these parts only with original Altrex parts. To prevent accidents, these parts must be mounted in the same way as the part that is replaced. Mounting (fastening) and/or repair are at your own expense and risk. Altrex shall not be liable for damage resulting from erroneous mounting and/or repair.
6. Production code (JJ-WW) can be found on: braces, the tube, frames, the upright, platforms, inside platform beams, stabilizers and the outside tube.

12. Warranty conditions

Please visit www.altrex.com/warranty to view the clauses of the Altrex warranty.

13. Abbreviations and logos

Abbreviation/logo	Meaning
	Working height Platform height
KG	Kilogramme
L	Length
B	Width
Indoor use	Indoor use
Outdoor use	Outdoor use
Wood	Wood
Fiber-Deck®	Fiber-Deck® light-weight platforms

All rights reserved. No part of this publication may be duplicated, stored in an automated database, or disclosed in any way or manner, whether electronically, mechanically by photocopying, recording, or in any other way, without prior permission of Altrex BV Zwolle. This publication may only be used for Altrex products. Misprints and printing errors reserved.

Index

1. Général
2. Type d'échafaudage roulant
3. Consignes de sécurité
4. Pièces
5. Instructions de montage
6. Montage
7. Avant la mise en service
8. Poids et ballast
9. Déplacement de l'échafaudage roulant
10. Démontage de l'échafaudage roulant
11. Inspection, soin et entretien
12. Conditions de garantie
13. Abréviations et logos

Annexes

- T1. Icônes
- T2. Pièces
- T3: Instructions de montage
- T4. Étapes d'assemblage RS TOWER 51/51+
- T5. Étapes d'assemblage RS TOWER 52
- T6. Table de configuration et assemblages RS TOWER 51/51+
- T7. Table de configuration et assemblages RS TOWER 52
- T8. Table de configuration et assemblages RS TOWER 54
- T9. Table de configuration et assemblages RS TOWER 55
- T10. Étapes d'assemblage RS TOWER 54/55
- T11. Section de base en option
- T12. Contre-poids

FR

1. Général

Le présent manuel s'applique exclusivement aux configurations d'échafaudages roulants et pliants, nommés ci-après échafaudage, comme décrit dans le présent manuel de montage et d'utilisation, nommé ci-après manuel."

Avant de commencer le montage de l'échafaudage, lisez attentivement le présent manuel. L'échafaudage doit être monté et utilisé conformément au présent manuel.



Instructions de lecture

Le manuel fait référence à des annexes. Ces annexes apparaissent au début du manuel et sont indiquées par la lettre T suivie d'un numéro.

Exemples de notations utilisées pour les références aux annexes

T1	Annexe T1
(partie T2: A)	Annexe T2, partie A
[T3: F6-F8]	Annexe T3, figure F6 à F8
[T4: A1]	Annexe T4, figure A1
Et ainsi de suite	

AVERTISSEMENT : une chute d'un échafaudage peut provoquer des blessures graves ou mortelles.



Toutes les indications dans le présent manuel doivent être suivies scrupuleusement. Le non respect des indications dans le présent manuel peut entraîner des accidents. Altrex ne peut être tenue pour responsable de dommages consécutifs au montage et à l'utilisation non conformes au manuel Altrex.

L'employeur, le surveillant et l'utilisateur sont responsables de l'utilisation appropriée de l'échafaudage selon le présent manuel et doivent veiller à ce que le présent manuel soit toujours présent sur le site. Des exemplaires supplémentaires du manuel peuvent être obtenus auprès d'Altrex.

Veillez noter :



- Le manuel doit être disponible avec l'échafaudage pendant le montage et l'utilisation.
- L'échafaudage ne doit être assemblé et utilisé que conformément à ce manuel, sans aucune modification.
- Les échafaudages ne peuvent être montés et utilisés que conformément à la législation et à la réglementation locales. Les lois et réglementations locales peuvent contenir des mesures supplémentaires à ces instructions.

- Assurez-vous que vous êtes familiarisé avec le montage et l'utilisation de l'échafaudage roulant. Étudiez attentivement le manuel et suivez des cours de formation spécifiques si nécessaire.
- Les employés chargés du montage, de l'entretien, de la réparation ou du nettoyage d'un échafaudage roulant doivent posséder une expertise et une expérience spécifiques, conformément à la législation nationale (conditions de travail).
- Une formation sur les produits ne remplace pas un manuel mais donne des informations supplémentaires.

2. Type d'échafaudage roulant

	RS TOWER 51/51+	RS TOWER 52	RS TOWER 54	RS TOWER 55
Norme	EN1004-1	EN1004-1	EN1004-1	EN1004-1
Classe	3-H2	3-H2	3-H2	3-H2
Classe d'accès	D	D	D	D
Hauteur max. de plate-forme à l'extérieure	8 m	8 m	6,8 m	6,8 m
Hauteur max. de plate-forme à l'intérieure	8 m	12 m	6,8 m	10,8 m
Charge max. sur la plate-forme	250 kg	250 kg	250 kg	250 kg
Charge max. sur l'échafaudage roulant	750 kg	750 kg	750 kg	750 kg
Nombre maximal de personnes par plate-forme	2	2	2	2
Charge maximale du vent en fonctionnement	12,7 m/s (max. 6 Beaufort)*	12,7 m/s (max. 6 Beaufort)*	12,7 m/s (max. 6 Beaufort)*	12,7 m/s (max. 6 Beaufort)*
Charge maximale du vent en mouvement	12,7 m/s (max. 6 Beaufort)*	12,7 m/s (max. 6 Beaufort)*	12,7 m/s (max. 6 Beaufort)*	12,7 m/s (max. 6 Beaufort)*
Nombre de personnes min. montage	2	2	2	2

* 6 Beaufort : parapluies difficiles à tenir, arbres qui bougent, drapeaux serrés, vagues plus grosses avec crêtes blanches, embruns.

Utilisation prévue : Cet échafaudage roulant est destiné à une utilisation intensive dans le cadre des paramètres détaillés dans ce manuel.

Fournisseur : Altrex BV - Mindenstraat 7 - 8028 PK Zwolle - Tel.: +31(0)38 455 77 33 - Email: sales@altrex.com - www.altrex.com

Certification EN1004-1 / EN1004-2: TUV-NL

3. Consignes de sécurité (T1.1 - T1.13)

1. Il est important de déterminer à l'avance la hauteur de travail requise et de choisir la configuration d'échafaudage mobile/échafaudage adaptée.
2. Pour éviter tout accident pendant le montage, le démontage et le déplacement de l'échafaudage, le site doit être contrôlé sur les points suivants :
 - a. Sol solide, de niveau et porteur
 - b. Site sans obstacles au sol ou aérien
 - c. Conditions météorologiques et vent
 - d. Câbles électriques (aériens)
3. L'échafaudage peut s'écarter de la verticale de 1% au maximum. Ainsi, à une hauteur de 4 mètres, l'écart peut s'élever à un maximum de 4 cm. Vérifiez-le à l'aide d'un niveau à bulle.
4. L'utilisation d'engins de levage sur ou contre l'échafaudage n'est pas autorisée, cela pouvant gravement affecter la stabilité de l'échafaudage. Le transport de pièces d'échafaudage, d'outils et de matériaux (de et vers le chantier) doit avoir lieu exclusivement de manière manuelle, par exemple avec une corde. Une exception à cette règle est le travail avec le système de levage Altrex Shuttle (RS5, MiTOWER).
5. Contrôlez la présence de dommages sur toutes les pièces. Il est interdit d'utiliser des pièces endommagées ou incorrectes.
6. Seules les pièces originales Altrex, telles que décrites dans ce manuel, peuvent être utilisées. Le mélange de composants d'échafaudage de différentes marques/fabricants n'est pas autorisé, car aucun calcul de résistance et de stabilité n'a été effectué sur la configuration du mélange respectif.
7. Ne procédez jamais à des ajustements constructifs de l'échafaudage.
8. Les configurations standard du présent manuel n'ont pas été calculées en utilisant des bâches de protection et/ou des panneaux publicitaires.
9. Ne laissez jamais l'échafaudage sans surveillance. Sinon, veillez à ce qu'aucune personne non autorisée ne puisse accéder à l'échafaudage. Ancrez l'échafaudage avec deux tubes d'ancrage (309106) si le vent risque d'atteindre force 4 BFT pendant la période sans surveillance.
10. L'utilisation d'échafaudages mérite une attention particulière en combinaison avec du vent :
 - Charge maximale du vent : voir chapitre 2
 - Tenez compte des rafales.
 - Tenir compte des zones sensibles au vent, par exemple dans les constructions/structures ouvertes et à l'angle d'un bâtiment.Si les conditions ci-dessus ne peuvent être garanties, l'échafaudage doit être déplacé vers un endroit sans vent ou démonté.
11. Il est interdit d'appliquer des charges latérales supérieures à 30 kg sur l'échafaudage suite aux travaux à réaliser. En cas de forces supérieures, l'échafaudage doit être ancré tous les 4 mètres sur 2 points sur la façade. Chaque point d'ancrage doit pouvoir résister à une charge de 120 kg.
12. Ne gravissez jamais l'échafaudage du côté extérieur et ne vous posez jamais sur les lisses.
13. Les stabilisateurs triangulaires et contre-poids doivent toujours être posés conformément au tableau de configuration et de contre-poids.
14. Il est interdit de hisser, suspendre ou soulever l'échafaudage.
15. Il n'est pas permis de surélever une plate-forme, par ex. avec des échelles, escabeaux, caisses ou d'autres moyens.
16. Les échafaudages conformes à la norme EN1004-1 ne sont pas conçus pour être utilisés comme point d'ancrage pour la protection individuelle contre les chutes.
17. Les échafaudages conformes à la norme EN1004-1 ne sont pas conçus pour servir d'accès ou de sortie à d'autres structures ou bâtiments.
18. Les échafaudages conformes à la norme EN1004-1 ne sont pas conçus pour être utilisés comme protection des bords de toit.
19. la distance entre deux quais ne doit pas dépasser 2,25 m. La distance jusqu'au premier quai, qui est de 3,40 m, constitue une exception.
20. Risques électriques. Évaluer tous les risques électriques dans la zone de travail, tels que les câbles et autres équipements électriques. N'utilisez pas l'échafaudage là où il y a des risques électriques.
21. Remarque : un seul niveau de plate-forme peut être utilisé comme plate-forme de travail. Cette plate-forme doit être munie d'une barre de hanche, d'une barre de genou et d'une plinthe.
22. N'utilisez pas l'échafaudage s'il est contaminé, par exemple, par de la peinture, de la boue, de l'huile, des produits chimiques ou de la neige.
23. N'utilisez pas l'échafaudage si vous n'êtes pas suffisamment en forme. Certaines conditions médicales ou la prise de médicaments, l'abus d'alcool ou de drogues peuvent rendre l'utilisation de l'échafaudage dangereuse.

4. Pièces

Pour une vue d'ensemble des pièces et de leur masse, voir l'annexe T2.

5. Instructions de montage

Pour une vue d'ensemble des instructions de montage, voir l'annexe T3.

6. Construction

- Vérifiez si toutes les pièces, les outils nécessaires et les équipements de sécurité sont présents (par exemple, casque, gants, chaussures de sécurité).
- Outils nécessaires :
 - Cordage
 - Niveau à bulle
- Assemblez les composants en suivant les étapes indiquées dans les annexes T4 et T5.
- Effectuez toutes les connexions comme indiqué à l'annexe T3.
- Voir le tableau ci-dessous pour la référence à l'annexe avec le tableau des configurations et des montages pour chaque type d'échafaudage roulant.

FR

Configuration	Annexe
RS TOWER 51/51+	T4
RS TOWER 52	T5
Table de configuration et assemblages RS TOWER 51/51+	T6
Table de configuration et assemblages RS TOWER 52	T7
Table de configuration et assemblages RS TOWER 54	T8
Table de configuration et assemblages RS TOWER 55	T9
RS TOWER 54/55	T10

6.1. Construction RS TOWER 51/51+/52

A. Section de base

Déterminez la hauteur de travail que vous voulez atteindre. Voir annexe T4 montage A (échafaudage étroit) ou annexe T5 montage A (échafaudage roulant large).

A1: Hauteur de travail paire	A2. Étrange hauteur de travail
1. Commencez par un cadre 4 échelons (pièce B)	1. Commencez par un cadre 7 échelons (pièce A)
2. Placez les roues dans les cadres, mettez-les en position de freinage et dirigez-les vers l'extérieur [T3: F1 - F3]	2. Placez les roues dans les cadres, mettez-les en position de freinage et dirigez-les vers l'extérieur [T3: F1 - F3]
3. Placez des entretoises horizontaux (pièce G) sous le premier échelon sur le support [T3: F4 - F5]	3. Placez des entretoises horizontaux (pièce G) sous le premier échelon sur le support [T3: F4 - F5]
4. Commencez par un cadre 7 échelons (pièce A) [T3: F6 - F8]	4. Posez les Safe-Quick® Guardrails (pièce F) avec l'étiquette d'instructions vers l'intérieur [T3: F14 - F18]
5. Posez les Safe-Quick® Guardrails (pièce F) avec l'étiquette d'instructions vers l'intérieur [T3: F14 - F18]	5. Placez une plate-forme provisoire (pièce D) sur le 3ème échelon [T3: F20 - F22]
6. Réglez la section de base avec un niveau	6. Réglez la section de base avec un niveau
7. Montez les stabilisateurs triangulaires (pièce I) [T3: F9 - F13]	7. Montez les stabilisateurs triangulaires (pièce I) [T3: F9 - F13]

B. Section centrale

Voir annexe T4 montage B (échafaudage étroit) ou annexe T5 montage B (échafaudage roulant large)

B1: Hauteur de travail paire	B2. Hauteur de travail impaire
1. Posez les Safe-Quick® Guardrails (pièce F) avec l'étiquette d'instructions vers l'intérieur [T3: F14 - F18]	1. Accédez à la plate-forme (Pièce D)
2. Posez une plate-forme avec trappe (pièce D) [T3: F19 - F22]	2. Placez les cadres 7 échelons (pièce A) et fixez-les [T3: F6 - F8].
3. Accédez à la plate-forme par la trappe	3. Posez les Safe-Quick® Guardrails (pièce F) avec l'étiquette d'instructions vers l'intérieur [T3: F14 - F18]
4. Répétez les étapes atteindre la hauteur de plate-forme/travail souhaitée.	4. Posez une plate-forme avec trappe (pièce D) [T3: F19 - F22]
	5. Accédez à la plate-forme par la trappe
	6. Répétez les étapes jusqu'à atteindre la hauteur de plate-forme/travail souhaitée

C. Section finale

Voir annexe T4 montage C (échafaudage étroit) ou annexe T5 montage C (échafaudage roulant large)

1. Posez le jeu de plinthes (pièce J)

Le présent manuel décrit la construction en commençant avec des Safe-Quick® Guardrails. Outre cette construction, il est possible de commencer avec des étançons diagonaux (pièce H). Remplacez pour cela les Safe-Quick® Guardrails du RS TOWER 51/51+ par 2 étançons diagonaux et sur le RS TOWER 52 par 4. Pour ces possibilités, voir l'annexe T11.

Utilisation sans façade

Si le travail à effectuer l'exige, les garde-corps/Safe-Quick® Guardrail peuvent être déplacés sur le côté de la plate-forme de travail. Ceci n'est autorisé que si la distance à la façade est de 15 cm maximum. Veuillez noter que les lois et réglementations locales peuvent contenir des mesures supplémentaires.

6.2. Construction RS TOWER 54 et 55

A. Section de base

1. Placez les roues dans le cadre pliant, mettez-les en position de freinage et dirigez-les vers l'extérieur [T3: F1-F3]
2. Ouvrez le cadre pliant
3. Placez l'entretoise horizontale (pièce G) sous le premier échelon sur le support [T3: F4-F6]
4. Réglez la section de base avec un niveau
5. Posez les Safe-Quick® Guardrails (pièce F) avec l'étiquette d'instructions vers l'intérieur [T3: F14-F18]
6. Posez une plate-forme temporaire (pièce D) sur le 3ème échelon [T3: F20-F22]
7. Montez les stabilisateurs triangulaires (pièce I) après avoir posé les cadres de la section centrale. [T3: F10-F13]

Pour continuer la construction du RS TOWER 54, suivez les étapes B et C à l'annexe T4.

Pour continuer la construction du RS TOWER 55, suivez les étapes B et C à l'annexe T5.

6.3. Carte de contrôle

Après le montage, l'échafaudage doit être muni d'une carte de contrôle (bien visible du sol) sur laquelle sont inscrites les informations suivantes :

- Coordonnées de la personne responsable
- Si la tour est prête à être utilisée
- Classe de charge et charge équilibrée
- si l'échafaudage est destiné à être utilisé à l'intérieur ou à l'extérieur.
- Date de montage

7. Avant la mise en service

1. Contrôlez si l'échafaudage est en position verticale (contrôlez au moyen d'un niveau)
2. Vérifiez que toutes les roues sont sur le frein.
3. Vérifiez que les stabilisateurs sont bien réglés et qu'ils ont un bon contact avec le sol.
4. Contrôlez si l'échafaudage est construit selon le présent manuel et conformément au tableau de configuration et de contre-poids
5. Contrôlez les facteurs environnementaux tels que portes-fenêtres, stores automatiques, câbles électriques de surface, la circulation et/ou de passants, etc. à fin d'éviter des situations dangereuses.
6. Contrôlez si l'échafaudage roulant peut être utilisé en toute sécurité et s'il est approprié pour la tâche.

8. Poids et lest

- Pour une vue d'ensemble du poids de l'échafaudage complet et du nombre de contrepoids (de 5 kg) à utiliser par support de roue, voir l'annexe T12.
- Si, selon le tableau de lestage, du lestage est nécessaire, le nombre de poids mentionné doit être placé sur chaque poteau de roue (les 4 coins de l'échafaudage) [T2 : section L]. Par exemple : dans le tableau, une configuration d'échafaudage indique 2 poids de lestage. Cela signifie 2 poids de 5 kg = 10 kg à chaque coin de l'échafaudage (10x4= 40 kg au total). Les supports de ballast peuvent être utilisés pour placer les poids de ballast [T2 : partie M]. "
- Il est également permis d'appliquer les poids d'une manière équivalente. Par exemple, utiliser une plate-forme supplémentaire sur le premier échelon et l'équiper avec les poids.

9. Déplacement de l'échafaudage roulant

Un échafaudage roulant ne peut être déplacé que dans des conditions strictes.

1. Pour déplacer l'échafaudage, la hauteur doit être réduite jusqu'à maximum 6,2 mètres.
2. Ne déplacez pas un échafaudage roulant si la force du vent est supérieure à 12,7 m/s (max. 6 Beaufort*).
3. Des personnes et/ou des matériaux ne peuvent se trouver sur l'échafaudage lors de son déplacement.
4. Contrôlez au préalable si des facteurs environnementaux tels que portes-fenêtres, toitures, cavités, stores automatiques, câbles électriques de surface, la circulation et/ou de passants, etc. ne peuvent créer des situations dangereuses en déplaçant l'échafaudage.
5. Pour déplacer l'échafaudage, les stabilisateurs doivent être relevés jusqu'à max. 3 cm.
6. Avant de déplacer l'échafaudage roulant, retirez toutes les roulettes du frein.
7. Déplacez un échafaudage exclusivement dans le sens longitudinal à la force manuelle sur un support plat, horizontal et suffisamment porteur.
8. Après avoir déplacé l'échafaudage roulant, vérifiez tous les points énumérés à la section 7, "Avant la mise en service".

10. Démontage de l'échafaudage roulant

L'échafaudage doit être démonté dans l'ordre inverse, comme décrit dans la méthode de montage.

11. Inspection, soin et entretien

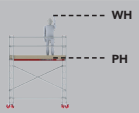

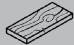

1. Les échafaudages à usage professionnel doivent être inspectés périodiquement par un expert. Les lois et réglementations locales peuvent contenir des mesures supplémentaires.
2. Les pièces d'échafaudage doivent être manipulées et transportées avec soin pour éviter de les endommager.
3. Le stockage doit être organisé de manière telle, que seules des pièces intactes et le nombre nécessaires pour le montage de l'échafaudage, soient disponibles.
4. Contrôlez la propreté et le bon fonctionnement de toutes les pièces mobiles.
5. Contrôlez la présence éventuelle de dommages sur toutes les pièces. Des pièces endommagées, usées ou incorrectes ne peuvent être utilisées. Remplacez-les exclusivement par des pièces d'origine Altrex. Celles-ci doivent être montées de la même manière que la pièce à remplacer pour éviter des accidents. Le montage (fixation) et/ou la réparation sont à la charge et aux risques du client. Altrex décline toute responsabilité en cas de dommages résultant d'une réparation et/ou d'un montage incorrects.
6. Le code de production (JJ-WW) se trouve sur : les contrefiches, le tube, les cadres, le montant, les plates-formes, les poutres intérieures de la plate-forme, les stabilisateurs et le tube extérieur.

FR

12. Conditions de garantie

Pour les conditions de garantie Altrex consultez www.altrex.com/warranty

13. Abréviations et logos

Abréviation/logo	Signification
	Hauteur de travail
	Hauteur de plate-forme
KG 	Kilogramme
L	Longueur
B	Largeur
Indoor use	Utilisation à l'intérieur
Outdoor use	Utilisation à l'extérieur
Wood 	Bois
Fiber-Deck® 	Plates-formes légères Fiber-Deck®

Tous droits réservés. Aucune partie de la présente édition ne peut être dupliquée, stockée dans un fichier de données automatisé ou rendue publique, sous quelque forme ou de quelque manière que ce soit, soit électronique, mécanique, par photocopie, enregistrement ou d'une autre manière, sans l'accord préalable d'Altrex B.V. Zwolle. La présente édition ne peut être utilisée que pour des produits Altrex Sous réserve d'erreurs typographiques et d'impression.

Inhaltsangabe

1. Allgemeines
2. Art des Fahrgerüsts
3. Sicherheitsvorschriften
4. Bauteile
5. Montageanleitung
6. Montage
7. Vor der Inbetriebnahme
8. Gewicht und Ballast
9. Verfahren des Gerüsts
10. Abbau des Gerüsts
11. Überprüfung, Pflege und Wartung
12. Garantiebestimmungen
13. Abkürzungen und Logo's

Anhänge

- T1. Symbole
- T2. Bauteile
- T3. Montageanleitung
- T4. Montageschritte RS TOWER 51/51+
- T5. Montageschritte RS TOWER 52
- T6. Konfigurationstabelle und Baugruppen RS TOWER 51/51+
- T7. Konfigurationstabelle und Baugruppen RS TOWER 52
- T8. Konfigurationstabelle und Baugruppen RS TOWER 54
- T9. Konfigurationstabelle und Baugruppen RS TOWER 55
- T10. Montageschritte RS TOWER 54/55
- T11. Optionales Basissektion
- T12. Ballastgewicht

1. Allgemeines

Diese Anleitung ist nur für die Fahr- und Klappgerüst-Konfigurationen, nachfolgend „Gerüst“ genannt, die in dieser Aufbau- und Verwendungsanleitung beschrieben werden, nachfolgend „Anleitung“ genannt, vorgesehen.

Lesen Sie diese Anleitung sorgfältig durch, bevor Sie mit dem Aufbau des Gerüsts beginnen. Das gewünschte Gerüst muss nach dieser Anleitung aufgebaut und benutzt werden.



Leseanweisung

Das Handbuch verweist auf Anhänge. Diese Anhänge befinden sich am Anfang des Handbuchs und sind durch den Buchstaben T gefolgt von einer Nummer gekennzeichnet.

Beispiele für Schreibweisen, die für Verweise auf Anhänge verwendet werden

T1	Anhang T1
(Teil T2: A)	Anhang T2, Teil A
[T3: F6-F8]	Anhang T3, Abbildung F6 bis F8
[T4: A1]	Anhang T4, Abbildung A1
Und so weiter	



WARNUNG: Ein Sturz von einem Gerüst kann zu schweren Verletzungen oder zum Tod führen.

Alle Anweisungen in dieser Anleitung sind genau zu befolgen. Das Nichtbeachten der Anweisungen in dieser Anleitung kann zu Unfällen führen. Altrex haftet nicht für Schäden, die als Folge eines nicht gemäß der Anleitung aufgebauten und benutzten Altrex-Gerüsts entstanden sind.

Arbeitgeber, Aufsichtspersonal und Benutzer sind für die richtige Anwendung des Gerüsts entsprechend dieser Anleitung verantwortlich und sie müssen dafür Sorge tragen, dass diese Anleitung bei den Arbeiten mit dem Gerüst am Arbeitsplatz vorliegt.



Bitte beachten:

- Die Anleitung muss während des Aufbaus und der Benutzung mit dem Gerüst verfügbar sein.
- Das Gerüst darf nur gemäß dieser Anleitung aufgebaut und verwendet werden, ohne dass Änderungen vorgenommen werden.
- Gerüste dürfen nur in Übereinstimmung mit den örtlichen Gesetzen und Vorschriften aufgebaut und verwendet werden. Örtliche Gesetze und Vorschriften können zusätzliche Maßnahmen zu diesen Anweisungen enthalten.

- Stellen Sie sicher, dass Sie mit dem Aufbau und der Verwendung des Fahrgerüsts vertraut sind. Studieren Sie das Handbuch sorgfältig und nehmen Sie bei Bedarf an speziellen Schulungen teil.
- Mitarbeiter, die mit dem Aufbau, der Wartung, der Reparatur oder der Reinigung eines Fahrgerüsts beauftragt sind, müssen über besondere Fachkenntnisse und Erfahrungen gemäß den nationalen (Arbeitsschutz-)Vorschriften verfügen.
- Eine Produktschulung ersetzt kein Handbuch, sondern gibt zusätzliche Informationen.

2. Art des Fahrgerüsts

	RS TOWER 51/51+	RS TOWER 52	RS TOWER 54	RS TOWER 55
Norm	EN1004-1	EN1004-1	EN1004-1	EN1004-1
Klasse	3-H2	3-H2	3-H2	3-H2
Zugriffsklasse	D	D	D	D
Max. Plattformhöhe im Freien	8 m	8 m	6,8 m	6,8 m
Max. Plattformhöhe in geschlossenen Räumen	8 m	12 m	6,8 m	10,8 m
Max. Belastbarkeit pro Plattform	250 kg	250 kg	250 kg	250 kg
Max. Belastbarkeit Gerüst	750 kg	750 kg	750 kg	750 kg
Maximale Anzahl von Personen pro Plattform	2	2	2	2
Maximale Windlast im Betrieb	12,7 m/s (max. 6 Beaufort)*	12,7 m/s (max. 6 Beaufort)*	12,7 m/s (max. 6 Beaufort)*	12,7 m/s (max. 6 Beaufort)*
Maximale Windlast bei Bewegung	12,7 m/s (max. 6 Beaufort)*	12,7 m/s (max. 6 Beaufort)*	12,7 m/s (max. 6 Beaufort)*	12,7 m/s (max. 6 Beaufort)*
Min. Anzahl der Personen für den Aufbau	2	2	2	2

* 6 Beaufort: Schirme schwer zu halten, Bäume bewegen sich, Fahnen sind dicht, größere Wellen mit weißen Kämmen, Gischt.

Bestimmungsgemäße Verwendung: Dieses Fahrgerüst ist für eine leichte intensive Nutzung innerhalb des in dieser Anleitung beschriebenen Rahmens vorgesehen.

Lieferant: Altrex BV - Mindenstraat 7 - 8028 PK Zwolle - Tel.: +49 32 22 - 18 51 780 - Email: verkauf@altrex.com - www.altrex.com

Zertifizierung EN1004-1 / EN1004-2: TUV-NL

3. Sicherheitsvorschriften (T1.1 - T1.13)

1. Es ist wichtig, die benötigte Arbeitshöhe im Vorfeld zu ermitteln und dafür die richtige Fahrgerüst-/Gerüstkonfiguration zu wählen.
2. Um Unfälle beim Aufbauen, Abbauen und Verahren des Fahrgerüsts zu vermeiden, muss der Standort im Hinblick auf folgende Aspekte geprüft werden:
 - a. Untergrund horizontal, flach, tragend
 - b. Standort frei von Hindernissen
 - c. Wetter- und Windbedingungen
 - d. (Oberirdische) Stromkabel
3. Das Gerüst darf um maximal 1 % von der Senkrechten abweichen. Bei einer Höhe von 4 Metern darf die Abweichung also maximal 4 cm betragen. Überprüfen Sie dies mit einer Wasserwaage.
4. Der Einsatz und das Anbringen von Hebevorrichtungen auf oder an dem Gerüst ist nicht zulässig, es kann die Stabilität ernsthaft beeinträchtigen. Der Transport von Gerüstbauteilen, Werkzeugen und Materialien (vom und zum Arbeitsplatz) darf ausschließlich von Hand, z.B. mit Transportseilen erfolgen. Eine Ausnahme bildet das Arbeiten mit dem Altrex Shuttle-Liftsystem (RS5, MiTOWER).
5. Prüfen Sie alle Bauteile auf Beschädigungen. Beschädigte oder falsche Bauteile dürfen nicht verwendet werden.
6. Es dürfen nur Originalteile von Altrex, wie in dieser Anleitung beschrieben, verwendet werden. Das Mischen von Gerüstbauteilen verschiedener Marken/Hersteller ist nicht zulässig, da keine Festigkeits- und Stabilitätsberechnung für die jeweilige Mischkonfiguration durchgeführt wurde.
7. Nehmen Sie niemals konstruktive Anpassungen am Gerüst vor.
8. Die Standard-Konfigurationen sind nicht für die Verwendung von Abdeckplanen und/oder Reklametafeln berechnet.
9. Lassen Sie das Gerüst niemals unbeaufsichtigt. Wenn das Fahrgerüst dennoch unbeaufsichtigt zurückgelassen wird, ist dafür zu sorgen, dass es nicht von Unbefugten betreten werden kann. Verankern Sie das Fahrgerüst mit zwei Verankerungsrohren (309106), wenn während der unbeaufsichtigten Dauer Wind der Windstärke 4 BFT möglich ist.
10. Dem Einsatz von Fahrgerüsten in Kombination mit Wind ist besondere Aufmerksamkeit zu widmen:
 - Maximale Windlast: siehe Kapitel 2
 - Berücksichtigen Sie Böen.
 - Berücksichtigen Sie windempfindliche Bereiche, z. B. an offenen Konstruktionen/Strukturen und an der Ecke eines GebäudesWenn dies nicht gewährleistet werden kann, sollte das Gerüst an einen windstillen Ort gebracht oder abgebaut werden.
11. Seitliche Belastungen von mehr als 30 kg infolge der auf dem Gerüst zu verrichtenden Arbeiten sind nicht zulässig. Bei stärkeren Belastungen muss das Gerüst alle 4 Meter an 2 Punkten an der Fassade verankert werden. Jeder Ankerpunkt sollte einer Last von 120 kg widerstehen können.
12. Besteigen Sie das Gerüst niemals an der Außenseite und stellen Sie sich niemals auf die Streben.
13. Dreieckstabilisatoren und Ballast sind immer gemäß der Konfigurations- und Ballasttabelle zu montieren.
14. Das Heben, Hängen oder Anheben des Gerüsts ist nicht zulässig.
15. Erhöhen Sie niemals die Plattform durch Verwendung von Leitern, Kisten, usw.
16. Gerüste nach EN1004-1 sind nicht für die Verwendung als Anschlagpunkt für die persönliche Absturzsicherung vorgesehen.
17. Gerüste nach EN1004-1 sind nicht für die Verwendung als Zugang oder Ausgang zu anderen Strukturen oder Gebäuden vorgesehen.
18. Gerüste nach EN1004-1 sind nicht für die Verwendung als Dachrandsicherung vorgesehen.
19. Der Abstand zwischen zwei Plattformen darf 2,25 m nicht überschreiten. Eine Ausnahme ist der Abstand zur ersten Plattform von 3,40 m.
20. Elektrische Gefährdungen. Beurteilen Sie alle elektrischen Gefährdungen im Arbeitsbereich, wie z. B. Kabel und andere elektrische Geräte. Verwenden Sie das Gerüst nicht an Orten, an denen elektrische Gefahren bestehen.
21. Hinweis: Es darf nur eine Plattformebene als Arbeitsbühne verwendet werden. Diese Plattform muss mit einem Hüftgeländer, einem Knieleisten und einem Fußbrett versehen sein.
22. Verwenden Sie das Gerüst nicht, wenn es z. B. durch Farbe, Schlamm, Öl, Chemikalien oder Schnee verschmutzt ist.
23. Benutzen Sie das Gerüst nicht, wenn Sie nicht fit genug sind. Bestimmte medizinische Bedingungen oder Medikamente, Alkohol- oder Drogenmissbrauch können die Benutzung des Geräts unsicher machen.

4. Bauteile

Siehe Anhang T2 für einen Überblick über die Bauteile und ihrer Gewichte.

5. Montageanleitung

Siehe Anhang T3 für einen Überblick über die Installationsanweisungen.

6. Konstruktion

- Prüfen Sie, ob alle Teile, notwendige Werkzeuge und Sicherheitsausrüstungen vorhanden sind (z. B. Helm, Handschuhe, Sicherheitsschuhe).
- Erforderliche Werkzeuge:
 - Seil
 - Wasserwaage
- Montieren Sie die Komponenten gemäß den in Anhang T4 und T5 gezeigten Schritten.
- Stellen Sie alle Anschlüsse wie in Anhang T3 gezeigt her
- In der folgenden Tabelle finden Sie den Verweis auf den Anhang mit der Konfigurationstabelle und den Baugruppen für jeden Fahrgerüsttyp

Konfiguration	Anhang
RS TOWER 51/51+	T4
RS TOWER 52	T5
Konfigurationstabelle und Baugruppen RS TOWER 51/51+	T6
Konfigurationstabelle und Baugruppen RS TOWER 52	T7
Konfigurationstabelle und Baugruppen RS TOWER 54	T8
Konfigurationstabelle und Baugruppen RS TOWER 55	T9
RS TOWER 54/55	T10

DE

6.1. Aufbau von RS TOWER 51, 51+ und 52

A. Basissektion

Bestimmen Sie die Arbeitshöhe, die Sie erreichen möchten. Siehe Anhang T4 Zusammensetzung A (schmales Gerüst) oder Anhang T5 Zusammensetzung A (breites Fahrgerüst)

A1: Gerade Arbeitshöhe	A2: Ungerade Arbeitshöhe
1. Beginnen Sie mit einem 4-Sprossenrahmen (Teil B)	1. Beginnen Sie mit einem 7-Sprossenrahmen (Teil A)
2. Legen Sie die Räder in den Rahmen, stellen Sie diese auf die Bremse und richten Sie diese nach außen [T3: F1 - F3]	2. Legen Sie die Räder in den Rahmen, stellen Sie diese auf die Bremse und richten Sie diese nach außen [T3: F1 - F3]
3. Legen Sie die horizontalen Streben (Teil G) unter die erste Sprosse am Pfosten [T3: F4 - F5]	3. Legen Sie die horizontalen Streben (Teil G) unter die erste Sprosse am Pfosten [T3: F4 - F5]
4. Platzieren Sie die 7-Sprossenrahmen (Teil A) und sichern Sie diesen (T3: F6 - F8)	4. Positionieren Sie die Safe-Quick® Guardrails (Teil F) mit dem Anweisungsetikett nach innen [T3: F14 - F18]
5. Positionieren Sie die Safe-Quick® Guardrails (Teil F) mit dem Anweisungsetikett nach innen [T3: F14 - F18]	5. Stellen Sie eine provisorische Plattform (Teil D) auf die 3. Sprosse [T3: F20 - F22]
6. Justieren Sie das Basisteil mit einer Wasserwaage	6. Justieren Sie das Basisteil mit einer Wasserwaage
7. Montieren Sie die Dreiecksstabilisatoren (Teil I) [T3: F9 - F13]	7. Montieren Sie die Dreiecksstabilisatoren (Teil I) [T3: F9 - F13]

B. Mittlere Sektion

Siehe Anhang T4 Zusammensetzung B (schmales Gerüst) oder Anhang T5 Zusammensetzung B (breites Fahrgerüst)

B1: Gerade Arbeitshöhe	B2: Gerade Arbeitshöhe
1. Positionieren Sie die Safe-Quick® Guardrails (Teil F) mit dem Anweisungsetikett nach innen [T3: F14 - F18]	1. Betreten Sie die (provisorische) Plattform (Teil D)
2. Platzieren Sie eine Plattform mit Luke (Teil D) [T3: F19 - F22]	2. Platzieren Sie die 7-Sprossenrahmen (Teil A) und sichern Sie diesen [T3: F6 - F8].
3. Betreten Sie die Plattform durch die Luke	3. Positionieren Sie die Safe-Quick® Guardrails (Teil F) mit dem Anweisungsetikett nach innen [T3: F14 - F18]
4. Wiederholen Sie die Schritte von B1 oder B2, bis die gewünschte Arbeitshöhe erreicht ist.	4. Platzieren Sie eine Plattform mit Luke (Teil D) [T3: F19 - F22]
	5. Betreten Sie die Plattform durch die Luke
	6. Wiederholen Sie die Schritte bis die gewünschte Arbeitshöhe erreicht ist.

C. Endsektion

Siehe Anhang T4 Zusammensetzung C (schmales Gerüst) oder Anhang T5 zusammensetzen C (breites Fahrgerüst)

1. Legen Sie den Bordbreiter-Satz (Teil J)

In diesem Handbuch wird der Aufbau beginnend mit den Safe-Quick® Guardrails beschrieben. Es ist aber auch möglich, mit den Diagonalen zu beginnen (Teil H). Ersetzen Sie dazu die Safe-Quick® Guardrails des RS TOWER 51/51+ mit 2 und im RS TOWER 52 mit 4 Diagonalstreben. Siehe Anhang T11 für diese Optionen.

Fassadenfreier Einsatz

Wenn es für die durchzuführenden Arbeiten erforderlich ist, können die Geländer/Safe-Quick® -Geländer seitlich der Arbeitsbühne verschoben werden. Dies ist nur zulässig, wenn der Abstand zur Fassade max. 15 cm beträgt. Bitte beachten Sie: Örtliche Gesetze und Vorschriften können zusätzliche Maßnahmen enthalten.

6.2. Aufbau RS Tower 54 und 55

A. Basisabschnitt

1. Setzen Sie die Räder in den Klapprahmen (Teil K), stellen Sie diese auf die Bremse und richten Sie diese nach außen. [T3: F1-F3]
2. Öffnen Sie den Klapprahmen
3. Platzieren Sie die horizontale Strebe (Teil G) unter die erste Sprosse auf dem Pfosten [T3: F4 - F6]
4. Justieren Sie den Basisabschnitt mit einer Wasserwaage
5. Platzieren Sie die Safe-Quick® Guardrails (Teil F) [T3: F14 – F18]
6. Setzen Sie eine provisorische Plattform (Teil D) auf die 3. Sprosse [T3: F20 – F22]
7. Montieren sie die Dreiecksstabilisatoren (Teil I), wenn Sie die Rahmen aus dem mittleren Abschnitt aufgestellt sind. [T3: F10 – F13]

Befolgen Sie für den weiteren Aufbau des RS TOWER 54 die Schritte B und C in Anhang T4.

Befolgen Sie für den weiteren Aufbau des RS TOWER 55 die Schritte B und C in Anhang T5.

6.3. Steuerkarte

Nach der Montage sollte das Gerüst mit einer Kontrollkarte (vom Boden aus gut sichtbar) versehen werden, auf der die folgenden Informationen ausgefüllt sind:

- Kontaktdaten der verantwortlichen Person
- Ob das Gerüst betriebsbereit ist
- Lastklasse und die Last gleichmäßig verteilt
- Ob das Gerüst für den Innen- oder Außeneinsatz vorgesehen ist
- Datum der Montage

DE

7. Vor der Inbetriebnahme

1. Überprüfen Sie ob das Gerüst senkrecht steht (mit einer Wasserwaage überprüfen)
2. Prüfen Sie, ob alle Räder auf der Bremse stehen.
3. Prüfen Sie, ob die Stabilisatoren richtig eingestellt sind und guten Kontakt zum Boden haben.
4. Überprüfen Sie ob das Gerüst nach dieser Anleitung und gemäß der Konfigurations- und Ballastierungstabelle aufgebaut ist.
5. Überprüfen Sie ob die Umgebungsfaktoren wie Flügeltüren, automatischer Sonnenschutz, oberirdische Elektroleitungen, Verkehr und/oder Passanten usw. nicht zu gefährlichen Situationen führen.
6. Überprüfen Sie ob das Fahrgerüst sicher verwendet werden kann und für die Anwendung geeignet ist, für die es verwendet wird.

8. Gewicht und Ballast

Siehe für eine Übersicht des Gewichts des gesamten Gerüsts und der Anzahl der einzusetzenden Kontragewichte pro Radstand Anhang T12

- Wenn nach der Ballasttabelle Ballast erforderlich ist, ist die angegebene Anzahl von Gewichten an jedem Radpfosten (alle 4 Ecken des Gerüsts) anzubringen [T2: Abschnitt L]. Beispiel: In der Tabelle sind für eine Gerüstkonfiguration 2 Ballastgewichte angegeben. Das bedeutet 2 Gewichte von 5 kg = 10 kg an jeder Ecke des Gerüsts (10x4= 40 kg insgesamt). Mit den Ballasthaltern können Sie die Ballastgewichte [T2: Teil M] platzieren.
- Es ist auch zulässig, die Gewichte gleichwertig anzuwenden. Zum Beispiel, indem Sie eine zusätzliche Plattform auf der ersten Sprosse verwenden und diese mit den Gewichten bestücken.

9. Verfahren des Gerüsts

Ein Fahrgerüst darf nur unter strengen Bedingungen verfahren werden.

1. Beim Verfahren des Gerüsts muss die Gerüsthöhe auf maximal 6,2 Meter reduziert werden.
2. Ein Fahrgerüst darf nicht verfahren werden, wenn die Windstärke höher als 12,7 m/s (max. 6 Beaufort*) ist.
3. Beim Verfahren des Gerüsts dürfen sich keine Personen und/oder Gegenstände auf dem Gerüst befinden.
4. Vorher muss geprüft werden, dass die Umgebungsfaktoren wie Flügeltüren, Überdachungen, Löcher, automatischer Sonnenschutz, elektrische Freileitungen, Verkehr und/oder Passanten u.Ä. nicht zu gefährlichen Situationen beim Verfahren des Gerüsts führen.
5. Vor dem Verfahren des Gerüsts müssen die Ausleger bis max.3 cm vom Boden angehoben werden
6. Entfernen Sie vor dem Verfahren des Fahrgerüsts alle Lenkrollen von der Bremse.
7. Verfahren Sie das reduzierte Gerüst ausschließlich in Längsrichtung oder in Diagonalrichtung und nur von Hand über einen flachen, waagerechten und ausreichend tragfähigen Untergrund.
8. Überprüfen Sie nach dem Umsetzen des Fahrgerüsts alle im Abschnitt 7, "Vor der Benutzung" aufgeführten Punkte.

10. Abbau des Gerüsts

Das Gerüst muss in umgekehrter Reihenfolge abgebaut werden, als in der Aufbauanleitung beschrieben steht.

11. Überprüfung, Pflege und Wartung

1. Gerüste für den professionellen Einsatz müssen regelmäßig durch einen Sachverständigen geprüft werden. Örtliche Gesetze und Vorschriften können zusätzliche Maßnahmen enthalten.
2. Bauteile sind mit Sorgfalt zu handhaben und zu transportieren, um Beschädigungen zu vermeiden.
3. Bei der Lagerung ist darauf zu achten, dass nur unbeschädigte Bauteile in der richtigen Anzahl für den Aufbau des Gerüsts zur Verfügung stehen.
4. Prüfen Sie alle beweglichen Teile auf Verschmutzung und auf ihre Funktionsfähigkeit.
5. Prüfen Sie alle Bauteile auf Beschädigungen. Beschädigte oder falsche Bauteile dürfen nicht verwendet werden. Ersetzen Sie diese ausschließlich durch Originalbauteile von Altrex. Diese müssen exakt wie die auszutauschenden Teile montiert werden, um Unfälle zu vermeiden. Die Montage(Befestigung) und/oder Reparatur erfolgt auf eigene Gefahr. Altrex haftet nicht für Schäden, die durch eine fehlerhafte Montage und/oder Reparatur entstehen.
6. Der Produktionscode (JJ-WW) befindet sich auf: Streben, dem Rohr, Rahmen, dem Pfosten, Plattformen, inneren Plattformträgern, Stabilisatoren und dem Außenrohr.

12. Garantiebestimmungen

Die Garantiebestimmungen von Altrex finden Sie unter www.altrex.com/warranty

13. Abkürzungen und Logo's

Abkürzung/Logo	Bedeutung
	Arbeitshöhe Plattformhöhe
KG 	Kilogramm
L	Länge
B	Breite
Indoor use	Innenanwendung
Outdoor use	Außenanwendung
Wood 	Holz
Fiber-Deck® 	Fiber-Deck® Leichtgewichtplattformen

Alle Rechte vorbehalten. Es ist nicht gestattet, ohne vorherige Genehmigung der Altrex B.V. Zwolle die Inhalte dieser Ausgabe zu vervielfältigen, in einem automatisierten Datenbestand zu speichern oder zu veröffentlichen, in welcher Form und auf welche Weise auch immer, ob elektronisch, mechanisch, durch Fotokopien, Aufnahmen oder andere Methode. Diese Ausgabe darf nur für Altrex-Produkte verwendet werden. Satz- und Druckfehler vorbehalten.

Índice

1. General
2. Tipo de torre móvil
3. Normas de seguridad
4. Componentes
5. Instrucciones de montaje
6. Montaje
7. Antes de usar
8. Peso y lastre
9. Traslado de la torre móvil
10. Desmontaje de la torre móvil
11. Inspección, cuidado y mantenimiento
12. Condiciones de garantía
13. Abreviaciones y logotipos

Anexos

- T1. Iconos
- T2. Componentes
- T3: Instrucciones de montaje
- T4. Pasos de montaje RS TOWER 51/51+
- T5. Pasos de montaje RS TOWER 52
- T6. Tabla de configuración y montajes RS TOWER 51/51+
- T7. Tabla de configuración y montajes RS TOWER 52
- T8. Tabla de configuración y montajes RS TOWER 54
- T9. Tabla de configuración y montajes RS TOWER 55
- T10. Pasos de montaje RS TOWER 54/55
- T11. Sección de base opcional
- T12. Contrapeso

1. General

Este manual es apto únicamente para las configuraciones de torres móviles y plegables, de ahora en adelante llamadas torre, que se encuentran descritas en este manual de montaje y uso, de ahora en adelante llamado manual.

Antes de iniciar el montaje de la torre, debe leerse con atención este manual. La torre en cuestión debe ser montada y usada según las instrucciones de este manual.



Instrucciones de lectura

El manual hace referencia a los anexos. Estos anexos aparecen en la parte delantera del manual y se indican con la letra T seguida de un número.

Ejemplos de anotaciones utilizadas para las referencias a los anexos

T1	Anexo T1
(parte T2: A)	Anexo T2, parte A
[T3: F6-F8]	Anexo T3, figura F6 a F8
[T4: A1]	Anexo T4, figura A1
Y así sucesivamente	

ADVERTENCIA: una caída desde una torre puede causar lesiones graves o la muerte.

Todas las instrucciones deben ser estrictamente cumplidas. De no cumplirlas, pueden provocarse graves accidentes. Altrex no es responsable de ningún daño provocado por el montaje o uso de una torre Altrex sin seguir las instrucciones de este manual.



El empleador, supervisor y usuario del andamio son los responsables de su uso correcto según este manual y ellos deben asegurarse de que este manual esté disponible en todo momento durante los trabajos con la torre. Puede pedir copias adicionales del manual en Altrex.

Tenga en cuenta:

- El manual debe estar disponible con el andamio durante el montaje y la utilización.
- La torre sólo puede ser montada y utilizada de acuerdo con este manual sin realizar ninguna modificación.
- Las torres sólo pueden montarse y utilizarse de acuerdo con la legislación y la normativa locales. Las leyes y reglamentos locales pueden contener medidas adicionales a estas instrucciones.



- Asegúrese de que está familiarizado con el montaje y el uso de la torre móvil. Estudia detenidamente el manual y realiza cursos de formación específicos si es necesario.
- Los empleados encargados de montar, mantener, reparar o limpiar una torre móvil deben tener conocimientos y experiencia específicos de acuerdo con la legislación nacional (condiciones de trabajo).
- La formación sobre el producto no sustituye al manual, sino que aporta información adicional.

2. Tipo de torre móvil

	RS TOWER 51/51+	RS TOWER 52	RS TOWER 54	RS TOWER 55
Normativa	EN1004-1	EN1004-1	EN1004-1	EN1004-1
Clase	3-H2	3-H2	3-H2	3-H2
Clase de acceso	D	D	D	D
Altura de plataforma máxima en exterior	8 m	8 m	6,8 m	6,8 m
Altura de plataforma máxima en interior	8 m	12 m	6,8 m	10,8 m
Carga máxima sobre plataforma	250 kg	250 kg	250 kg	250 kg
Carga máxima sobre torre móvil	750 kg	750 kg	750 kg	750 kg
Número máximo de personas por plataforma	2	2	2	2
Carga máxima del viento en funcionamiento	12,7 m/s (max. 6 Beaufort)*	12,7 m/s (max. 6 Beaufort)*	12,7 m/s (max. 6 Beaufort)*	12,7 m/s (max. 6 Beaufort)*
Carga máxima del viento en movimiento	12,7 m/s (max. 6 Beaufort)*	12,7 m/s (max. 6 Beaufort)*	12,7 m/s (max. 6 Beaufort)*	12,7 m/s (max. 6 Beaufort)*
Mínimo de personas para montaje	2	2	2	2

* 6 Beaufort: paraguas difíciles de sostener, los árboles se mueven, las banderas están apretadas, olas más grandes con crestas blancas, spray.

Uso previsto: Esta torre móvil está destinada a un uso intensivo dentro de los parámetros detallados en este manual.

Proveedor: Altrex BV - Mindenstraat 7 - 8028 PK Zwolle - Tel.: +31(0)38 455 77 33 - Email: sales@altrex.com - www.altrex.com

Certificación EN1004-1 / EN1004-2: TUV-NL

3. Normas de seguridad (T1.1 - T1.13)

1. Es importante determinar de antemano la altura de trabajo necesaria y seleccionar la configuración de torre móvil/torre adecuada para ello.
2. Para evitar accidentes durante el montaje, desmontaje y traslado de la torre móvil, debe verificar que existan las siguientes condiciones:
 - a. Suelo horizontal, plano, con suficiente capacidad de carga
 - b. Lugar libre de obstáculos
 - c. Condiciones meteorológicas y de viento
 - d. Cables eléctricos (aéreos)
3. La torre puede desviarse de la vertical un 1% como máximo. Así, a una altura de 4 metros, la desviación puede ascender a un máximo de 4 cm. Compruébelo con un nivel de burbuja.
4. No se permite el uso de equipos de izado sobre la torre: esto puede afectar seriamente su estabilidad. El transporte de piezas de la torre, herramientas y materiales (desde y hacia el lugar de trabajo) deberá realizarse manualmente o utilizando una cuerda, por ejemplo Una excepción es el trabajo con el sistema de elevación Altrex Shuttle (RS5, MiTOWER).
5. Compruebe que las piezas no estén dañadas. Está prohibido usar piezas dañadas o incorrectas.
6. Sólo se pueden utilizar piezas originales de Altrex, tal y como se describen en este manual. No se permite mezclar componentes de andamios de diferentes marcas/fabricantes, ya que no se ha realizado ningún cálculo de resistencia y estabilidad en la respectiva configuración de la mezcla.
7. Nunca realice ajustes constructivos en la torre.
8. Las configuraciones estándar de este manual no calculan el uso de lonas ni carteles publicitarios.
9. Nunca deje la torre móvil sin supervisión. Si debe dejar la torre sin supervisión, asegúrese de que no sea accesible para personal no autorizado. Ancle la torre móvil con 2 tubos de anclaje (309106) si existe la posibilidad de que la fuerza del viento supere el 4 BFT durante el período sin supervisión.
10. Preste especial atención cuando se usen torres en lugares donde sopla el viento:
 - Carga máxima del viento: véase el capítulo 2
 - Tener en cuenta las ráfagas de viento.
 - Tener en cuenta los lugares sensibles al viento, por ejemplo, en las construcciones/estructuras abiertas y en la esquina de un edificio.

Si no se puede garantizar lo anterior, la torre debe trasladarse a un lugar sin viento o desmontarse.
11. Están prohibidas las cargas laterales de más de 30 kg como consecuencia de la realización de trabajos sobre el andamio. En el caso de fuerzas mayores, deberá fijar la torre a la fachada con 2 puntos cada 4 metros. Cada punto de anclaje debe ser capaz de resistir una carga de 120 kg.
12. No se suba nunca al andamio desde el exterior y nunca se ponga de pie en los puntales.
13. Los estabilizadores triangulares y lastres deben ser instalados siempre según la tabla de configuración y lastre.
14. No está permitido elevar, colgar o levantar la torre.
15. Nunca eleve la altura de la plataforma utilizando escaleras, cajas, etc.
16. Las torres que cumplen con la norma EN1004-1 no están diseñadas para ser utilizadas como punto de anclaje para la protección personal contra caídas.
17. Las torres que cumplen con la norma EN1004-1 no están diseñadas para ser utilizadas como acceso o salida a otras estructuras o edificios.
18. Las torres según la norma EN1004-1 no están diseñadas para ser utilizadas como protección de los bordes del tejado.
19. La distancia entre dos plataformas no debe superar los 2,25 m. Una excepción es la distancia a la primera plataforma de 3,40 m.
20. Peligros eléctricos. Evaluar todos los riesgos eléctricos en el área de trabajo, como los cables y otros equipos eléctricos. No utilice la torre donde haya riesgos eléctricos.
21. Nota: Sólo se puede utilizar un nivel de plataforma como plataforma de trabajo. Esta plataforma debe estar provista de una barra de cadera, una barra de rodilla y un rodapié.
22. No utilice la torre si está contaminada, por ejemplo, con pintura, barro, aceite, productos químicos o nieve.
23. No utilice la torre si no está en forma. Ciertas afecciones médicas o el abuso de medicamentos, alcohol o drogas pueden hacer que el uso de la torre no sea seguro.

4. Componentes

Para un resumen de los componentes y su masa, véase el anexo T2.

5. Instrucciones de montaje

Para un resumen de las instrucciones de montaje, véase el anexo T3.

6. Construcción

- Compruebe si están presentes todas las piezas, las herramientas necesarias y el equipo de seguridad (por ejemplo, casco, guantes, calzado de seguridad).
- Herramientas necesarias:
 - Cuerda
 - Nivel de burbuja
- Ensamble los componentes siguiendo los pasos indicados en el anexo T4 y T5.
- Realice todas las conexiones como se indica en el apéndice T3
- Consulte la tabla siguiente para la referencia al apéndice con la tabla de configuración y los montajes para cada tipo de torre móvil

Configuración	Anexo
RS TOWER 51/51+	T4
RS TOWER 52	T5
Tabla de configuración y montajes RS TOWER 51/51+	T6
Tabla de configuración y montajes RS TOWER 52	T7
Tabla de configuración y montajes RS TOWER 54	T8
Tabla de configuración y montajes RS TOWER 55	T9
RS TOWER 54/55	T10

ES

6.1. Montaje RS TOWER 51, 51+ y 52

A. Sección base

Elige qué altura de trabajo quieres. Consulta el anexo T4 conjunto A (andamio estrecho) o el anexo T5 conjunto A (andamio rodante ancho).

A1: Altura de trabajo nivelada	A2: Altura de trabajo desnivel
1. Empieza con un bastidor de 4 peldaños (pieza B)	1. Empieza con un bastidor de 7 peldaños (pieza A)
2. Instale las ruedas en sus soportes, active los frenos y diríjalas hacia afuera [T3: F1 - F3]	2. Instale las ruedas en sus soportes, active los frenos y diríjalas hacia afuera [T3: F1 - F3]
3. Coloque los puntales horizontales (componente G) debajo del primer peldaño en el bastidor [T3: F4 - F5]	3. Coloque los puntales horizontales (componente G) debajo del primer peldaño en el bastidor [T3: F4 - F5]
4. Empieza con un bastidor de 7 peldaños (pieza A) y bloqueo estos [T3: F6 - F8]	4. Instale las barandas Safe-Quick® (componente F) con la etiqueta de instrucciones mirando hacia el interior [T3: F14 - F18]
5. Instale las barandas Safe-Quick® (componente F) con la etiqueta de instrucciones mirando hacia el interior [T3: F14 - F18]	5. Monta una plataforma temporal (pieza D) sobre el 3er peldaño [T3: F20 - F22]
6. Use un nivel para ajustar la sección base.	6. Use un nivel para ajustar la sección base.
7. Instale los estabilizadores triangulares (componente I) [T3: F9 - F13]	7. Instale los estabilizadores triangulares (componente I) [T3: F9 - F13]

B. Sección central

Consulta el anexo T4 conjunto B (andamio estrecho) o el anexo T5 conjunto B (andamio rodante ancho).

B1: Altura de trabajo nivelada	B2: Altura de trabajo desnivel
1. Instale las barandas Safe-Quick® (componente F) con la etiqueta de instrucciones mirando hacia el interior [T3: F14 - F18]	1. Acceda la plataforma (temporal) (componente D).
2. Instale una plataforma con trampilla (componente D) [T3: F19 - F22]	2. Empieza con un bastidor de 7 peldaños (pieza A) [T3: F6 - F8].
3. Acceda la plataforma mediante la trampilla.	3. Instale las barandas Safe-Quick® Guardrail (componente F) con la etiqueta de instrucciones mirando hacia el interior [T3: F14 - F18]
4. Repita los pasos de B1 o B2 hasta conseguir la altura de trabajo / de plataforma deseada.	4. Instale una plataforma con trampilla (componente D) [T3: F19 - F22]
	5. Acceda la plataforma mediante la trampilla.
	6. Repita los pasos hasta conseguir la altura de trabajo / de plataforma deseada.

C. Sección final

Consulta el anexo T4 conjunto C (andamio estrecho) o el anexo T5 conjunto C (andamio rodante ancho).

1. Instale el set de rodapiés (componente J).

Este manual describe el montaje empezando por las barandas Safe-Quick® Guardrail. También se puede iniciar el montaje por los puntales diagonales (componente H). Para hacer esto, en el andamio RS TOWER 51/51+ reemplace las barandas Safe-Quick® Guardrail por 2 puntales diagonales y en el andamio RS TOWER 52 por 4 puntales. Véase el anexo T11 para estas opciones.

Uso libre de caras

Si es necesario para el trabajo que se va a realizar, las barandillas/Safe-Quick® Guardrail pueden desplazarse a un lado de la plataforma de trabajo. Esto sólo se permite si la distancia a la fachada es de 15 cm como máximo. Nota: las leyes y reglamentos locales pueden contener medidas adicionales.

6.2. Montaje RS TOWER 54 y 55

A. Sección base

1. Instale las ruedas en el bastidor plegable (componente K), active los frenos y diríjalas hacia afuera [T3: F1 - F3]
2. Despliegue el bastidor plegable
3. Coloque el puntal horizontal (componente G) debajo del primer peldaño en el bastidor [T3: F4 – F6]
4. Use un nivel para ajustar la sección base
5. Instale las barandas Safe-Quick® Guardrails (componente F) con la etiqueta de instrucciones mirando hacia el interior [T3: F14 – F18]
6. Monte una plataforma temporal (componente D) sobre el tercer peldaño [T3: F20 – F22]
7. Instale los estabilizadores triangulares (componente I) después de haber instalado los bastidores de la sección central [T3: F10 – F13]

Para continuar con el montaje del RS TOWER 54, siga los pasos B y C en el anexo T4.

Para continuar con el montaje del RS TOWER 55, siga los pasos B y C en el anexo T5.

6.3. Tarjeta de control

Tras el montaje, la torre debe estar provista de una tarjeta de control (claramente visible desde el suelo) en la que se ha rellenado la siguiente información:

- Datos de contacto de la persona responsable
- Si la torre está lista para su uso
- Clase de carga y la carga dividida en partes iguales
- Si la torre está destinada a un uso interior o exterior
- Fecha de montaje

7. Antes de usar

1. Verifique que la torre móvil esté en posición perpendicular (comprobar usando un nivel).
2. Compruebe que todas las ruedas están en el freno.
3. Compruebe que los estabilizadores están bien ajustados y hacen buen contacto con el suelo.
4. Verifique que la torre se ha montada de acuerdo con este manual y conforme la tabla de configuración y lastre.
5. Verifique que los factores medioambientales como aperturas de puertas, funcionamiento automático de toldos, cables eléctricos sobre tierra, tráfico y/o transeúntes, etc., no generen situaciones de peligro.
6. Verifique que la torre pueda usarse con seguridad y que sea apta para los fines para los que será usada.

8. Peso y lastre

Para un resumen del peso total de la torre y el número de pesas de lastre a instalar (5 kg por soporte de rueda), consulte el anexo T12

- De acuerdo con la tabla de lastre, se requiere lastre, se colocará el número de pesos mencionados en cada poste de la rueda (las 4 esquinas del andamio) [T2: sección L]. Por ejemplo: en la tabla, una configuración de la torre indica 2 pesos de lastre. Esto significa 2 pesos de 5 kg = 10 kg en cada esquina de la torre (10x4= 40 kg en total). Los soportes de lastre pueden utilizarse para colocar los pesos de lastre [T2: parte M].
- También se permite aplicar los pesos de forma equivalente. Por ejemplo, utilizando una plataforma adicional en el primer peldaño y colocando en ella las pesas.

9. Traslado de la torre móvil

Sólo se permite el traslado de una torre móvil bajo estrictas condiciones.

1. Para trasladar la torre debe reducir la altura de plataforma a un máximo de 6,2 metros.
2. No desplace una torre móvil si la fuerza del viento es superior a 12,7 m/s (máx. 6 Beaufort*).
3. Cuando se traslade la torre, no debe haber ninguna persona u objeto en la torre.
4. Controle de antemano que los factores medioambientales como la apertura de puertas, techumbres, baches, toldos de funcionamiento automático, cables eléctricos sobre tierra, tráfico y/o transeúntes, etc., no supongan un riesgo de situaciones peligrosas mientras se traslada la torre.
5. Para trasladar la torre, se permite elevar los estabilizadores hasta un máximo de 3 cm.
6. Antes de desplazar la torre móvil, retire todas las ruedas del freno.
7. Traslade la torre únicamente en dirección longitudinal, manualmente sobre una superficie plana, horizontal y con capacidad de carga suficiente.
8. Después de trasladar la torre móvil, compruebe todos los puntos indicados en la sección 7, "Antes de usar".

10. Desmontaje de la torre móvil

Hay que desmontar la torre móvil siguiendo las instrucciones para el montaje en el orden inverso.

11. Inspección, cuidado y mantenimiento

1. Las torres de uso profesional deben ser inspeccionadas periódicamente por un experto. Las leyes y reglamentos locales pueden contener medidas adicionales.
2. Hay que tratar y transportar las piezas de la torre con cuidado para evitar que se dañen.
3. Hay que almacenarlas de modo que estén disponibles sólo piezas sin daños y en las cantidades correctas para poder montar la torre.
4. Verifique que todas las partes móviles estén limpias y que funcionen correctamente.
5. Inspeccione todos los componentes en busca de daños. Está prohibido usar componentes dañados, desgastados o incorrectos. Reemplace estos componentes únicamente con componentes Altrex originales. Para evitar accidentes, estos componentes deberán ser instalados de la misma manera que el componente a reemplazar. Montaje (instalación) y/o reparación corren a riesgo y cuenta propios. Altrex no es responsable de daños causados por reparación y/o montaje inadecuado.
6. El código de producción (JJ-WW) se encuentra en: los tirantes, el tubo, los marcos, el montante, las plataformas, las vigas de la plataforma interior, los estabilizadores y el tubo exterior.

12. Condiciones de garantía

Para ver las condiciones de garantía de Altrex, visite www.altrex.com/warranty.

13. Abreviaciones y logotipos

Abreviación/logotipo	Significado
	Altura de trabajo Altura de plataforma
KG 	Kilogramo
L	Longitud
B	Anchura
Indoor use	Uso interior
Outdoor use	Uso exterior
Wood 	Madera
Fiber-Deck® 	Plataformas ligeras de peso Fiber-Deck®

Todos los derechos reservados. Ninguna parte de esta publicación puede ser reproducida, almacenada en una base de datos automática ni publicada, de ninguna forma y de ninguna manera, ya sea electrónicamente, mecánicamente, mediante fotocopias, grabaciones o cualquier otra forma, sin el previo consentimiento de Altrex B.V. Zwolle. Esta publicación se debe usar únicamente para productos Altrex. Reservados errores de imprenta.

Conteúdo

1. General
2. Tipo de andaime
3. Instruções de segurança
4. Peças
5. Instruções de montagem
6. Montagem
7. Antes da colocação em funcionamento
8. O peso e lastro
9. Movimentação do andaime
10. Desmontagem do andaime
11. Verificação, cuidados e manutenção
12. Condições de garantia
13. Abreviaturas e logotipos

Anexos

- T1. Ícones
- T2. Peças
- T3: Instruções de montagem
- T4. Passos de montagem RS TOWER 51/51+
- T5. Passos de montagem RS TOWER 52
- T6. Tabela de configuração e montagens RS TOWER 51/51+
- T7. Tabela de configuração e montagens RS TOWER 52
- T8. Tabela de configuração e montagens RS TOWER 54
- T9. Tabela de configuração e montagens RS TOWER 55
- T10. Passos de montagem RS TOWER 54/55
- T11. Secção Básicaopcional
- T12. Contrapeso

1. General

As instruções deste manual aplicam-se unicamente às configurações de montagem e rotação do andaime rolante, a seguir designado apenas por andaime, conforme descrito neste manual de montagem e utilização, a seguir designado por manual. Antes de iniciar a montagem do andaime deverá ler cuidadosamente este manual. O andaime pretendido deverá ser montado e utilizado de acordo com este manual.



Instrução de Leitura

O manual refere-se aos anexos. Estes anexos aparecem na parte da frente do manual e são indicados pela letra T seguida de um número.

Exemplos de anotações utilizadas para referências a anexos

T1	Bijlage T1
(Parte T2: A)	Anexo T2, parte A
[T3: F6-F8]	Anexo T3, parte F6 a F8
[T4: A1]	Anexo T4, parte A1
E assim por diante	

AVISO: uma queda do andaime pode causar ferimentos graves ou morte.



Todas as instruções constantes deste manual deverão ser estritamente respeitadas. Se as instruções contidas neste manual não forem seguidas, tal facto poderá facilmente provocar graves acidentes. A Altrex não poderá ser responsabilizada por quaisquer danos, resultantes da montagem e/ou utilização de um andaime Altrex que não esteja de acordo com o manual

A entidade empregadora, o supervisor e o utilizador são responsáveis pela utilização correta do andaime em conformidade com este manual e deverão garantir que este manual está sempre disponível no local quando estiverem a ser realizados trabalhos com o andaime. É possível encomendar exemplares extra deste manual junto da Altrex.



Nota:

- O manual deve estar disponível com o andaime durante a montagem e utilização.
- O andaime só pode ser montado e utilizado de acordo com este manual sem fazer qualquer modificação.
- O andaime só poderá ser montado e utilizado de acordo com as leis e regulamentos locais. A legislação e os regulamentos locais podem conter medidas suplementares a este manual.

- Certifique-se que está familiarizado com a montagem e utilização do andaime. Estude o manual cuidadosamente e efetue formações específicas, se necessário.
- Os funcionários encarregados da conversão, manutenção, reparação ou limpeza devem ter conhecimentos e experiência específicos de acordo com a legislação nacional (condições de trabalho).
- Um curso de formação de produto não substitui um manual, mas dá explicações adicionais.

2. Tipo de andaime

	RS TOWER 51/51+	RS TOWER 52	RS TOWER 54	RS TOWER 55
Padrão	EN1004-1	EN1004-1	EN1004-1	EN1004-1
Classe	3-H2	3-H2	3-H2	3-H2
Classes de acesso	D	D	D	D
Altura máx. da plataforma no exterior	8 m	8 m	6,8 m	6,8 m
Altura máx. da plataforma no interior	8 m	12 m	6,8 m	10,8 m
Carga máx. da plataforma	250 kg	250 kg	250 kg	250 kg
Carga máx. na torre	750 kg	750 kg	750 kg	750 kg
Número máximo de pessoas por plataforma	2	2	2	2
Intensidade máxima do vento em funcionamento	12,7 m/s (max. 6 Beaufort)*	12,7 m/s (max. 6 Beaufort)*	12,7 m/s (max. 6 Beaufort)*	12,7 m/s (max. 6 Beaufort)*
Máxima intensidade do vento em movimento	12,7 m/s (max. 6 Beaufort)*	12,7 m/s (max. 6 Beaufort)*	12,7 m/s (max. 6 Beaufort)*	12,7 m/s (max. 6 Beaufort)*
Número mín. de pessoas para a montagem	2	2	2	2

* 6 Beaufort: Guarda-chuvas a lutar para serem agarrados, árvores em movimento, bandeiras esticadas, ondas maiores com cristas brancas, água à deriva.

Utilização Pretendida: Esta andaime destina-se a uma utilização intensiva dentro da estrutura descrita neste manual.

Fornecedor: Altrex BV - Mindenstraat 7 - 8028 PK Zwolle - Tel.: +31(0)38 455 77 33 - E-mail: sales@altrex.com - www.altrex.com

Certificação EN1004-1 / EN1004-2: TUV-NL

3. Instruções de segurança (T1.1 - T1.13)

1. É importante determinar com antecedência a altura de trabalho necessária e selecionar a configuração certa de andaime/torre de andaime móvel para o efeito.
2. Para evitar acidentes durante a montagem, desmontagem e mudança de lugar do andaime a localização deve ser verificada quanto ao seguinte:
 - a. Superfície horizontal do solo, plana e sólida;
 - b. A localização deve estar livre de obstruções;
 - c. Condições meteorológicas e de vento
 - d. Cabos elétricos (aéreos)
3. O andaime pode desviar-se da vertical 1% no máximo. Assim, a uma altura de 4 metros, o desvio pode ascender a um máximo de 4 cm. Verificar com um nível de bolha de ar.
4. Não é permitida a utilização de equipamentos de elevação do andaime e para o andaime, pois pode diminuir drasticamente a estabilidade do andaime. A carga e descarga de peças do andaime, ferramentas e materiais (de e para o chão de trabalho) só podem ser elevadas manualmente, por exemplo com a utilização de uma corda. Uma exceção a isto é trabalhar com o sistema de elevador Altrex Shuttle (RS5, MiTOWER).
5. Verificar todas as peças quanto a danos. As peças danificadas ou erradas não podem ser utilizadas.
6. Só podem ser utilizadas peças originais Altrex, tal como descritas neste manual. A mistura de componentes de andaimes de diferentes marcas/fabricantes não é permitida, porque não foi efetuado qualquer cálculo de resistência e estabilidade na respetiva configuração de mistura.
7. Nunca fazer ajustes construtivos no andaime.
8. Os cálculos nas configurações padrão não preveem a utilização de lonas de cobertura e/ou painéis publicitários.
9. Nunca deixe o andaime sem vigilância. Se deixar o andaime sem vigilância deverá certificar-se que as pessoas não autorizadas não têm acesso ao andaime. Fixe o andaime com 2 tubos de ancoragem (309106) se houver uma alteração que possa levar a velocidade do vento a exceder o grau 4 Beaufort durante o período de tempo em que o andaime fica sem vigilância.
10. A utilização de andaimes merece atenção especial em combinação com o vento:
 - Carga máxima de vento: ver capítulo 2
 - Ter em conta as rajadas de vento.
 - Ter em conta locais sensíveis ao vento, por exemplo, em construções/estruturas abertas e no canto de um edifício.Se o acima exposto não puder ser garantido, o andaime deve ser deslocado para um local sem vento ou desmontado.
11. Não é permitida a utilização de cargas laterais superiores a 30 kg nos trabalhos com o andaime. No caso de cargas superiores, o andaime deve estar ancorado a cada 4 metros fixo em 2 pontos. Cada ponto de ancoragem deve ser capaz de resistir a uma carga de 120 kg.
12. Nunca suba pelo lado exterior do andaime, nem se apoie sobre as laterais.
13. Os estabilizadores triangulares e lastro de carga devem sempre ser utilizados de acordo com a configuração e a tabela de carga.
14. A elevação, suspensão ou levantamento do andaime não é permitido.
15. Não é permitido elevar uma plataforma. Por exemplo por meio de escadas, degraus ou outros meios.
16. O andaime de acordo com a norma EN1004-1 não foi concebido para ser utilizado como ponto de ancoragem para proteção pessoal contra quedas.
17. O andaime de acordo com a norma EN1004-1 não foi concebido para ser utilizado como acesso ou saída para outras estruturas ou edifícios.
18. O andaime em conformidade com a norma EN1004-1 não foi concebido para ser utilizado como proteção de arestas do telhado.
19. A distância entre duas plataformas não deve exceder 2,25 m. Uma exceção é a distância até à primeira plataforma de 3,40 m.
20. Riscos elétricos. Avaliar todos os riscos elétricos na área de trabalho, tais como cabos e outro equipamento elétrico. Não utilizar o andaime onde existam riscos elétricos.
21. Nota: Apenas um nível de plataforma pode ser utilizado como plataforma de trabalho. Esta plataforma deve estar equipada com um suporte da anca, joelheira e biqueira.
22. Não utilizar a torre se esta estiver contaminada, por exemplo, com tinta, lama, óleo, produtos químicos ou neve.
23. Não utilizar a torre se não estiver suficientemente apto. Certas condições médicas ou medicamentos, álcool ou toxicod dependência podem tornar a utilização da torre insegura.

4. Peças

Para uma visão geral dos componentes e o seu peso, consulte o anexo T2.

5. Instruções de montagem

Para uma visão geral das instruções de montagem consulte o anexo T3.

6. Construção

- Verificar se todas as peças, ferramentas necessárias e equipamento de segurança estão presentes (por exemplo, capacete, luvas, sapatos de segurança).
- Ferramentas necessárias:
 - Corda
 - Nível de bolha de ar
- Montar os componentes seguindo os passos mostrados nos anexos T4 e T5.
- Fazer todas as ligações como se mostra no anexo T3
- Ver a tabela abaixo para referência ao anexo com a tabela de configuração e conjuntos para cada tipo de andaime móvel

Configuração	Anexo
RS TOWER 51/51+	T4
RS TOWER 52	T5
Tabela de configuração e montagens RS TOWER 51/51+	T6
Tabela de configuração e montagens RS TOWER 52	T7
Tabela de configuração e montagens RS TOWER 54	T8
Tabela de configuração e montagens RS TOWER 55	T9
RS TOWER 54/55	T10

6.1. Montagem da RS TOWER 51, 51+ E 52

A. Secção Básica

Determine a altura de trabalho que pretende alcançar. Comece com uma altura de trabalho com uma estrutura de 4 degraus (peça B) da composição A1 ou para uma altura de trabalho ímpar com uma estrutura de 7 degraus (peça A) da composição A2. (ver anexo T4 e T5).

A1: Altura de trabalho par	A2: Altura de trabalho ímpar
1. Comece com uma estrutura com 4 níveis (peça B)	1. Comece com uma estrutura com 7 níveis (peça A)
2. Coloque as rodas nas estruturas, coloque-as no travão e aponte-as para fora [T3: F1 - F3]	2. Coloque as rodas nas estruturas, coloque-as no travão e aponte-as para fora [T3: F1 - F3]
3. Coloque escoras horizontais (peça G) sob o primeiro degrau na posição de suporte vertical [T3: F4 - F5]	3. Coloque escoras horizontais (peça G) sob o primeiro degrau na posição de suporte vertical [T3: F4 - F5]
4. Coloque os 7 degraus de estrutura (peça A) e fixe-os [T3: F6 - F8]	4. Insira o Safe-Quick® Guardrails (peça F) com a etiqueta de instruções voltada para dentro [T3: F14 - F18]
5. Insira o Safe-Quick® Guardrails (peça F) com a etiqueta de instruções voltada para dentro [T3: F14 - F18]	5. Plaats een tijdelijk platform (onderdeel D) op de 3e sport [T3: F20 - F22]
6. Ajuste a secção da base com um nivelamento	6. Stel de basissectie met een waterpas
7. Monte os estabilizadores triangulares (peça I) [T3: F9 - F13]	7. Monte os estabilizadores triangulares (peça I) [T3: F9 - F13]

B. Secção do meio

Ver anexo T4, composição B (andaime estreito) ou anexo T5, composição B (andaime rolante largo).

B1: Altura de trabalho par	B2: Altura de trabalho ímpar
1. Insira o Safe-Quick® Guardrails (peça F) com a etiqueta de instruções voltada para dentro [T3: F14 - F18]	1. Entre na plataforma (temporária) (peça D)
2. Coloque uma plataforma com alçapão (item D) [T3: F19 - F22]	2. Coloque os 7 degraus de estrutura (peça A) e fixe-os [T3: F6 - F8].
3. Entre na plataforma através do alçapão.	3. Insira o Safe-Quick® Guardrails (peça F) com a etiqueta de instruções voltada para dentro [T3: F14 - F18]
4. Repita as etapas de B1 ou B2 até que a plataforma/altura de trabalho desejada seja atingida.	4. Coloque uma plataforma com alçapão (item D) [T3: F19 - F22]
	5. Entre na plataforma através do alçapão.
	6. Repita as etapas até que a plataforma/altura de trabalho desejada seja atingida.

C. Secção final

Ver anexo T4, composição C (andaime estreito) ou anexo T5, composição C (andaime rolante largo).

1. Coloque o conjunto de pranchas lateral (peça J)

Neste manual, a montagem é descrita começando com o Safe-Quick® Guardrails. Além desta estrutura, é possível começar com suportes diagonais (peça H). Para tal substitua o Safe-Quick® Guardrails da RS TOWER 51/51+ por 2 suportes diagonais e na TOWER RS 52 por 4. Para essas opções, consulte o anexo T11.

Utilização sem fachadas

Se necessário para o trabalho a ser realizado, as proteções/Safe-Quick® Guardrail podem ser deslocados para o lado da plataforma de trabalho. Isto só é permitido se a distância até à fachada for no máximo de 15 cm. Por favor note: as leis e regulamentos locais podem conter medidas adicionais.

6.2. Montagem da RS TOWER 54 e 55

A. Seção de base

1. Coloque as rodas na estrutura dobrável (peça K), coloque-as no travão e aponte-as para fora. [T3: F1 - F3]
2. Abra a estrutura dobrável
3. Coloque o suporte horizontal (peça G) sob o primeiro degrau na posição vertical [T3: F4 - F6]
4. Ajuste a secção da base com um nivelamento
5. Coloque o Safe-Quick® Guardrails (peça F) com a etiqueta de instruções voltada para dentro [T3: F14 - F18]
6. Coloque uma plataforma temporária (peça D) no 3º degrau [T3: F20 - F22]
7. Monte os estabilizadores triangulares (peça I) após terem sido removidas as estruturas da secção intermédia. [T3: F10 - F13]

Para continuar con el montaje del RS TOWER 54, siga los pasos B y C en el anexo T4.

Para continuar con el montaje del RS TOWER 55, siga los pasos B y C en el anexo T5.

6.3. Cartão de controlo

Após a montagem, a torre deve receber um cartão de controlo (claramente visível do solo) no qual foram preenchidas as seguintes informações:

- Dados de contacto da pessoa responsável
- Se a torre está pronta para ser utilizada
- Classe de carga e a carga dividida igualmente
- Quer a torre se destine a utilização interior ou exterior
- Data de montagem

7. Antes da colocação em funcionamento

1. Verifique se o andaime está perpendicular (verifique com um nível)
2. Verificar se todas as rodas estão no travão.
3. Verificar se os estabilizadores estão devidamente ajustados e fazem um bom contacto com o solo.
4. Verifique se o andaime está montado de acordo com este manual e de acordo com a tabela de configuração e tabela de lastro.
5. Verifique se os fatores nas imediações, tais como abertura de portas, estores automáticos, cabos elétricos acima do solo, trânsito de viaturas ou peões, etc., não conduzem a situações de perigo.
6. Verifique se o andaime pode ser utilizado com segurança e se é adequado para a finalidade para a qual o mesmo será utilizado.

8. Peso e lastro

Para uma visão geral do peso total do andaime e do número de contrapesos de 5 kg a serem utilizados por suporte de roda, consulte o anexo T12.

- Se, de acordo com a tabela de lastro, for necessário lastro, o número de pesos mencionados deve ser colocado em cada coluna de rodas (todos os 4 cantos do andaime) [T2: secção L]. Por exemplo: na tabela, uma configuração de andaime indica 2 pesos de lastro. Isto significa 2 pesos de 5 kg = 10 kg em cada canto do andaime (10x4= 40 kg no total). Os suportes de lastro podem ser utilizados para colocar os pesos de lastro [T2: parte M].
- Também é permitido aplicar os pesos de forma equivalente. Por exemplo, utilizando uma plataforma extra no primeiro degrau e encaixando-a com os pesos.

9. Movimentação do andaime

Um andaime só pode ser movido sob estritas condições.

1. Para mover o andaime, a altura deve ser reduzida para um máximo de 6,2 m de altura da plataforma
2. Não mover uma torre móvel se a força do vento for superior a 12,7 m/s (máx. 6 Beaufort*).
3. Durante a movimentação de um andaime não podem estar pessoas ou materiais no andaime.
4. Verifique previamente os fatores das imediações tais como portas abertas, coberturas de telhados, buracos, persianas automáticas, cabos elétricos aéreos, condições climáticas, trânsito e/ou transeuntes e semelhantes, de modo a não criar situações de perigo ao mover o andaime.
5. Para mover o andaime os estabilizadores podem ser elevados até 3 cm.
6. Antes de deslocar o andaime móvel, retirar todas as rodas do travão.
7. Mova um andaime apenas na direção longitudinal manualmente sobre uma superfície plana, horizontal e com carga suficiente.
8. Após mover a torre móvel do andaime, verificar todos os pontos listados na Secção 7, "Antes de usar".

10. Desmontagem do andaime

O andaime deve ser desmontado de acordo com as instruções de montagem, mas na ordem inversa.

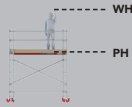

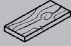

11. Verificação, cuidados e manutenção

1. Os andaimes para uso profissional devem ser inspecionados periodicamente por um perito. As leis e regulamentos locais podem conter medidas adicionais.
2. As peças do andaime devem ser manuseadas e transportadas com cuidado para evitar danos.
3. Só devem ser armazenadas peças em bom estado de conservação e nas quantidades corretas para a montagem do andaime.
4. Verifique o bom funcionamento de todas as peças móveis quanto à sujidade e ao bom funcionamento.
5. Verificar todas as peças quanto a danos. As peças danificadas ou não adequadas não devem ser utilizadas. Substitua apenas por peças originais da Altrex. Estas devem ser instaladas da mesma forma que a peça a ser substituída, de modo a evitar acidentes. A montagem (confirmação) e/ou reparação é por conta e risco próprios. A Altrex não se responsabiliza por danos causados por uma montagem e/ou reparação incorreta.
6. O código de produção (JJ-WW) pode ser encontrado em: suportes, o tubo, armações, a vertical, plataformas, vigas de plataforma interior, estabilizadores e o tubo exterior.

12. Condições de garantia

Para as condições de garantia da Altrex, consulte www.altrex.com/warranty

13. Abreviaturas e logotipos

Abreviatura/logotipo	Significado
	Altura de trabalho
	Altura da plataforma
KG 	Quilograma
L	Comprimento
B	Largura
Indoor use	Utilização interior
Outdoor use	Utilização exterior
Wood 	Madeira
Fiber-Deck® 	Plataformas de peso leve Fiber-Deck®

Todos os direitos reservados Nenhuma parte desta publicação pode ser reproduzida, armazenada numa base de dados automatizada, ou divulgada publicamente, sob qualquer forma ou por qualquer meio, seja ele eletrónico, mecânico, por meio de fotocópias, gravações ou por qualquer outra forma, sem autorização prévia da Altrex B.V. Zwolle. Esta publicação só pode ser utilizada para produtos da Altrex. Sujeito a erros de imprensa e impressão.

Contenuto

1. Generale
2. Tipo di ponteggio mobile
3. Norme di sicurezza
4. Componenti
5. Istruzioni di montaggio
6. Costruzione
7. Messa in funzione
8. Peso e zavorra
9. Spostare il ponteggio mobile
10. Smontare il ponteggio mobile
11. Ispezione, cura e manutenzione
12. Condizioni di garanzia
13. Abbreviazioni e loghi

Allegati

- T1. Icone
- T2. Componenti
- T3. Istruzioni di montaggio
- T4. Fasi di montaggio RS TOWER 51/51+
- T5. Fasi di montaggio RS TOWER 52
- T6. Tabella di configurazione e assemblaggi RS TOWER 51/51+
- T7. Tabella di configurazione e assemblaggi RS TOWER 52
- T8. Tabella di configurazione e assemblaggi RS TOWER 54
- T9. Tabella di configurazione e assemblaggi RS TOWER 55
- T10. Fasi di montaggio RS TOWER 54/55
- T11. Sezione base opzionale
- T12. Zavorra

1. Generale

Il presente manuale si applica esclusivamente alle configurazioni di ponteggi mobili e pieghevoli, d'ora in poi nominati "ponteggio", come descritto nel presente manuale di montaggio e uso, chiamato qui di seguito "manuale".

Prima di iniziare a montare il ponteggio, leggere attentamente il presente manuale. Il ponteggio desiderato deve essere montato e utilizzato conformemente a questo manuale.



Istruzioni per la lettura

Il manuale fa riferimento agli allegati. Questi allegati appaiono all'inizio del manuale e sono indicati dalla lettera T seguita da un numero.

Esempi di notazioni usate per i riferimenti agli allegati

T1	Allegato T1
(Parte T2: A)	Allegato T2, parte A
[T3: F6-F8]	Allegato T3, figura da F6 a F8
[T4: A1]	Allegato T4, figura A1
E così via	

ATTENZIONE: una caduta da un'impalcatura può causare gravi lesioni o la morte.

Seguire scrupolosamente tutte le indicazioni contenute nel presente manuale. Il non rispetto delle indicazioni contenute in esso può causare gravi incidenti. Altrex non può essere ritenuta responsabile dei danni derivati dal montaggio e dall'uso di un ponteggio Altrex non conforme al presente manuale.

Il datore di lavoro, il supervisore e l'utente sono responsabili dell'utilizzo appropriato del ponteggio secondo questo manuale e devono verificare che questo manuale sia sempre presente al momento in cui questo ponteggio si trova in cantiere. È possibile ordinare ad Altrex esemplari aggiuntivi del manuale.

Si prega di notare:

- Il manuale deve essere disponibile con il ponteggio durante il montaggio e l'uso.
- L'impalcatura può essere montata e utilizzata solo in conformità con questo manuale, senza apportare alcuna modifica.
- I ponteggi possono essere montati e utilizzati solo in conformità alla legislazione e ai regolamenti locali. Le leggi e i regolamenti locali possono contenere misure aggiuntive alle presenti istruzioni.

- Assicuratevi di avere familiarità con il montaggio e l'uso del ponteggio mobile. Studiate attentamente il manuale e seguite corsi di formazione specifici se necessario.
- I dipendenti incaricati del montaggio, della manutenzione, della riparazione o della pulizia di un ponteggio mobile devono avere una competenza e un'esperienza specifica in conformità alla legislazione nazionale (condizioni di lavoro).
- Una formazione sul prodotto non sostituisce un manuale, ma fornisce informazioni aggiuntive.

2. Tipo di ponteggio mobile

	RS TOWER 51/51+	RS TOWER 52	RS TOWER 54	RS TOWER 55
Norma	EN1004-1	EN1004-1	EN1004-1	EN1004-1
Classe	3-H2	3-H2	3-H2	3-H2
Tipo di accesso	D	D	D	D
Altezza max. piattaforma esterno	8 m	8 m	6,8 m	6,8 m
Altezza max. piattaforma interno	8 m	12 m	6,8 m	10,8 m
Carico massimo su piattaforma	250 kg	250 kg	250 kg	250 kg
Carico massimo su ponteggio mobile	750 kg	750 kg	750 kg	750 kg
Numero massimo di persone per piattaforma	2	2	2	2
Carico massimo del vento in funzione	12,7 m/s (max. 6 Beaufort)*	12,7 m/s (max. 6 Beaufort)*	12,7 m/s (max. 6 Beaufort)*	12,7 m/s (max. 6 Beaufort)*
Carico massimo del vento in movimento	12,7 m/s (max. 6 Beaufort)*	12,7 m/s (max. 6 Beaufort)*	12,7 m/s (max. 6 Beaufort)*	12,7 m/s (max. 6 Beaufort)*
Numero di persone minimo per montaggio	2	2	2	2

* 6 Beaufort: ombrelli difficili da tenere, gli alberi si muovono, le bandiere sono strette, onde più grandi con creste bianche, spruzzi.

Uso previsto: Questo ponteggio mobile è destinato ad un uso intensivo entro i parametri indicati nel presente manuale.

Fornitore: Altrex BV - Mindenstraat 7 - 8028 PK Zwolle - Tel.: +31(0)38 455 77 33 - Email: sales@altrex.com - www.altrex.com

Certificazione EN1004-1 / EN1004-2: TUV-NL

3. Norme di sicurezza (T1.1 - T1.13)

1. È importante determinare in anticipo l'altezza di lavoro richiesta e scegliere la configurazione di ponteggio mobile/trabattello giusta per questo.
2. Per prevenire incidenti durante il montaggio, lo smontaggio o durante lo spostamento del ponteggio mobile, si deve controllare che l'area presenti i seguenti requisiti:
 - a. Superficie orizzontale, piana e in grado di reggere il peso del ponteggio
 - b. L'area deve essere priva di ostacoli
 - c. Condizioni meteorologiche e del vento
 - d. Cavi elettrici (fuori terra)
3. L'impalcatura può deviare dalla verticale di un massimo dell'1%. Così, ad un'altezza di 4 metri, la deviazione può ammontare al massimo a 4 cm. Controllate questo con una livella.
4. L'utilizzo di sistemi di sollevamento sul ponteggio non è consentito in quanto ciò può compromettere gravemente la stabilità del ponteggio. Il trasporto dei componenti del ponteggio, degli attrezzi di lavoro e dei materiali (verso e dalla piattaforma di lavoro) deve essere effettuato esclusivamente manualmente, ad esempio con una corda. Un'eccezione è il lavoro con il sistema di sollevamento Altrex Shuttle (RS5, MiTOWER).
5. Controllare che i componenti non presentino danni. È vietato utilizzare elementi rovinati o incorretti.
6. Si possono usare solo parti originali Altrex, come descritto in questo manuale. Non è consentito mescolare componenti di ponteggi di marche/fabbricanti diversi, perché non è stato effettuato alcun calcolo di resistenza e stabilità sulla rispettiva configurazione della miscela.
7. Non fare mai aggiustamenti costruttivi all'impalcatura.
8. Le configurazioni standard di questo manuale non sono state calcolate con l'uso di teloni di copertura e/o pannelli pubblicitari.
9. Non lasciare mai il ponteggio mobile incustodito. Nel caso in cui il ponteggio debba essere lasciato incustodito, verificare che nessuna persona non autorizzata possa accedere al ponteggio mobile. Ancorare il ponteggio con 2 tubi di ancoraggio (309106) nell'eventualità che la velocità del vento superi 4 Beaufort nel periodo di tempo senza sorveglianza.
10. È necessario prestare particolare attenzione all'utilizzo di ponteggi in presenza di vento:
 - Carico massimo del vento: vedi capitolo 2
 - Tenere conto delle raffiche.
 - Prendere in considerazione i luoghi sensibili al vento, per esempio nelle costruzioni/strutture aperte e nell'angolo di un edificio.Se quanto sopra non può essere garantito, l'impalcatura deve essere spostata in un luogo privo di vento o smontata.
11. Non sono consentiti carichi laterali superiori a 30 kg, risultati dai lavori sul ponteggio. In caso di carichi superiori è necessario ancorare il ponteggio alla facciata su 2 punti ogni 4 metri. Ogni punto di ancoraggio deve essere in grado di sopportare un carico di 120 kg.
12. Non arrampicarsi mai sul ponteggio dal lato esterno e non stare mai in piedi sui montanti.
13. Gli stabilizzatori triangolari e le zavorre devono essere sempre installati secondo la tabella relativa alla configurazione e alle zavorre.
14. Non è permesso issare, appendere o sollevare l'impalcatura.
15. Non è consentito alzare la piattaforma, ad esempio con scale, casse o in altro modo.
16. Le impalcature conformi alla norma EN1004-1 non sono progettate per essere utilizzate come punto di ancoraggio per la protezione personale contro le cadute.
17. I ponteggi conformi alla norma EN1004-1 non sono progettati per essere utilizzati come accesso o uscita ad altre strutture o edifici.
18. Le impalcature conformi alla norma EN1004-1 non sono progettate per essere utilizzate come protezione del bordo del tetto.
19. La distanza tra due piattaforme non deve superare i 2,25 m. Fa eccezione la distanza dalla prima piattaforma di 3,40 m.
20. Pericoli elettrici. Valutare tutti i pericoli elettrici nell'area di lavoro, come cavi e altre attrezzature elettriche. Non usare l'impalcatura dove ci sono pericoli elettrici.
21. Nota: solo un livello di piattaforma può essere usato come piattaforma di lavoro. Questa piattaforma deve essere dotata di un binario per l'anca, un binario per le ginocchia e una tavola per i piedi.
22. Non usare l'impalcatura se è contaminata, per esempio, da vernice, fango, olio, prodotti chimici o neve.
23. Non usare l'impalcatura se non sei abbastanza in forma. Alcune condizioni mediche o farmaci, l'abuso di alcol o droghe possono rendere l'uso dell'impalcatura non sicuro.

4. Componenti

Consultare l'allegato T2 per avere una panoramica dei componenti e della loro massa.

5. Istruzioni di montaggio

Consultare l'allegato T3 per avere una panoramica delle istruzioni di montaggio.

6. Costruzione

- Controllare se tutte le parti, gli strumenti necessari e l'attrezzatura di sicurezza sono presenti (ad esempio casco, guanti, scarpe di sicurezza).
- Strumenti necessari:
 - Corda
 - Livella
- Assemblare i componenti seguendo le fasi indicate nell'appendice T4 e T5.
- Effettuare tutti i collegamenti come indicato nell'appendice T3
- Vedere la tabella sottostante per il riferimento all'appendice con la tabella di configurazione e gli assemblaggi per ogni tipo di ponteggio mobile

Configurazione	Allegato
RS TOWER 51/51+	T4
RS TOWER 52	T5
Tabella di configurazione e assemblaggi RS TOWER 51/51+	T6
Tabella di configurazione e assemblaggi RS TOWER 52	T7
Tabella di configurazione e assemblaggi RS TOWER 54	T8
Tabella di configurazione e assemblaggi RS TOWER 55	T9
RS TOWER 54/55	T10

6.1. Montaggio RS TOWER 51, 51+ e 52

A. Sezione base

Stabilire l'altezza di lavoro da raggiungere. Vedi allegato T4 composizione A (ponteggio stretto) o allegato T5 composizione A (ponteggio su ruote largo).

A1. Altezza di lavoro irregolare	A2: Altezza di lavoro dispari
1. Inizia con un telaio a 4 pioli (componente B)	1. Inizia con un telaio a 7 pioli (componente A)
2. Posizionare le ruote nei telai, attivare il freno e posizionarle verso l'esterno [T3: F1 - F3]	2. Posizionare le ruote nei telai, attivare il freno e posizionarle verso l'esterno [T3: F1 - F3]
3. Posizionare i montanti orizzontali (pezzo G) sotto al primo piolo sul piedistallo [T3: F4 - F5]	3. Posizionare i montanti orizzontali (pezzo G) sotto al primo piolo sul piedistallo [T3: F4 - F5]
4. Posizionare i telai a 7 pioli (pezzo A) e fissarli [T3: F6 - F8]	4. Posizionare i Safe-Quick® Guardrails (pezzo F) con la targhetta di istruzioni verso l'interno [T3: F14 - F18]
5. Posizionare i Safe-Quick® Guardrails (pezzo F) con la targhetta di istruzioni verso l'interno [T3: F14 - F18]	5. Posizionare una piattaforma temporanea (pezzo D) sul terzo piolo [T3: F20 - F22]
6. Regolare la sezione di base con una livella	6. Regolare la sezione di base con una livella
7. Montare gli stabilizzatori triangolari (pezzo I) [T3: F9 - F13]	7. Montare gli stabilizzatori triangolari (pezzo I) [T3: F9 - F13]

B. Sezione centrale

Vedi allegato T4 composizione B (ponteggio stretto) o allegato T5 composizione B (ponteggio su ruote largo)

B1 : Even werkhoogte	B2. Altezza di lavoro irregolare
1. Posizionare i Safe-Quick® Guardrails (pezzo F) con la targhetta di istruzioni verso l'interno [T3: F14 - F18]	1. Accedere alla piattaforma (temporanea) (parte D)
2. Posizionare una piattaforma con una botola (pezzo D) [T3: F19 - F22]	2. Posizionare i telai a 7 pioli (pezzo A) e fissarli [T3: F6 - F8].
3. Accedere alla piattaforma attraverso la botola	3. Posizionare i Safe-Quick® Guardrails (pezzo F) con la targhetta di istruzioni verso l'interno [T3: F14 - F18]
4. Ripetere i passaggi B1 e B2 fino al raggiungimento della giusta altezza di lavoro/ della piattaforma.	4. Posizionare una piattaforma con una botola (pezzo D) [T3: F19 - F22]
	5. Accedere alla piattaforma attraverso la botola
	6. Ripetere i passaggi fino al raggiungimento della giusta altezza di lavoro/ della piattaforma.

C. Sezione finale

Vedi allegato T4 composizione C (ponteggio stretto) o allegato T5 composizione C (ponteggio su ruote largo)

1. Posizionare il set di ringhiere laterali (parte J)

In questo manuale è descritto il montaggio partendo dai Safe-Quick® Guardrails. Oltre a questo montaggio è possibile partire dai montanti diagonali (pezzo H). Per fare ciò, sostituire i Safe-Quick® Guardrails per la RS TOWER 51/51+ con 2 montanti diagonali e con 4 per la RS TOWER 52. Per queste opzioni consultare l'allegato T11.

Uso senza facciata

Se necessario per il lavoro da svolgere, i parapetti/Safe-Quick® Guardrail possono essere spostati a lato della piattaforma di lavoro. Questo è permesso solo se la distanza dalla facciata è di massimo 15 cm. Attenzione: le leggi e i regolamenti locali possono contenere misure aggiuntive.

6.2. Montaggio RS TOWER 54 e 55

A. Sezione base

1. Posizionare le ruote nel telaio pieghevole (pezzo K), attivare il freno e posizionarle verso l'esterno [F1-F3]
2. Aprire il telaio pieghevole
3. Posizionare i montanti orizzontali (pezzo G) sotto al primo piolo sul piedistallo [F4 – F6]
4. Regolare la sezione di base con una livella
5. Posizionare i Safe-Quick® Guardrails (pezzo F) con la targhetta di istruzioni verso l'interno [F14-F18]
6. Posizionare una piattaforma temporanea (pezzo D) sul terzo piolo [F20 - F22]
7. Montare gli stabilizzatori a triangolo (pezzo I) dopo che i telai della sezione centrale sono stati posizionati. [F10 – F13]

Per continuare a montare la RS TOWER 54, seguire i passaggi B e C dell'allegato T4.

Per continuare a montare la RS TOWER 55, seguire i passaggi B e C dell'allegato T5.

6.3. Scheda di controllo

Dopo il montaggio, l'impalcatura deve essere dotata di una scheda di controllo (chiaramente visibile da terra) sulla quale sono state compilate le seguenti informazioni:

- Dati di contatto della persona responsabile
- Se l'impalcatura è pronta per l'uso
- Classe di carico e il carico diviso in parti uguali
- Se l'impalcatura è destinata all'uso interno o esterno
- Data di montaggio

7. Messa in funzione

1. Controllare la planarità del ponteggio mobile (controllare con una livella)
2. Controllare che tutte le ruote siano sul freno.
3. Controllare che gli stabilizzatori siano regolati correttamente e che abbiano un buon contatto con il suolo.
4. Controllare che il ponteggio mobile sia montato secondo questo manuale e che sia conforme alla tabella relativa alla configurazione e alle zavorre.
5. Controllare che non ci siano fattori nell'ambiente circostante, come porte aperte, tende da sole automatiche, cavi elettrici in superficie, traffico e/o passanti e simili, che possano creare situazioni pericolose;
6. Controllare che il ponteggio mobile possa essere usato in sicurezza e che sia adeguato allo scopo per cui verrà usato.

8. Peso e zavorra

Per una panoramica del peso totale del ponteggio e del numero di contrappesi da 5 kg da applicare per montante con ruota, fare riferimento all'allegato T12.

- Se, secondo la tabella delle zavorre, è necessaria una zavorra, il numero di pesi menzionati deve essere messo su ogni palo della ruota (tutti e 4 gli angoli dell'impalcatura) [T2: sezione L]. Per esempio: nella tabella, una configurazione di ponteggio indica 2 pesi di zavorra. Questo significa 2 pesi di 5 kg = 10 kg ad ogni angolo dell'impalcatura (10x4= 40 kg totali). I supporti della zavorra possono essere utilizzati per posizionare i pesi di zavorra [T2: parte M].
- È anche permesso applicare i pesi in modo equivalente. Per esempio, usando una piattaforma extra sul primo piolo e adattandola ai pesi.

9. Spostare il ponteggio mobile

Un ponteggio mobile può essere spostato solo seguendo rigide condizioni.

1. Per spostare il ponteggio mobile, l'altezza deve essere ridotta fino ad un massimo di 6,2m di altezza della piattaforma.
2. Non spostare un ponteggio mobile se la forza del vento è superiore a 12,7 m/s (max. 6 Beaufort*).
3. Durante lo spostamento nessuna persona e/o materiale può trovarsi sul ponteggio mobile.
4. Controllare preventivamente che non ci siano fattori nell'ambiente circostante, come porte aperte, tettoie, buche, tende da sole automatiche, fattori metrologici, cavi elettrici in superficie, traffico e/o passanti e simili, che possano dare vita a situazioni pericolose.
5. Per spostare il ponteggio, gli stabilizzatori possono essere sollevati al massimo fino a 3 cm.
6. Prima di spostare il ponteggio mobile, togliere tutte le rotelle dal freno.
7. Spostare un ponteggio solo in direzione longitudinale manualmente su una superficie piana, orizzontale e in grado di reggere il peso del ponteggio.
8. Dopo aver spostato il ponteggio mobile, controllare tutti i punti elencati nella sezione 7, "Prima dell'uso".

10. Smontare il ponteggio mobile

Per smontare il ponteggio seguire l'ordine inverso del manuale di montaggio.

11. Ispezione, cura e manutenzione

1. Le impalcature per uso professionale devono essere ispezionate periodicamente da un esperto. Le leggi e i regolamenti locali possono contenere misure aggiuntive.
2. I componenti dell'impalcatura devono essere maneggiati e trasportati con cura in modo da evitare danni.
3. Lo stoccaggio deve essere organizzato in modo tale che solo i componenti non danneggiati siano disponibili nelle quantità corrette per la costruzione del ponteggio.
4. Controllare che tutte le parti mobili siano pulite e funzionanti.
5. Controllare che i componenti non presentino danni. È vietato utilizzare componenti rovinati, consumati o incorretti. Sostituirli esclusivamente con componenti originali Altrex. Questi devono essere montati allo stesso modo del pezzo da sostituire, per prevenire incidenti. Il montaggio (il fissaggio) e/o la riparazione sono a proprio carico, rischio e pericolo. Altrex non è da considerarsi responsabile per danni provocati da un montaggio e/o una riparazione errati.
6. Il codice di produzione (JJ-WW) si trova su: bretelle, il tubo, i telai, il montante, le piattaforme, le travi della piattaforma interna, gli stabilizzatori e il tubo esterno.

12. Condizioni di garanzia

Per le condizioni di garanzia Altrex, consultare il sito www.altrex.com/warranty

13. Abbreviazioni e loghi

Abbreviazione/logo	Significato
	Altezza di lavoro Altezza piattaforma
KG 	Chilogrammo
L	Lunghezza
B	Larghezza
Indoor use	Utilizzo interno
Outdoor use	Utilizzo esterno
Wood 	Legno
Fiber-Deck® 	Piattaforme leggere Fiber-Deck®

Tutti i diritti sono riservati. Nessuna parte di questa pubblicazione può essere riprodotta, archiviata in un database automatizzato o resa pubblica, in qualsiasi forma o con qualsiasi mezzo, che sia in forma elettronica, meccanica, fotocopia, registrazione o in qualsiasi altro modo, senza previa autorizzazione di Altrex B.V. Zwolle. Questa pubblicazione può essere usata solo per i prodotti Altrex. Con riserva di errori di stampa o battitura.

Spis treści

1. Ogólne
2. Rodzaj wieży jezdnej
3. Przepisy bezpieczeństwa
4. Części
5. Instrukcja montażu
6. Budowa
7. Przed użyciem
8. Waga i balast
9. Przemieszczanie wieży
10. Demontaż wieży
11. Kontrola, utrzymanie i konserwacja
12. Warunki gwarancji
13. Skróty i logo

Załączniki

- T1. ikony
- T2. Części
- T3. Instrukcja montażu
- T4. Kroki montażowe RS TOWER 51/51+
- T5. Kroki montażowe RS TOWER 52
- T6. Tabela konfiguracyjna i podzespoły RS TOWER 51/51+
- T7. Tabela konfiguracyjna i podzespoły RS TOWER 52
- T8. Tabela konfiguracyjna i podzespoły RS TOWER 54
- T9. Tabela konfiguracyjna i podzespoły RS TOWER 55
- T10. Kroki montażowe RS TOWER 54/55
- T11. Opcjonalna Sekcja podstawowa
- T12. Obciążnik balastowy

1. Ogólne

Niniejsza instrukcja jest przeznaczona wyłącznie do stosowania z konfiguracjami wież składanych i jezdnych, zwanych dalej wieżą, opisanych w niniejszej instrukcji montażu i użytkowania, zwanej dalej instrukcją.

Przed rozpoczęciem montażu wieży należy dokładnie przeczytać niniejszą instrukcję. Wieża powinna być zamontowana i używana zgodnie z tą instrukcją.



Instrukcja czytania

W instrukcji znajdują się odnośniki do załączników. Załączniki te znajdują się na początku podręcznika i są oznaczone literą T, po której następuje numer.

Przykłady notacji stosowanych przy odniesieniach do załączników

T1	Załącznik T1
(Część T2: A)	Załącznik T2, część A
[T3: F6-F8]	Załącznik T3, rysunki F6 do F8
[T4: A1]	Załącznik T4, rysunek A1
I tak dalej	

OSTRZEŻENIE: upadek z rusztowania może spowodować poważne obrażenia ciała lub śmierć.



Wszelkie zalecenia niniejszej instrukcji powinny być bezwzględnie przestrzegane. Nieprzestrzeganie zaleceń niniejszej instrukcji może prowadzić do poważnych wypadków podczas pracy. Firma Altrex nie może być pociągnięta do odpowiedzialności za jakiegokolwiek straty powstałe podczas montażu czy też użytkowania wieży Altrex niezgodnego z instrukcją.

Pracodawca, przełożony i użytkownik są odpowiedzialni za właściwe używanie wieży zgodnie z tą instrukcją oraz są zobligowani do dopilnowania, aby instrukcja ta przez cały czas wykonywania czynności przy wieży była obecna na miejscu pracy. Dodatkowe egzemplarze tej instrukcji można zamawiać w Altrex.



Proszę zwrócić uwagę:

- Instrukcja musi być dostępna wraz z rusztowaniem podczas montażu i użytkowania.
- Rusztowanie może być montowane i użytkowane wyłącznie zgodnie z niniejszą instrukcją bez dokonywania jakichkolwiek modyfikacji.
- Rusztowania mogą być montowane i użytkowane wyłącznie zgodnie z lokalnymi przepisami i regulacjami. Lokalne przepisy mogą zawierać dodatkowe środki w stosunku do niniejszej instrukcji.

- Upewnij się, że jesteś zaznajomiony z montażem i użytkowaniem rusztowania jezdnego. Należy dokładnie zapoznać się z instrukcją i w razie potrzeby wziąć udział w specjalistycznych szkoleniach.
- Pracownicy odpowiedzialni za montaż, konserwację, naprawę lub czyszczenie ruchomych wież rusztowaniowych muszą posiadać specjalistyczną wiedzę i doświadczenie zgodnie z krajowymi przepisami (o warunkach pracy).
- Szkolenie produktowe nie zastępuje instrukcji obsługi, ale dostarcza dodatkowych informacji.

2. Rodzaj wieży jezdnej

	RS TOWER 51/51+	RS TOWER 52	RS TOWER 54	RS TOWER 55
Norma	EN1004-1	EN1004-1	EN1004-1	EN1004-1
Klasa	3-H2	3-H2	3-H2	3-H2
Grupa dostępu	D	D	D	D
Maks. wysokość podestu na zewnątrz	8 m	8 m	6,8 m	6,8 m
Maks. wysokość podestu wewnątrz	8 m	12 m	6,8 m	10,8 m
Maksymalne obciążenie podestu	250 kg	250 kg	250 kg	250 kg
Maksymalne obciążenie wieży jezdnej	750 kg	750 kg	750 kg	750 kg
Maksymalna liczba osób na platformie	2	2	2	2
Maksymalne obciążenie wiatrem podczas pracy	12,7 m/s (max. 6 Beaufort)*	12,7 m/s (max. 6 Beaufort)*	12,7 m/s (max. 6 Beaufort)*	12,7 m/s (max. 6 Beaufort)*
Maksymalne obciążenie wiatrem podczas ruchu	12,7 m/s (max. 6 Beaufort)*	12,7 m/s (max. 6 Beaufort)*	12,7 m/s (max. 6 Beaufort)*	12,7 m/s (max. 6 Beaufort)*
Minimalna ilość osób przy montażu wieży	2	2	2	2

* 6 skali Beauforta: parasole trudne do utrzymania, drzewa się ruszają, flagi są napięte, większe fale z białymi grzebieniami, dryfująca woda.

Przeznaczenie: Ta ruchoma wieża rusztowaniowa jest przeznaczona do intensywnego użytkowania w ramach parametrów określonych w niniejszej instrukcji.

Dostawca: Altrex BV - Mindenstraat 7 - 8028 PK Zwolle - Tel.: +31(0)38 455 77 33 - Email: sales@altrex.com - www.altrex.com

Certyfikacja EN1004-1 / EN1004-2: TUV-NL

3. Przepisy bezpieczeństwa (T1.1 - T1.13)

1. Ważne jest, aby z góry określić wymaganą wysokość roboczą i wybrać odpowiednią konfigurację rusztowania jezdnego/wieży rusztowania.
2. W celu zapobieżenia wypadkom podczas montażu, rozbiórki przemieszczania wieży przejezdnej miejsce jej ustawiania musi zostać skontrolowane pod kątem:
 - a. Poziomego, płaskiego i wytrzymałego podłoża
 - b. Obecności przeszkód
 - c. Warunki pogodowe i wiatrowe
 - d. (nadziemne) kable elektryczne
3. Rusztowanie może odchylić się od pionu maksymalnie o 1%. Zatem na wysokości 4 metrów odchylenie może wynosić maksymalnie 4 cm. Sprawdzić to za pomocą poziomicy.
4. Mocowanie urządzeń podnoszących na i do wieży jest niedozwolone. Może to poważnie naruszyć jej stabilność. Części zamienne, narzędzia i materiały mogą być transportowane (na miejsce pracy i z miejsca pracy) wyłącznie ręcznie z wykorzystaniem np. liny. Wyjątkiem jest praca z systemem wind Altrex Shuttle (RS5, MiTOWER).
5. Sprawdź wszystkie części pod kątem uszkodzeń. Uszkodzone lub wadliwe części nie mogą być użyte.
6. Można używać tylko oryginalnych części Altrex, zgodnie z opisem w niniejszej instrukcji. Mieszanie elementów rusztowania różnych marek/producentów jest niedozwolone, ponieważ nie przeprowadzono obliczeń wytrzymałości i stabilności dla danej konfiguracji mieszanki.
7. Nigdy nie dokonywać konstrukcyjnych zmian w rusztowaniu.
8. Standardowe konfiguracje nie zostały skalkulowane dla zamocowania / wykorzystania planek i/lub tablic reklamowych.
9. Zabronione jest pozostawianie wieży przejezdnej bez nadzoru. Jeżeli wieża przejezdna pozostawiana jest bez nadzoru, należy się upewnić, że osoby nieuprawnione nie mają dostępu do wieży. Zakotwicz wieżę przejezdną 2 rurkami kotwiącymi (309106), jeżeli możliwe jest, że siła wiatru będzie większa niż 4 w skali Beauforta. w czasie, kiedy jest ona pozostawiana bez nadzoru.
10. Korzystanie z rusztowań w przypadku działania wiatru wymaga specjalnej uwagi:
 - Maksymalne obciążenie wiatrem: patrz rozdział 2
 - Należy wziąć pod uwagę podmuchy wiatru.
 - Uwzględnić miejsca wrażliwe na wiatr, np. przy otwartych konstrukcjach/budowach i na rogu budynku.Jeśli nie można tego zagwarantować, to rusztowanie należy przenieść w miejsce wolne od wiatru lub zdemontować.
11. Obciążenia boczne przekraczające 30 kg w ramach prac wykonywanych na wieży są zabronione. W przypadku znacznych obciążeń wieżę należy zakotwić do ściany w odstępach co 4 metry i w 2 punktach. Każdy punkt kotwiący musi wytrzymać obciążenie o wartości 120 kg.
12. Wchodzenie na wieżę od zewnątrz oraz stawanie na wręgach jest zabronione.
13. Z trójkątnych stabilizatorów i obciążników zawsze należy korzystać zgodnie z tabelą konfiguracji i balastowania.
14. Unoszenie, wieszanie lub podnoszenie rusztowania jest niedozwolone.
15. Zabronione jest podwyższanie podestu. Np. przy wykorzystaniu drabin, schodów, skrzynek lub innych środków.
16. Rusztowania zgodne z normą EN1004-1 nie są przeznaczone do stosowania jako punkt kotwienia dla indywidualnej ochrony przed upadkiem z wysokości.
17. Rusztowanie zgodne z normą EN1004-1 nie jest przeznaczone do użytku jako wejście lub wyjście do innych konstrukcji lub budynków.
18. Rusztowania zgodne z normą EN1004-1 nie są przeznaczone do stosowania jako zabezpieczenie krawędzi dachu. Odległość między dwoma platformami nie może przekraczać 2,25 m. Wyjątkiem jest odległość do pierwszej platformy wynosząca 3,40 m.
20. Zagrożenia elektryczne. Oceń wszystkie zagrożenia elektryczne w miejscu pracy, takie jak kable i inne urządzenia elektryczne. Nie używać rusztowania w miejscach, gdzie występują zagrożenia elektryczne.
21. Uwaga: Tylko jeden poziom podestu może być używany jako podest roboczy. Platforma ta musi być wyposażona w poręcz biodrową, poręcz kolanową i płytę na stopy.
22. Nie należy używać wieży, jeśli jest ona zanieczyszczona np. farbą, błotem, olejem, chemikaliami lub śniegiem.
23. Nie należy korzystać z wieży, jeśli nie jest się wystarczająco sprawnym fizycznie. Niektóre schorzenia medyczne lub leki, nadużywanie alkoholu lub narkotyków mogą sprawić, że korzystanie z rusztowania nie będzie bezpieczne.

4. Części

Listę części i ich ciężar ujęto w załączniku T2.

5. Instrukcja montażu

Instrukcję montażu ujęto w załączniku T3.

6. Budowa

- Sprawdź, czy są wszystkie części, niezbędne narzędzia i wyposażenie ochronne (np. kask, rękawice, buty ochronne).
- Wymagane narzędzia:
 - Lina
 - Poziomica
- Zmontować elementy zgodnie z krokami przedstawionymi w załączniku T4 i T5.
- Wykonać wszystkie połączenia zgodnie z załącznikiem T3.
- W poniższej tabeli znajduje się odsyłacz do załącznika z tabelą konfiguracji i podzespołów dla każdego typu rusztowania jezdnego.

Konfiguracja	Załącznik
RS TOWER 51/51+	T4
RS TOWER 52	T5
Tabela konfiguracyjna i podzespoły RS TOWER 51/51+	T6
Tabela konfiguracyjna i podzespoły RS TOWER 52	T7
Tabela konfiguracyjna i podzespoły RS TOWER 54	T8
Tabela konfiguracyjna i podzespoły RS TOWER 55	T9
RS TOWER 54/55	T10

6.1. Montaż RS TOWER 51, 51+ i 52

A. Sekcja podstawowa

Określ wysokość roboczą, którą chcesz uzyskać. Patrz załącznik T4 zestaw A (wąskie rusztowanie) lub załącznik T5 zestaw A (szerokie rusztowanie)

A1: Parzysta wysokość pracy	A2: Nieparzysta wysokość pracy
1. Rozpocznij od ramy z 4 stopniami (część B)	1. Rozpocznij od ramy z 7 stopniami (część A)
2. Umieść koła w ramach, zaciągnij ich hamulce i skieruj je ku zewnątrz [T3: F1 - F3]	2. Umieść koła w ramach, zaciągnij ich hamulce i skieruj je ku zewnątrz [T3: F1 - F3]
3. Umieść stężenia poziome (część G) pod pierwszym stopniem ramy pionowej [T3: F4 - F5]	3. Umieść stężenia poziome (część G) pod pierwszym stopniem ramy pionowej [T3: F4 - F5]
4. Umieść ramę z 7 stopniami (część A) i zabezpiecz ją [T3: F6 - F8]	4. Umieść Safe-Quick® Guardrails (część F) z etykietą z instrukcjami skierowaną do wewnątrz [T3: F14 - F18]
5. Umieść Safe-Quick® Guardrails (część F) z etykietą z instrukcjami skierowaną do wewnątrz [T3: F14 - F18]	5. Umieść tymczasowy podest (część D) na 3 stopniu [T3: F20 - F22]
6. Ustaw sekcję podstawową przy pomocy poziomicy	6. Ustaw sekcję podstawową przy pomocy poziomicy
7. Zamontuj stabilizatory trójkątne (część I) [T3: F9 - F13]	7. Zamontuj stabilizatory trójkątne (część I) [T3: F9 - F13]

PL

B. Sekcja środkowa

Patrz załącznik T4 zestaw B (wąskie rusztowanie) lub załącznik T5 zestaw B (szerokie rusztowanie)

B1: Parzysta wysokość pracy	B2: Nieparzysta wysokość pracy
1. Umieść Safe-Quick® Guardrails (część F) z etykietą z instrukcjami skierowaną do wewnątrz [T3: F14 - F18]	1. Wejść na (tymczasowy) podest (część D)
2. Umieść podest otwierany (część D) [T3: F19 - F22]	2. Umieść ramę z 7 stopniami (część A) i zabezpiecz ją [T3: F6 - F8].
3. Wejść na podest przez otwór	3. Umieść Safe-Quick® Guardrails (część F) z etykietą z instrukcjami skierowaną do wewnątrz [T3: F14 - F18]
4. Powtarzaj kroki B1 lub B2 aż do uzyskania wymaganej wysokości podestu/roboczej	4. Umieść podest otwierany (część D) [T3: F19 - F22]
	5. Wejść na podest przez otwór
	6. Powtarzaj kroki aż do uzyskania wymaganej wysokości podestu/roboczej.

C. Sekcja końcowa

Patrz załącznik T4 zestaw C (wąskie rusztowanie) lub załącznik T5 zestaw C (szerokie rusztowanie)

1. Umieść zestaw desek burtowych (część J)

W tej instrukcji opisano montaż rozpoczynający się od Safe-Quick® Guardrails. Możliwe jest także rozpoczęcie od stężeń ukośnych (część H). W tym celu Safe-Quick® Guardrails z RS TOWER 51/51+ należy zastąpić 2, a w RS TOWER 52 4 stężeniami poprzecznymi. Możliwości te podano w załączniku T11.

Zastosowanie bez fasad

Jeśli jest to wymagane dla wykonywanej pracy, to szyny ochronne/poręcz ochronna Safe-Quick® mogą zostać przesunięte na bok platformy roboczej. Jest to dopuszczalne tylko wtedy, gdy odległość od elewacji wynosi maks. 15 cm. Uwaga: lokalne prawo i przepisy mogą zawierać dodatkowe środki.

6.2. Montaż RS TOWER 54 i 55

A. Sekcja podstawowa

1. Umieść koła w ramie składanej (część K), zaciągnij ich hamulce i skieruj je ku zewnątrz. [T3: F1 - F3]
2. Otwórz ramę składaną
3. Umieść stężenie poziome (część G) pod pierwszym stopniem ramy pionowej [T3: F4 – F5]
4. Ustaw sekcję podstawową przy pomocy poziomicy
5. Umieść Safe-Quick® Guardrails (część F) z etykietą z instrukcjami skierowaną do wewnątrz [T3: F14 – F18]
6. Umieść tymczasowy podest (część D) na 3 stopniu [T3: F20 – F22]
7. Po umieszczeniu ram z sekcji środkowej zamontuj stabilizatory trójkątne (część I). [T3: F10 – F13]

W celu dalszego montażu RS TOWER 54 postępuj zgodnie z krokami B i C w załączniku T4.

W celu dalszego montażu RS TOWER 55 postępuj zgodnie z krokami B i C w załączniku T5.

6.3. Karta kontrolna

Po montażu, wieża powinna być wyposażona w kartę kontrolną (dobrze widoczną z ziemi), na której wypełnione zostały następujące informacje:

- Dane kontaktowe osoby odpowiedzialnej
- Czy wieża jest gotowa do użytku
- Klasa obciążenia i obciążenie podzielone po równo
- Czy wieża jest przeznaczona do użytku wewnątrz czy na zewnątrz budynku
- Data montażu

7. Przed użyciem

1. Kontrola czy wieża jezdna jest w pionie (sprawdź używając poziomicy)
2. Sprawdź, czy wszystkie koła są na hamulcu.
3. Sprawdź, czy stabilizatory są prawidłowo wyregulowane i czy mają dobry kontakt z podłożem.
4. Kontrola czy wieża jezdna jest zmontowana zgodnie z instrukcją oraz tabelą konfiguracji i balastowania.
5. Kontrola czy czynniki środowiskowe, takie jak otwierane drzwi, automatyczne żaluzje słoneczne, naziemne linie elektryczne, ruch uliczny i/lub przechodnie, itd., nie prowadzą do niebezpiecznych sytuacji.
6. Kontrola wieży jezdnej pod kątem bezpiecznego użytkowania i zdatości do czynności, do których będzie stosowana.

8. Waga i balast

Informacje dotyczące wagi całkowitej rusztowania i ilości stosowanych na ramę pionową 5 kg przeciwwag ujęto w załączniku T12.

- Jeżeli zgodnie z tabelą balastową wymagany jest balast, na każdym słupku koła (wszystkie 4 narożniki rusztowania) należy umieścić wymienioną liczbę obciążników [T2: sekcja L]. Na przykład: w tabeli dla danej konfiguracji rusztowania podano 2 ciężary balastowe. Oznacza to 2 obciążniki po 5 kg = 10 kg w każdym rogu rusztowania (10x4= łącznie 40 kg). Uchwyty balastowe można wykorzystać do umieszczenia obciążników balastowych [T2: część M].
- Dozwolone jest również stosowanie ciężarów w sposób równoważny. Na przykład zastosowanie dodatkowego podestu Na pierwszym szczeblu i wyposażenie go w obciążniki.

9. Przemieszczanie wieży

Wieża jezdna może być przemieszczana wyłącznie po spełnieniu określonych warunków.

1. W celu przemieszczenia wieży należy obniżyć jej wysokość maksymalnie do 6,2 m.
2. Nie przesuwaj ruchomej wieży rusztowania, jeśli siła wiatru jest większa niż 12,7 m/s (maks. 6 w skali Beauforta*).
3. Podczas przemieszczania wieży na pomostach nie mogą znajdować się żadne osoby i/lub materiały.
4. Zanim wieża zostanie przesunięta, należy sprawdzić, czy czynniki w otoczeniu, takie jak otwierane drzwi, automatyczne żaluzje słoneczne, naziemne linie elektryczne, ruch uliczny i/lub przechodnie itd. nie spowodują wystąpienia niebezpiecznych sytuacji w czasie przemieszczania wieży.
5. W celu przemieszczenia wieży należy podnieść stabilizatory maksymalnie o 3 cm.
6. Przed przemieszczeniem rusztowania ruchomego należy usunąć wszystkie kółka z hamulca.
7. Rusztowanie przejezdne należy przesuwać wyłącznie wzdłuż i ręcznie, po płaskiej, poziomej i wystarczająco nośnej powierzchni.
8. Po przesunięciu ruchomej wieży rusztowania należy sprawdzić wszystkie punkty wymienione w rozdziale 7, "Przed użyciem".

10. Demontaż wieży jezdnej

Demontaż rusztowania należy wykonać w kolejności odwrotnej do opisanego montażu.

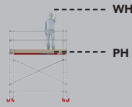



11. Kontrola, utrzymanie i konserwacja

1. Rusztowania do użytku profesjonalnego muszą być okresowo kontrolowane przez specjalistę. Lokalne prawa i przepisy mogą zawierać dodatkowe środki.
2. Części wieży muszą być przechowywane i transportowane w taki sposób, aby uniknąć uszkodzeń.
3. Przechowywanie należy zorganizować w taki sposób, aby do montażu wieży były dostępne wyłącznie nieuszkodzone części w określonych ilościach.
4. Należy sprawdzić, czy wszystkie ruchome części prawidłowo funkcjonują i czy nie są zanieczyszczone.
5. Sprawdź wszystkie części pod kątem uszkodzeń. Uszkodzone, zużyte lub wadliwe części nie mogą być użyte. Należy korzystać wyłącznie z oryginalnych części zamiennych Altrex. W celu zapobiegania wypadkom należy te części montować w taki sam sposób, jak były zamontowane części wymieniane. Montaż (mocowanie) i/lub naprawa wykonywane są na własny rachunek i ryzyko. Altrex nie odpowiada za szkody spowodowane przez błędny montaż i/lub naprawę.
6. Kod produkcyjny (JJ-WWW) znajduje się na: stężeniach, rurze, wręgach, pionie, pomostach, belkach pomostu wewnętrznego, stabilizatorach i rurze zewnętrznej.

12. Warunki gwarancji

Warunki gwarancji Altrex ujęto na stronie www.altrex.com/warranty.

13. Skrót i logo

Skrót/logo	Znaczenie
	Wysokość robocza
	Wysokość podestu
KG 	Kilogram
L	Długość
B	Szerokość
Indoor use	Do użytku wewnętrznego
Outdoor use	Do użytku zewnętrznego
Wood 	Drewno
Fiber-Deck® 	Lekkie podesty Fiber-Deck®

Wszelkie prawa zastrzeżone. Żaden fragment niniejszej publikacji nie może być powielany, przechowywany na automatycznym nośniku danych ani rozpowszechniany w jakikolwiek sposób, zarówno metodą kserograficzną, elektroniczną bądź mechaniczną, ani w jakikolwiek inny sposób, bez wcześniejszej zgody Altrex B.V. Zwolle. Niniejsza publikacja przeznaczona jest wyłącznie dla produktów Altrex. Wszelkie błędy w druku zastrzeżone.

Obsah

1. Obecné
2. Typ lešení
3. Bezpečnostní pokyny
4. Díly
5. Montážní pokyny
6. Stavebnictví
7. Před použitím
8. Hmotnost a zátěž
9. Přesouvání pojízdného lešení
10. Demontáž pojízdného lešení
11. Kontrola, péče a údržba
12. Záruční podmínky
13. Zkratky a loga

Přílohy

- T1. ikony
- T2. Díly
- T3: Montážní pokyny
- T4. Montážní kroky RS TOWER 51/51+
- T5. Montážní kroky RS TOWER 52
- T6. Konfigurační tabulka a sestavy RS TOWER 51/51+
- T7. Konfigurační tabulka a sestavy RS TOWER 52
- T8. Konfigurační tabulka a sestavy RS TOWER 54
- T9. Konfigurační tabulka a sestavy RS TOWER 55
- T10. Montážní kroky RS TOWER 54/55
- T11. Volitelná základní část
- T12. Zátěž

1. Obecné

Tento návod je určen pouze pro pojízdná/skládací lešení (dále jen lešení) popsaná v tomto návodu k montáži a použití (dále jen návod). Než začnete s montáží lešení, pečlivě si přečtěte tento návod. Lešení musí být sestaveno a používáno v souladu s tímto návodem.



Pokyny pro čtení

Příručka odkazuje na přílohy. Tyto přílohy jsou uvedeny na začátku příručky a jsou označeny písmenem T následovaným číslem.

Příklady poznámek používaných jako odkazy na přílohy

T1	Příloha T1
(část T2: A)	Příloha T2, část A
[T3: F6-F8]	Příloha T3, obrázek F6 až F8
[T4: A1]	Příloha T4, obrázek A1
A podobně	

VAROVÁNÍ: pád z lešení může způsobit vážné zranění nebo smrt.



Je nutné striktně dodržet veškeré zde uvedené pokyny. Nedodržení pokynů obsažených v tomto návodu může snadno vést k vážným nehodám. Společnost Altrex není odpovědná za škody vzniklé v důsledku nedodržení návodu k montáži a použití lešení Altrex.

Za správné používání lešení podle tohoto návodu je odpovědný zaměstnavatel, dohled a uživatel. Ti také musejí zajistit, aby byl tento návod na pracovišti dostupný vždy po celou dobu práce s lešením. Dodatečné kopie návodu lze objednat u společnosti Altrex.

Upozornění:



- Příručka musí být k dispozici u lešení během montáže a používání.
- Věž smí být sestavena a používána pouze v souladu s touto příručkou bez jakýchkoli úprav.
- Lešení se smí montovat a používat pouze v souladu s místními právními předpisy. Místní zákony a předpisy mohou obsahovat další opatření k těmto pokynům.

- Ujistěte se, že jste se seznámili s montáží a používáním pojízdného lešení. Pečlivě si prostudujte příručku a v případě potřeby absolvujte speciální školení.
- Zaměstnanci, kteří jsou pověřeni montáží, údržbou, opravou nebo čištěním pojízdného lešení, musí mít zvláštní odborné znalosti a zkušenosti v souladu s vnitrostátními právními předpisy (o pracovních podmínkách).
- Produktové školení nenahrazuje příručku, ale poskytuje další informace.

2. Typ lešení

	RS TOWER 51/51+	RS TOWER 52	RS TOWER 54	RS TOWER 55
Norma	EN1004-1	EN1004-1	EN1004-1	EN1004-1
Třída	3-H2	3-H2	3-H2	3-H2
Třída přístupu	D	D	D	D
Max. výška plošiny venku	8 m	8 m	6,8 m	6,8 m
Max. výška plošiny uvnitř	8 m	12 m	6,8 m	10,8 m
Max. zatížení plošiny	250 kg	250 kg	250 kg	250 kg
Max. zatížení pojízdného lešení	750 kg	750 kg	750 kg	750 kg
Maximální počet osob na plošině	2	2	2	2
Maximální zatížení větrem v provozu	12,7 m/s (max. 6 Beaufort)*	12,7 m/s (max. 6 Beaufort)*	12,7 m/s (max. 6 Beaufort)*	12,7 m/s (max. 6 Beaufort)*
Maximální zatížení větrem při pohybu	12,7 m/s (max. 6 Beaufort)*	12,7 m/s (max. 6 Beaufort)*	12,7 m/s (max. 6 Beaufort)*	12,7 m/s (max. 6 Beaufort)*
Min. počet osob na montáž	2	2	2	2

* 6. st. Beaufortovy stupnice: deštníky se obtížně drží, stromy se pohybují, vlajky jsou napnuté, větší vlny s bílými hřebeny, vodní tříšť.

Určené použití: Toto pojízdné lešení je určeno k intenzivnímu používání v rámci parametrů uvedených v tomto návodu.

Dodavatel: Altrex BV - Mindenstraat 7 - 8028 PK Zwolle - Tel.: +31(0)38 455 77 33 - Email: sales@altrex.com - www.altrex.com

Certifikace EN1004-1 / EN1004-2: TUV-NL

3. Bezpečnostní pokyny (T1.1 - T1.13)

1. Je důležité předem určit požadovanou pracovní výšku a zvolit pro ni správnou konfiguraci pojízdného lešení/lešenářské věže.
2. Abyste předešli nehodám během montáže, demontáže a přemísťování pojízdného lešení, je třeba zkontrolovat následující:
 - a. povrch místa je vodorovný, plochý a schopný unést příslušné zatížení
 - b. na místě nejsou žádné překážky
 - c. počasí a vítr
 - d. (nadzemní) elektrické kabely
3. Lešení se může od svislice odchýlit maximálně o 1 %. Při výšce 4 metry tak může odchylka činit maximálně 4 cm. Zkontrolujte to pomocí vodováhy.
4. Používání zdvihacího vybavení na/pro lešení je zakázáno, jelikož by mohlo dojít k vážnému narušení stability lešení. Manipulace s lešením, nástroji a materiálem (na pracoviště a z něj) musí probíhat vždy pouze ručně, např. pomocí lana. Výjimkou je práce s výtahovým systémem Altrex Shuttle (RS5, MiTOWER).
5. Zkontrolujte všechny díly a ujistěte se, že nejsou poškozené. Je zakázáno používat poškozené nebo nesprávné díly.
6. Mohou být použity pouze originální díly Altrex popsané v této příručce. Míchání lešenářských prvků různých značek/výrobců není povoleno, protože na příslušné konfiguraci směsi nebyl proveden výpočet pevnosti a stability.
7. Nikdy neprovádějte konstrukční úpravy lešení.
8. Standardní konfigurace z tohoto návodu nejsou vypočteny pro použití plachet či reklamních billboardů.
9. Lešení nikdy nenechávejte bez dozoru. Pokud ponecháte pojízdné lešení bez dozoru, musí být zajištěno, aby k němu nemohly získat přístup nepovolené osoby. Pokud hrozí nebezpečí, že síla větru překročí stupeň síly větru č. 4 BFT během období, kdy je pojízdné lešení bez dozoru, ukotvěte ho pomocí 2 ukotvovacích trubek (309106).
10. Během používání lešení ve větru je třeba věnovat zvýšenou pozornost následujícím:
 - Maximální zatížení větrem: viz kapitola 2
 - Vezměte v úvahu porvyv.
 - Zohledněte místa citlivá na vítr, např. u otevřených konstrukcí a na rohu budovy.Pokud výše uvedené nelze zaručit, mělo by být lešení přemístěno na bezvětřné místo nebo demontováno.
11. Stranové zatížení vyšší než 30 kg v důsledku pracovních činností na lešení není povoleno. Při působení větších sil je nutné lešení ukotvit k fasádě ve 2 bodech každé 4 metry. Každý kotevní bod musí vydržet zatížení 120 kg.
12. Nikdy na lešení nelezte z vnější strany a nestoupejte na podpěry.
13. Trojúhelníkové stabilizátory a závaží je třeba vždy používat podle konfigurace a tabulky závaží.
14. Zvedání, zavěšování nebo zvedání lešení není povoleno.
15. Je zakázáno zvyšovat (nastavovat) plošinu např. pomocí žebříků, schůdků, beden nebo jiných prostředků.
16. Lešení podle normy EN1004-1 není určeno k použití jako kotevní bod pro osobní ochranu proti pádu.
17. Lešení podle normy EN1004-1 není určeno k použití jako přístup nebo výstup do jiných konstrukcí nebo budov.
18. Lešení podle normy EN1004-1 není určeno k použití jako ochrana okrajů střechy.
19. Vzdálenost mezi dvěma nástupišti nesmí být větší než 2,25 m. Výjimkou je vzdálenost k prvnímu nástupišti 3,40 m.
20. Elektrická nebezpečí. Zhodnoťte všechna elektrická nebezpečí v pracovním prostoru, jako jsou kabely a další elektrická zařízení. N používejte lešení tam, kde hrozí nebezpečí úrazu elektrickým proudem.
21. Poznámka: Jako pracovní plošinu lze použít pouze jednu úroveň plošiny. Tato plošina musí být opatřena zábradlím, kolenním zábradlím a deskou.
22. Věž nepoužívejte, pokud je znečištěna například barvou, blátem, olejem, chemikáliemi nebo sněhem.
23. Pokud nejste dostatečně zdatní, věž nepoužívejte. Určité zdravotní potíže nebo užívání léků, alkoholu či drog může být nebezpečné.

4. Díly

Přehled jednotlivých dílů a jejich hmotnosti najdete v příloze T2.

5. Montážní pokyny

Přehled montážních pokynů najdete v příloze T3.

6. Stavebnictví

- Zkontrolujte, zda jsou k dispozici všechny díly, potřebné nářadí a bezpečnostní vybavení (např. přilba, rukavice, bezpečnostní obuv).
- Potřebné nástroje:
 - Lano
 - Vodováha
- Sestavte součásti podle pokynů uvedených v přílohách T4 a T5.
- Proveďte všechna připojení podle přílohy T3.
- Odkaz na přílohu s konfigurační tabulkou a sestavami pro jednotlivé typy pojízdných lešení naleznete v tabulce níže.

Konfigurace	Příloha
RS TOWER 51/51+	T4
RS TOWER 52	T5
Konfigurační tabulka a sestavy RS TOWER 51/51+	T6
Konfigurační tabulka a sestavy RS TOWER 52	T7
Konfigurační tabulka a sestavy RS TOWER 54	T8
Konfigurační tabulka a sestavy RS TOWER 55	T9
RS TOWER 54/55	T10

6.1. Montáž lešení RS TOWER 51, 51+ a 52

A. Základna

Stanovte pracovní výšku, které chcete dosáhnout. Viz příloha T4 Sestavení A (úzké lešení) nebo příloha T5 Sestavení A (široké pojízdné lešení)

A1. Rovná pracovní výška	A2: Nerovná pracovní výška
1. Začněte rámem se 4 příčlemi (díl B)	1. Začněte rámem se 7 příčlemi (díl A)
2. Vložte do rámu kolečka, zajistěte je brzdou a nasměrujte je ven [T3: F1 - F3]	2. Vložte do rámu kolečka, zajistěte je brzdou a nasměrujte je ven [T3: F1 - F3]
3. Umístěte horizontální podpěry (díl G) pod první příčku na stojanu [T3: F4 - F5]	3. Umístěte horizontální podpěry (díl G) pod první příčku na stojanu [T3: F4 - F5]
4. Umístěte rámy (díl A) a zajistěte je [T3: F6 - F8]	4. Umístěte vodící prvky Safe-Quick® Guardrails (díl F) štítkem s pokyny směrem dovnitř [T3: F14 - F18]
5. Umístěte vodící prvky Safe-Quick® Guardrails (díl F) štítkem s pokyny směrem dovnitř [T3: F14 - F18]	5. Postavte provizorní plošinu (díl D) na 3. příčel [T3: F20 - F22]
6. Vyrovnajte základnu pomocí vodováhy.	6. Vyrovnajte základnu pomocí vodováhy.
7. Namontujte trojúhelníkové stabilizátory (díl I) [T3: F9 - F13]	7. Namontujte trojúhelníkové stabilizátory (díl I) [T3: F9 - F13]

B. Střední část

Viz příloha T4 Sestavení B (úzké lešení) nebo příloha T5 Sestavení B (široké pojízdné lešení)

B1: Rovná pracovní výška	B2. Nerovná pracovní výška
1. Umístěte vodící prvky Safe-Quick® Guardrails (díl F) štítkem s pokyny směrem dovnitř [T3: F14 - F18]	1. Vložte (dočasnou) platformu (díl D).
2. Umístěte platformu s poklopem (díl D) [T3: F19 - F22]	2. Umístěte rámy (díl A) a zajistěte je [T3: F6 - F8].
3. Protáhněte platformu skrz poklop.	3. Umístěte vodící prvky Safe-Quick® Guardrails (díl F) štítkem s pokyny směrem dovnitř [T3: F14 - F18]
4. Opakujte krok B1 a B2, dokud nedosáhnete požadované výšky platformy / pracovní výšky.	4. Umístěte platformu s poklopem (díl D) [T3: F19 - F22]
	5. Protáhněte platformu skrz poklop.
	6. Opakujte krok dokud nedosáhnete požadované výšky platformy / pracovní výšky.

C. Koncová část

Viz příloha T4 Sestavení C (úzké lešení) nebo příloha T5 Sestavení C (široké pojízdné lešení)

1. Umístěte boční bednění (díl J).

V tomto návodu je popisovaná montáž zahájena použitím vodících prvků Safe-Quick® Guardrails. Montáž je však možné zahájit také pomocí diagonálních podpěr (díl H). Chcete-li to provést, nahradte prvky Safe-Quick® Guardrails u lešení RS TOWER 51/51+ dvěma diagonálními podpěrami a u lešení RS TOWER 52 čtyřmi diagonálními podpěrami. Tyto možnosti jsou popsány v příloze T11.

Používání bez fasády

Pokud to vyžadují prováděné práce, lze ochranné zábradlí/zábranu Safe-Quick® posunout na stranu pracovní plošiny. To je povoleno pouze tehdy, pokud je vzdálenost od fasády max. 15 cm. Upozornění: místní zákony a předpisy mohou obsahovat další opatření.

6.2. Montáž lešení RS TOWER 54 a 55

A. Základna

1. PVložte do skládacího rámu (díl K) kolečka, zajistěte je brzdou a nasměrujte je ven. [F3: F1–F3]
2. Rozevřete skládací rám.
3. Umístěte horizontální podpěru (díl G) pod první příčku na stojanu [F3: F4–F6].
4. Vyrovnajte základnu pomocí vodováhy.
5. Umístěte vodící prvky Safe-Quick® Guardrails (díl F) štítkem s pokyny směrem dovnitř [F3: F14–F18].
6. Umístěte dočasnou platformu (díl D) na 3. příčku [F3: F20–F22].
7. Jakmile umístíte rámy střední části, namontujte trojúhelníkové stabilizátory (díl I). [F3: F10–F13]

Chcete-li smontovat lešení RS TOWER 54, řiďte se kroky B a C v příloze T4.

Chcete-li smontovat lešení RS TOWER 55, řiďte se kroky B a C v příloze T5.

6.3. Kontrolní karta

Po montáži by měla být věž opatřena kontrolní kartou (dobře viditelnou ze země), na které jsou vyplněny následující údaje:

- Kontaktní údaje odpovědné osoby
- Zda je věž připravena k použití
- Třída zátěže a zátěž rozdělená rovnoměrně
- Zda je věž určena pro vnitřní nebo venkovní použití
- Datum montáže

7. Před použitím

1. Zkontrolujte, že pojízdňé lešení stojí svisle (zkontrolujte vodováhou).
2. Zkontrolujte, zda jsou všechna kola zabrzděná.
3. Zkontrolujte, zda jsou stabilizátory správně nastaveny a zda se dobře dotýkají země.
4. Zkontrolujte, že je pojízdňé lešení smontováno podle tohoto návodu a že odpovídá konfigurační tabulce a tabulce závaží.
5. Zkontrolujte, že v důsledku faktorů prostředí, jako jsou posuvné dveře, automatické žaluzie, nadzemní elektrická vedení, doprava, chodci apod., nemohou vzniknout žádné nebezpečné situace.
6. Zkontrolujte, že lze pojízdňé lešení bezpečně používat a že je vhodné pro požadované použití.

8. Hmotnost a zátěž

- Přehled hmotnosti kompletního lešení a počet 5kg závaží, která je třeba použít na každou nohu s kolem, najdete v příloze T12.
- Pokud je podle tabulky zátěže požadována zátěž, musí být na každé noze s kolem (všechny 4 rohy lešení) umístěn uvedený počet závaží [T2: část L]. Například: v tabulce je konfigurace lešení uvedena se 2 zátěžemi. To znamená 2 závaží po 5 kg = 10 kg v každém rohu lešení (10x4= 40 kg celkem). K umístění zátěže lze použít držáky zátěže [T2: část M].
- Rovněž je povoleno používat závaží ekvivalentním způsobem. Například se jedná o použití přídavné plošiny na první příčce a její osazení závažími.

9. Přesouvání pojízdňého lešení

Pojízdňé lešení lze přemísťovat pouze za dodržení následujících podmínek:

1. Chcete-li pojízdňé lešení přesunout, je nutné snížit výšku plošiny na maximálně 6,2 m.
2. Nepřemísťujte pojízdňé lešení, pokud je síla větru vyšší než 12,7 m/s (max. 6. st. Beaufortovy stupnice*).
3. Během přesouvání pojízdňého lešení se nesmí na lešení nacházet žádné osoby ani materiál.
4. Nejprve zkontrolujte, že v důsledku faktorů prostředí, jako jsou posuvné dveře, střechy, díry, automatické žaluzie, nadzemní elektrická vedení, počasí, doprava, chodci apod., nemohou během přesouvání lešení vzniknout žádné nebezpečné situace.
5. Pro účely přesunutí lešení lze zvednout stabilizátory max. o 3 cm.
6. Před přemístěním pojízdňé lešenářské věže odbrzděte všechna kolečka.
7. Lešení posouvejte vždy pouze v podélném směru, manuálně a po plochém, vodorovném a dostatečně pevném povrchu.
8. Po přemístění pojízdňého lešení zkontrolujte všechny body uvedené v části 7 "Před použitím".

10. Demontáž pojezdného lešení

Lešení je nutné demontovat v obráceném pořadí, než je popsáno v postupu montáže.

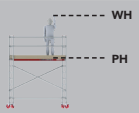
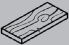
11. Kontrola, péče a údržba

1. Lešení pro profesionální použití musí být pravidelně kontrolováno odborníkem. Místní zákony a předpisy mohou obsahovat další opatření.
2. Díly lešení je třeba přepravovat s náležitou péčí, aby nedošlo k jejich poškození.
3. Skladování je třeba zorganizovat tak, aby byly k dispozici vždy pouze nepoškozené díly lešení, a to ve správném počtu potřebném k sestavení lešení.
4. Zkontrolujte všechny pohyblivé části a ujistěte se, že jsou v pořádku, správně fungují a nejsou znečištěné.
5. Zkontrolujte všechny díly a ujistěte se, že nejsou poškozené. Je zakázáno používat poškozené, opotřebené nebo nesprávné díly. Poškozené díly nahradte vždy pouze originálními díly Altrex. Ty musejí být namontovány stejným způsobem jako vyměněné díly, aby se zabránilo nehodám. Montáž (upevnění) a/nebo oprava je na vlastní náklady a riziko provozovatele. Společnost Altrex není odpovědná za škody způsobené nesprávnou montáží a/nebo opravou.
6. Výrobní kód (JJ-WWW) lze nalézt na: výtuzích, trubce, rámech, vzpěrách, plošinách, nosnících vnitřní plošiny, stabilizátorech a vnější trubce.

12. Záruční podmínky

Záruční podmínky najdete na adrese www.altrex.com/warranty.

13. Zkratky a loga

Zkratka/logo	Význam
	Pracovní výška Výška plošiny
KG 	Kilogram
L	Délka
B	Šířka
Indoor use	Vnitřní použití
Outdoor use	Venkovní použití
Wood 	Dřevo
Fiber-Deck® 	Lehké plošiny Fiber-Deck®

CS

Všechna práva vyhrazena. Bez předchozího svolení společnosti Altrex B.V. nesmí být žádná část této publikace reprodukována, uložena do jakékoli automatizované databáze či zveřejněna v jakékoli formě či jakýmkoli způsobem, ať už elektronicky, mechanicky, v podobě fotokopie, záznamu nebo v jakékoli jiné podobě. Tuto publikaci lze použít pouze pro produkty společnosti Altrex. Tiskové chyby vyhrazeny.

Obsah

1. Všeobecné
2. Typ pojazdného lešenia
3. Bezpečnostné predpisy
4. Diely
5. Návod na montáž
6. Montáž
7. Kontrola pred použitím
8. Hmotnosť a záťaž
9. Premiestňovanie pojazdného lešenia
10. Demontáž pojazdného lešenia
11. Kontrola, starostlivosť a údržba
12. Záručné podmienky
13. Skratky a značky

Prílohy

- T1. Ikony
- T2. Diely
- T3: Návod na montáž
- T4. Montážne kroky RS TOWER 51/51+
- T5. Montážne kroky RS TOWER 52
- T6. Konfiguračná tabuľka a zostavy RS TOWER 51/51+
- T7. Konfiguračná tabuľka a zostavy RS TOWER 52
- T8. Konfiguračná tabuľka a zostavy RS TOWER 54
- T9. Konfiguračná tabuľka a zostavy RS TOWER 55
- T10. Montážne kroky RS TOWER 54/55
- T11. Voliteľná základná časť
- T12. Záväzie

1. Všeobecné

Tento návod je určený výhradne pre použitie v súvislosti so sklopným a pojazdným lešením, ďalej len lešením, ako je opísané v tomto návode na montáž a použitie, ďalej len návode.

Pred montážou lešenia si dôkladne prečítajte tento návod. Požadované lešenie by sa malo postaviť a používať podľa tohto návodu.



Pokyny na čítanie

Príručka odkazuje na prílohy. Tieto prílohy sa nachádzajú na začiatku príručky a sú označené písmenom T, za ktorým nasleduje číslo.

Príklady poznámok používaných pre odkazy na prílohy

T1	Príloha T1
(časť T2: A)	Príloha T2, časť A
[T3: F6-F8]	Príloha T3, obrázok F6 až F8
[T4: A1]	Príloha T4, obrázok A1
A tak ďalej	

VAROVANIE: pád z lešenia môže spôsobiť vážne zranenie alebo smrť.



Je potrebné prísne dodržiavať všetky pokyny v tomto návode. V prípade nedodržania pokynov uvedených v návode môže dôjsť k vážnym nehodám. Altrex nenesie zodpovednosť za škodu spôsobenú montážou alebo používaním lešenia Altrex, ktoré nie sú v súlade s návodom.

Zamestnávateľ, stavebný dozor a používateľ sú zodpovední za správne použitie lešenia podľa návodu a sú povinní zabezpečiť, aby bol kedykoľvek k dispozícii počas doby výkonu činnosti, pri ktorej sa lešenie používa. Je možné objednať si od firmy Altrex výtlačky návodu navyše.

Poznámka:



- Príručka musí byť k dispozícii spolu s lešením počas montáže a používania.
- Lešenie sa môže montovať a používať len v súlade s touto príručkou bez akýchkoľvek úprav.
- Lešenia sa môžu montovať a používať len v súlade s miestnymi právnymi predpismi a nariadeniami. Miestne zákony a predpisy môžu obsahovať dodatočné opatrenia k týmto pokynom.

- Uistite sa, že ste oboznámení s montážou a používaním pojazdného lešenia. Pozorne si preštudujte príručku a v prípade potreby absolvujte osobitné školenia.
- Zamestnanci poverení montážou, údržbou, opravou alebo čistením pojazdného lešenia musia mať špecifické odborné znalosti a skúsenosti v súlade s vnútroštátnymi právnymi predpismi (pracovné podmienky).
- Školenie o výrobku nenahrádza príručku, ale poskytuje dodatočné informácie.

2. Typ pojazdného lešenia

	RS TOWER 51/51+	RS TOWER 52	RS TOWER 54	RS TOWER 55
Norma	EN1004-1	EN1004-1	EN1004-1	EN1004-1
Trieda	3-H2	3-H2	3-H2	3-H2
Trieda prístupu	D	D	D	D
Max. výška plošiny vonku	8 m	8 m	6,8 m	6,8 m
Max. výška plošiny vnútri	8 m	12 m	6,8 m	10,8 m
Max. zaťaženie plošiny	250 kg	250 kg	250 kg	250 kg
Max. zaťaženie na pojazdnom lešení	750 kg	750 kg	750 kg	750 kg
Maximálny počet osôb na plošine	2	2	2	2
Maximálne zaťaženie vetrom v prevádzke	12,7 m/s (max. 6 Beaufort)*	12,7 m/s (max. 6 Beaufort)*	12,7 m/s (max. 6 Beaufort)*	12,7 m/s (max. 6 Beaufort)*
Maximálne zaťaženie vetrom pri pohybe	12,7 m/s (max. 6 Beaufort)*	12,7 m/s (max. 6 Beaufort)*	12,7 m/s (max. 6 Beaufort)*	12,7 m/s (max. 6 Beaufort)*
Min. počet osôb potrebných na montáž	2	2	2	2

* Beaufort 6: dáždniky sa ťažko držia, stromy sa pohybujú, vlajky sú napnuté, väčšie vlny s bielymi hrebeňmi, vetrom rozprašovaná voda.

Určené použitie: Toto pojazdné lešenie je určené na intenzívne používanie v rámci parametrov uvedených v tomto návode.

Dodávateľ: Altrex BV - Mindenstraat 7 - 8028 PK Zwolle - Tel.: +31(0)38 455 77 33 - Email: sales@altrex.com - www.altrex.com

Certifikácia EN1004-1 / EN1004-2: TUV-NL

3. Bezpečnostné pokyny (T1.1 - T1.13)

1. Je dôležité vopred určiť požadovanú pracovnú výšku a vybrať na to správne pojazdné lešenie a jeho konfiguráciu.
2. Aby sa zabránilo nehodám počas montáže, demontáže a premiestňovania lešenia, je potrebné skontrolovať:
 - a. či je podklad vodorovný, plochý a pevný
 - b. či na danom mieste nie sú prekážky
 - c. počasie a vietor
 - d. (nadzemné) elektrické káble
3. Lešenie sa môže odchyľovať od zvislice maximálne o 1 %. Takže pri výške 4 metre môže odchýlka predstavovať maximálne 4 cm. Skontrolujte to pomocou vodováhy.
4. Nie je povolené používanie zdvíhacieho zariadenia na lešení alebo pri lešení, pretože to môže vážne ohroziť stabilitu. Diely lešenia, nástroje a materiály je možné zdvíhať alebo dávať dolu (na pracovnú plošinu alebo z nej) výhradne manuálne, napríklad pomocou lana. Výnimkou je práca so zdvíhacím systémom Altrex Shuttle (RS5, MiTOWER).
5. Skontrolujte všetky diely, či nie sú poškodené. Poškodené alebo nesprávne diely sa nesmú používať.
6. Môžu sa používať len originálne diely Altrex, ako sú opísané v tejto príručke. Používanie lešenárskych komponentov rôznych značiek/výrobcov nie je povolené, pretože na príslušnej zmiešanej konfigurácii nebol vykonaný výpočet pevnosti a stability.
7. Nikdy nevykonávajte konštrukčné úpravy lešenia.
8. Štandardné zostavy na základe tohto návodu nepočítajú s použitím plachiet a/alebo reklamných vývesných plôch.
9. Nikdy nenechávajte lešenie bez dozoru. Ak je nevyhnutné nechať lešenie bez dozoru, je potrebné zabezpečiť, aby sa k lešeniu nedostali neoprávnené osoby. Ukotvite lešenie 2 kotviacimi tyčami (309106), ak by počas obdobia bez dozoru mohlo dôjsť ku zmene rýchlosti vetra, ktorý by mohol prekročiť hodnotu 4 na Beaufortovej stupnici.
10. Pri používaní lešenia za veterného počasia je potrebné dbať na zvýšenú opatrnosť:
 - Maximálne zaťaženie vetrom: pozri kapitolu 2
 - Zohľadnite nárazy vetra.
 - Zohľadnite miesta citlivé na vietor, napr. pri otvorených konštrukciách/stavbách a na rohu budovy. Ak nie je možné zaručiť vyššie uvedené, lešenie by sa malo premiestniť na bezveterné miesto alebo demontovať.
11. Postranné zaťaženie vyššie ako 30 kg v dôsledku činností na lešení nie je prípustné. V prípade významnejších síl je potrebné lešenie ukotviť každé 4 metre dvomi bodmi na fasádu. Každý kotviaci bod musí vydržať zaťaženie 120 kg.
12. Nikdy nevstupujte na lešenie z vonkajšej strany a nestúpajte na stuženie.
13. Podľa tabuľky konfigurácie a zaťaženia je potrebné vždy pripevniť trojuholníkové stabilizátory a záťaž.
14. Vytáhovanie, zavesenie alebo zdvíhanie lešenia nie je povolené.
15. Nie je povolené zvyšovať výšku pracovnej plošiny napríklad pomocou rebríkov, schodíkov, debničiek a iných prostriedkov.
16. Lešenie v súlade s normou EN1004-1 nie je určené na použitie ako kotviaci bod pre osobnú ochranu proti pádu.
17. Lešenie v súlade s normou EN1004-1 nie je určené na použitie ako prístup alebo výstup do iných konštrukcií alebo budov.
18. Lešenie v súlade s normou EN1004-1 nie je určené na použitie ako ochrana okrajov strechy.
19. Vzdialenosť medzi dvomi nástupišťami nesmie presiahnuť 2,25 m. Výnimkou je vzdialenosť k prvému nástupišťu 3,40 m.
20. Elektrické nebezpečenstvo. Posúďte všetky elektrické riziká v pracovnom priestore, ako sú káble a iné elektrické zariadenia. Nepoužívajte lešenie na miestach, kde hrozí nebezpečenstvo úrazu elektrickým prúdom.
21. Poznámka: Ako pracovná plošina sa môže používať len jedna úroveň plošiny. Táto plošina musí byť vybavená zábradlím na bedrá, kolena a okopovou doskou.
22. Lešenie nepoužívajte, ak je znečistené napríklad farbou, blatom, olejom, chemikáliami alebo snehom.
23. Ak nie ste dostatočne zdatní, lešenie nepoužívajte. Určité zdravotné ťažkosti alebo lieky, zneužívanie alkoholu alebo drog môžu spôsobiť, že používanie lešenia nebude bezpečné.

SK

4. Diely

Prehľad súčastí a ich hmotnosti nájdete v prílohe T2.

5. Montážne pokyny

Prehľad montážnych pokynov nájdete v prílohe T3.

6. Montáž

- Skontrolujte, či sú k dispozícii všetky diely, potrebné nástroje a bezpečnostné vybavenie (napr. prilba, rukavice, bezpečnostná obuv).
- Potrebné nástroje:
 - Lano
 - Vodováha
- Zostavte komponenty podľa krokov uvedených v prílohe T4 a T5.
- Vykonajte všetky spojenia podľa prílohy T3.
- V nasledujúcej tabuľke nájdete odkaz na prílohu s tabuľkou konfigurácie a zostáv pre každý typ pojazdného lešenia.

Konfigurácia	Príloha
RS TOWER 51/51+	T4
RS TOWER 52	T5
Konfiguračná tabuľka a zostavy RS TOWER 51/51+	T6
Konfiguračná tabuľka a zostavy RS TOWER 52	T7
Konfiguračná tabuľka a zostavy RS TOWER 54	T8
Konfiguračná tabuľka a zostavy RS TOWER 55	T9
RS TOWER 54/55	T10

6.1. Montáž RS TOWER 51, 51+ a 52

A. Základná časť

Stanovte pracovnú výšku, ktorú chcete dosiahnuť. Pozri prílohu T4 montáž A (úzke lešenie) alebo prílohu T5 montáž A (široké pojazdné lešenie).

A1: Rovnaká pracovná výška	A2: Nerovnaká pracovná výška
1. Začnite s rámom so 4 priečkami (časť B)	1. Začnite s rámom so 7 priečkami (časť A)
2. Umiestnite kolesá do rámov, zabrzďte ich a nasmerujte do vonkajšej strany [T3: F1 - F3]	2. Umiestnite kolesá do rámov, zabrzďte ich a nasmerujte do vonkajšej strany [T3: F1 - F3]
3. Stuzenie umiestnite horizontálne (časť G) pod prvý priečnik na vertikálu rámu [T3: F4 - F5]	3. Stuzenie umiestnite horizontálne (časť G) pod prvý priečnik na vertikálu rámu [T3: F4 - F5]
4. Namontujte rámy (časť A) a zaistite ich [T3: F6 - F8]	4. Namontujte Safe-Quick® Guardrails (časť F) nálepkou s pokynmi smerom dovnútra [T3: F14 - F18]
5. Namontujte Safe-Quick® Guardrails (časť F) nálepkou s pokynmi smerom dovnútra [T3: F14 - F18]	5. Umiestnite dočasnú plošinu (časť D) na 3. priečku [T3: F20 - F22]
6. Nastavte základnú časť pomocou vodováhy.	6. Nastavte základnú časť pomocou vodováhy.
7. Namontujte trojuholníkové stabilizátory (časť I) [T3: F9 - F13]	7. Namontujte trojuholníkové stabilizátory (časť I) [T3: F9 - F13]

B. Stredná časť

Pozri prílohu T4 montáž B (úzke lešenie) alebo prílohu T5 montáž B (široké pojazdné lešenie)

B1: Rovnaká pracovná výška	B2: Nerovnaká pracovná výška
1. Namontujte Safe-Quick® Guardrails (časť F) nálepkou s pokynmi smerom dovnútra [T3: F14 - F18]	1. Vstúpte na (dočasnú) plošinu (časť D)
2. Namontujte plošinu s prielezom (časť D) [T3: F19 - F22]	2. Namontujte rámy (časť A) a zaistite ich [T3: F6 - F8].
3. Vstúpte na plošinu cez prielez	3. Namontujte Safe-Quick® Guardrails (časť F) nálepkou s pokynmi smerom dovnútra [T3: F14 - F18]
4. Zopakujte kroky B1 alebo B2 až kým nedosiahnete požadovanú výšku plošiny / pracovnú výšku.	4. Namontujte plošinu s prielezom (časť D) [T3: F19 - F22]
	5. Vstúpte na plošinu cez prielez
	6. Zopakujte kroky až kým nedosiahnete požadovanú výšku plošiny / pracovnú výšku.

C. Posledná časť

Pozri prílohu T4 montáž C (úzke lešenie) alebo prílohu T5 montáž C (široké pojazdné lešenie)

1. Namontuje debniace panely (časť J)

V tomto návode je popísaná montáž s použitím Safe-Quick® Guardrails. Okrem toho je možné začať montáž diagonálnymi stužidbou (časť H). Nahradte potom Safe-Quick® Guardrails z RS TOWER 51/51+ dvomi diagonálnymi stužidbou a v prípade RS TOWER 52 štyrmi. Viac o tejto možnosti nájdete v prílohe T11.

Používanie bez fasády

Ak si to vyžaduje vykonávaná práca, ochranné zábradlie/ochranné zábradlie Safe-Quick® sa môže presunúť na stranu pracovnej plošiny. To je povolené len vtedy, ak je vzdialenosť od fasády maximálne 15 cm. Upozornenie: miestne zákony a predpisy môžu obsahovať ďalšie opatrenia.

SK

6.2. Montáž lešenia RS TOWER 54 a 55

A. Základná časť

1. Namontujte kolesá na sklopný rám (časť K), zabrzdite ich a nasmerujte do vonkajšej strany [T3: F1 - F3]
2. Odklopte sklopný rám
3. Namontujte horizontálnu výstuž (časť G) pod prvú priečku na podstavci [T3: F4 - F6]
4. Nastavte základnú časť pomocou vodováhy
5. Namontujte Safe-Quick® Guardrails (časť F) nálepkou s pokynmi smerom dovnútra [T3: F14 – F18]
6. Namontujte dočasnú plošinu (časť D) na 3. priečku [T3: F20 – F22]
7. Namontujte trojuholníkové stabilizátory (časť I) po umiestnení rámov v strednej časti. [T3: F10 – F13]

Pre dokončenie montáže v prípade RS TOWER 54 postupujte podľa krokov B a C v prílohe T4.

Pre dokončenie montáže v prípade RS TOWER 55 postupujte podľa krokov B a C v prílohe T5.

6.3. Kontrolná karta

Po montáži by malo byť lešenie vybavené kontrolnou kartou (jasne viditeľnou zo zeme), na ktorej sú vyplnené tieto údaje:

- Kontaktné údaje zodpovednej osoby
- Či je lešenie pripravené na použitie
- Trieda zaťaženia a rovnomerne rozložené zaťaženie
- Či je lešenie určené na vnútorné alebo vonkajšie použitie
- Dátum montáže

7. Kontrola pred použitím

1. Skontrolujte, či je lešenie vo zvislej polohe (pomocou vodováhy).
2. Skontrolujte, či sú všetky kolesá zabrzdené.
3. Skontrolujte, či sú stabilizátory správne nastavené a či majú dobrý kontakt so zemou.
4. Skontrolujte, či je lešenie postavené v súlade s týmto návodom a v súlade s konfiguračnou tabuľkou a tabuľkou zaťaženia.
5. Skontrolujte, či faktory prostredia, napríklad otváranie dverí, automatické žalúzie, kabeláž umiestnená nad úrovňou terénu, premávka a/alebo okoloidúci atď. nemôžu spôsobiť nebezpečné situácie.
6. Skontrolujte či je možné lešenie používať bezpečným spôsobom a či je vhodné v danom prípade ho použiť.

8. Hmotnosť a záťaž

Prehľad celkovej hmotnosti lešenia a množstva 5 kg protizávaží, ktoré je potrebné použiť pri pojazdných lešeniach, nájdete v prílohe T12.

- Ak sa podľa tabuľky záťaží vyžaduje na každom stĺpiku kolesa (všetky 4 rohy lešenia) sa umiestni uvedený počet závaží [T2: časť L]. Napríklad: v tabuľke je konfigurácia lešenia uvedená s 2 záťažami. To znamená 2 závažia po 5 kg = 10 kg v každom rohu lešenia (10 x 4 = 40 kg spolu). Na umiestnenie záťaží možno použiť držiaky záťaže [T2: časť M].
- Je tiež povolené použiť závažia ekvivalentným spôsobom. Napríklad použitie dodatočnej plošiny na prvej priečke a jej vybavenie závažiami.

9. Premiestňovanie pojazdného lešenia

Pojazdné lešenie sa môže premiestňovať len za prísnych podmienok.

1. Za účelom premiestnenia lešenia je potrebné znížiť jeho výšku na maximálne 6,2 metra.
2. Nepremiestňujte pojazdné lešenie, ak je rýchlosť vetra vyššia ako 12,7 m/s (max. 6 podľa Beaufortovej stupnice*).
3. Pri premiestňovaní sa na lešení nesmú nachádzať žiadne osoby a/alebo materiál.
4. Pred premiestnením lešenia skontrolujte, či faktory prostredia, napríklad otváranie dverí, automatické žalúzie, kabeláž umiestnená nad úrovňou terénu, premávka a/alebo okoloidúci atď. nemôžu spôsobiť nebezpečné situácie;
5. Za účelom premiestnenia lešenia je možné zdvihnúť stabilizátory do výšky maximálne 3 cm.
6. Pred presunom pojazdného lešenia odbrzdite všetky kolesá.
7. Lešenie premiestňujte výhradne v pozdĺžnom smere, manuálne a po rovnom, horizontálnom a dostatočne pevnom povrchu.
8. Po premiestnení pojazdného lešenia skontrolujte všetky body uvedené v časti 7 „Pred použitím“.

10. Demontáž pojazdného lešenia

Lešenie je potrebné demontovať podľa montážnych pokynov, ale v opačnom poradí. pokynov, ale v opačnom poradí.

11. Kontrola, starostlivosť a údržba

1. Lešenie na profesionálne použitie musí pravidelne kontrolovať odborník. Miestne zákony a predpisy môžu obsahovať ďalšie opatrenia.
2. S dielmi lešenia je potrebné zaobchádzať a prenášať ich opatrne, aby sa zabránilo ich poškodeniu.
3. Skladovanie by malo byť zabezpečené tak, aby boli pri montáži lešenia k dispozícii len nepoškodené diely v správnom množstve.
4. Skontrolujte všetky pohyblivé časti, či správne fungujú a či nie sú znečistené.
5. Skontrolujte prípadné poškodenie všetkých dielov. Poškodené alebo nesprávne diely sa nesmú používať. Nahradte ich výhradne originálnymi dielmi od firmy Altrex. Tieto musia byť namontované tým istým spôsobom ako diel, ktorý je potrebné vymeniť, aby sa predišlo nehodám. Montáž (pripevnenie) a/alebo oprava sa vykonáva na vlastné riziko. Altrex nie je zodpovedný za škody spôsobené nesprávnou montážou a/alebo opravou.
6. Výrobný kód (JJ-WW) sa nachádza na: výstužách, rúrke, rámoch, zvislej časti, plošinách, vnútorných nosníkoch plošiny, stabilizátoroch a vonkajšej rúrke.

12. Záručné podmienky

Viac o záručných podmienkach firmy Altrex nájdete na webovej stránke www.altrex.com/warranty

13. Skratky a značky

Skratka/značka	Význam
	Pracovná výška Výška plošiny
KG 	Kilogram
L	Dĺžka
B	Šírka
Indoor use	Používanie vnútri
Outdoor use	Používanie vonku
Wood 	Drevo
Fiber-Deck® 	Fiber-Deck® plošiny s nízkou hmotnosťou

Všetky práva vyhradené. Žiadna časť tejto publikácie nesmie byť kopírovaná, uložená v automatizovanej databáze alebo zverejnená v akejkoľvek forme a akýmkoľvek spôsobom, či už elektronickým, mechanickým, prostredníctvom fotokópií, snímok alebo iným spôsobom bez predchádzajúceho súhlasu spoločnosti Altrex B.V. Zwolle. Táto publikácia smie byť použitá výhradne pre výroby Altrex. Chyby v tlači sú vyhradené.

SK



Altrex B.V.

Mindenstraat 7
8028 PK Zwolle
The Netherlands
+31(0)38 455 77 00
info@altrex.com
www.altrex.com