



760047

GEBRUIKSVOORSCHRIFT

GEVELSTEIGER
HANDLOCK

steiger-HD 1000-3-0,6 x 3/2,5



TOEPASSING

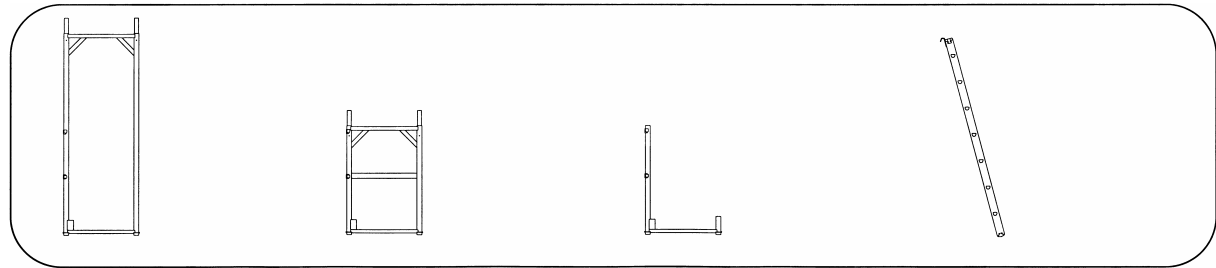
1. De gevelsteiger mag tot 30 meter werkvloerhoogte worden gebruikt en dient volgens voorschrift van de fabrikant te zijn verankerd. De gevelsteiger dient altijd geaard te zijn.
2. De belastbaarheid is geclassificeerd volgens klasse 3 van NEN 2770 (HD 1000). De toegestane belasting bedraagt 250 kg gelijkmatig verdeeld over het platform of 150 kg op een vlak van 50 x50 cm. Belast per kolom tegelijkertijd nooit meer dan 1 platform volledig en 1 platform voor de helft.
3. Gevelsteigers mogen alleen worden toegepast op ondergrond met voldoende draagvermogen.
4. Het gebruik van de gevelsteiger is uitsluitend toegestaan bij een lagere windkracht dan 6 Beaufort.
5. De gevelsteiger mag niet worden opgehesen.
6. Neem bij gebruik van een steigernet contact op met de fabrikant om te controleren of de verankering moet worden aangepast. Meestal zal dit wijzigen.

7. Voor gebruik buiten de hier genoemde toepassingsmogelijkheden contact met fabrikant opnemen.

OPBOUW

1. Voor het opbouwen moeten de volgende punten worden gecontroleerd:
 - het draagvermogen van de ondergrond moet voldoende zijn
 - eventuele belemmeringen rond de werkplek voor het opbouwen en het gebruiken van de gevelsteiger.
 - de windkracht.
 - de beschikbaarheid van alle benodigde onderdelen op de werkplek. Beschadigde of onjuiste onderdelen mogen niet worden gebruikt.
2. Het opbouwen van de gevelsteiger dient door tenminste 2 personen te geschieden. Deze personen dienen voldoende gekwalificeerd te zijn, dan wel voldoende vertrouwd met de opbouw van gevelsteigers.
3. Bij de opbouw moeten alle in de onderdelenlijst aangegeven onderdelen worden gebruikt en na montage op betrouwbare bevestiging worden gecontroleerd.

STANDAARD COMPONENTEN

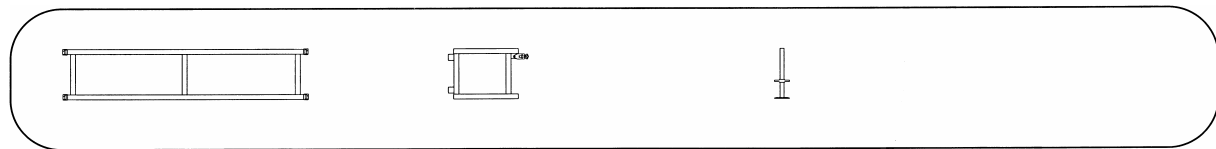


Doorloopframe
2 mtr. 382500

Opbouwframe
1 mtr. 382503

L-konsole
382505

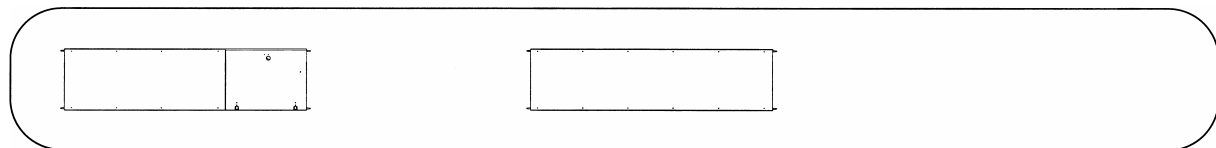
Klimladder
389005



Leuningframe
2,5 mtr. 382501
3,0 mtr. 382506

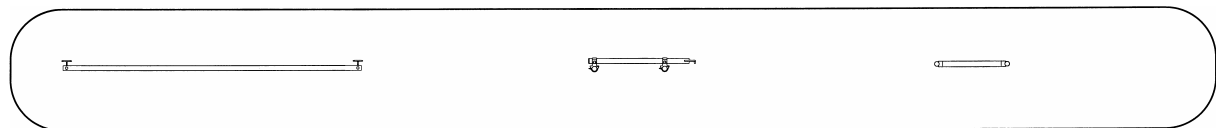
Eindleuning
382504

Verstelbare spindel
385001



Platform met luik
2,5 mtr. hout 381350
2,5 mtr. alu. 381450
3,0 mtr. hout 381360
3,0 mtr. alu. 381460

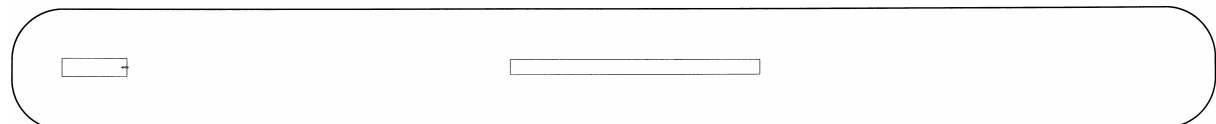
Platform zonder luik
2,5 mtr. hout 381351
2,5 mtr. alu. 381451
3,0 mtr. hout 381361
3,0 mtr. alu. 381461



Diagonaal schoor
2,5 mtr. 382000
3,0 mtr. 382002

Buisverankering
389002

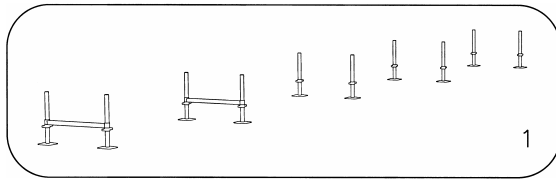
Platformdorpel
383810



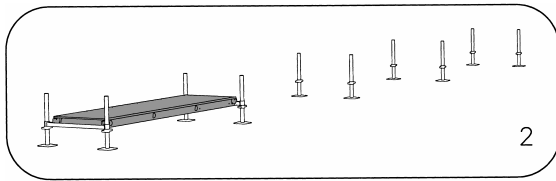
Kantplank (kort)
C01.011

Kantplank (lang)
2,5 mtr. 385004
3,0 mtr. 385005

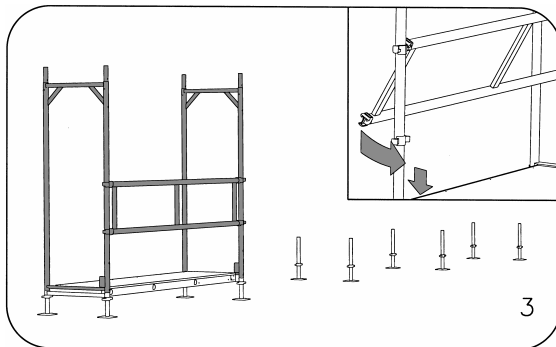
OPBOUWVOLGORDE GEVELSTEIGER



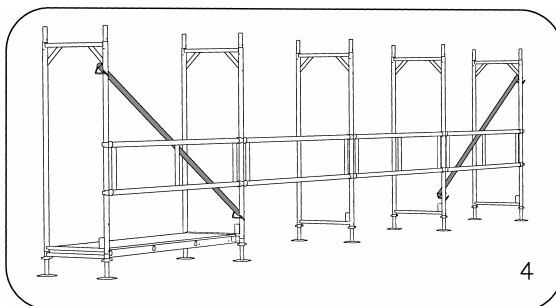
1. Zet de voetspindels op de juiste plaats. Schuif daar waar een ladder moet komen, de dorpels over de voetspindels.



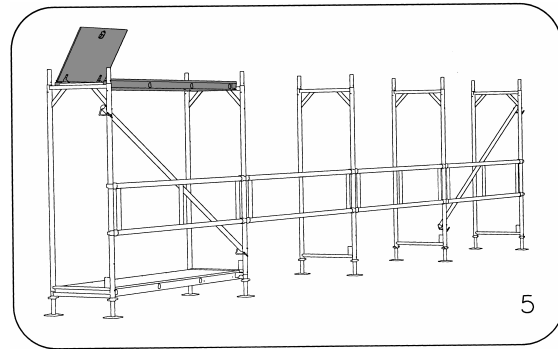
2. Plaats het platform over de dorpels.



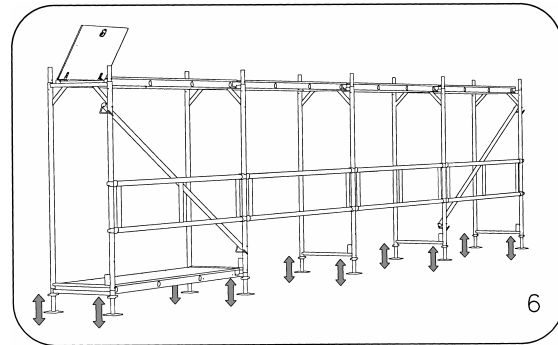
3. Schuif de doorloopframes over de voetspindels en verbind ze onderling met een leuningframe.



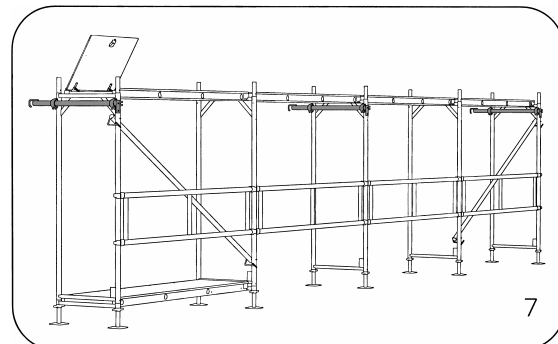
4. Plaats de diagonaalschoren op de aangegeven plaats en borg ze.



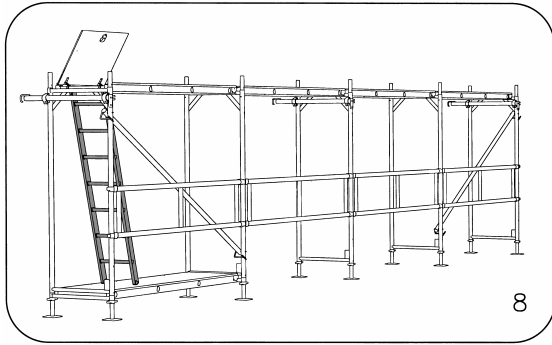
5. Plaats de platforms op de doorloopframes. Gebruik daar waar een ladder moet komen, een platform met luik.



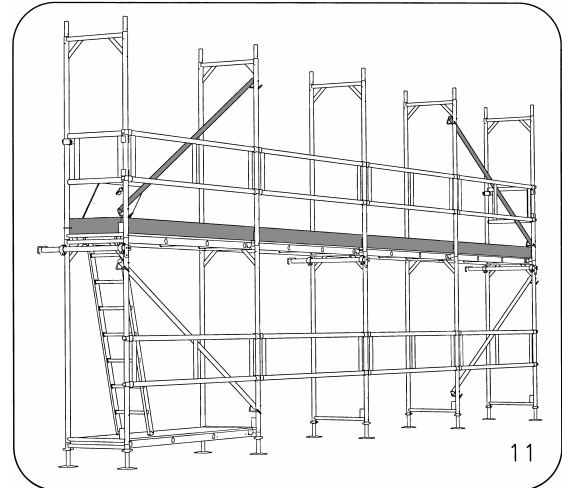
6. Stel de gevelsteiger waterpas door de stelmoer van de voetspindels te verdraaien. Zorg hierbij dat frames in lijn staan langs de gevel.



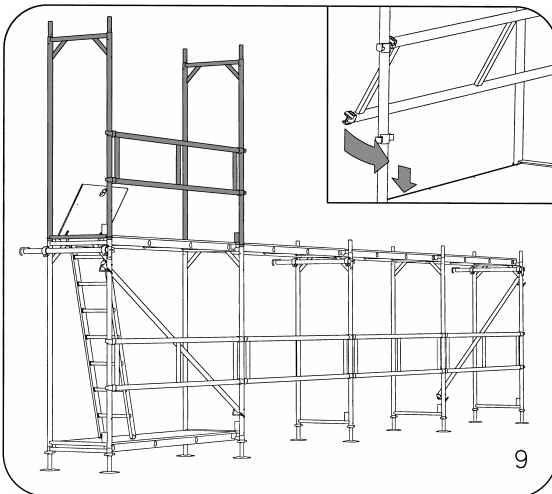
7. Veranker de steiger aan de gevel volgens het voorgeschreven patroon (zie verankeringsschema bladzijde 5). Gebruik hiervoor verankeringsbouten met een minimale uittrekkracht van 250 kg.



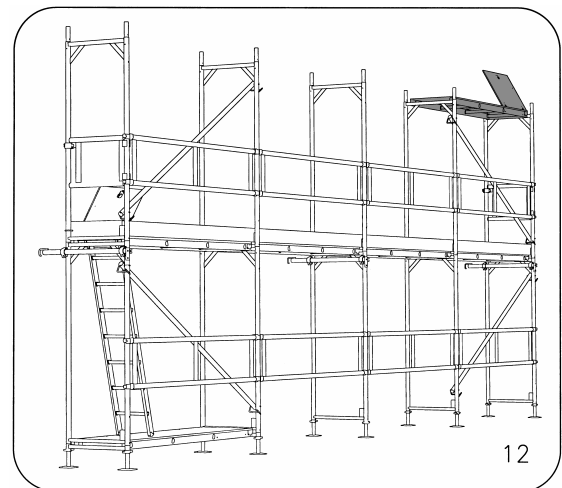
8. Haak de ladder aan het platform.



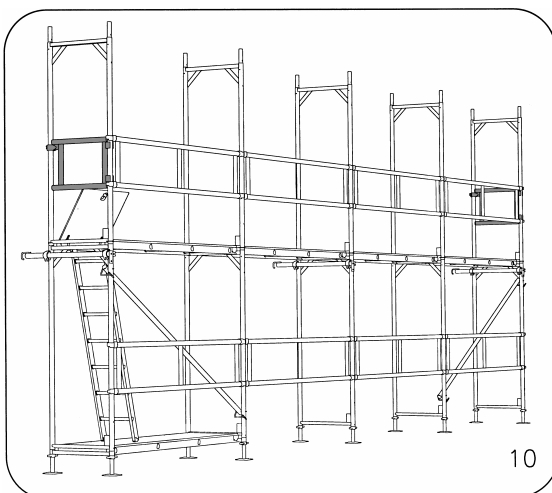
11. Plaats de kantplanken. Plaats de diagonaalschoren op de aangegeven plaats (zie verankeringsschema bladz. 5) en borg ze.



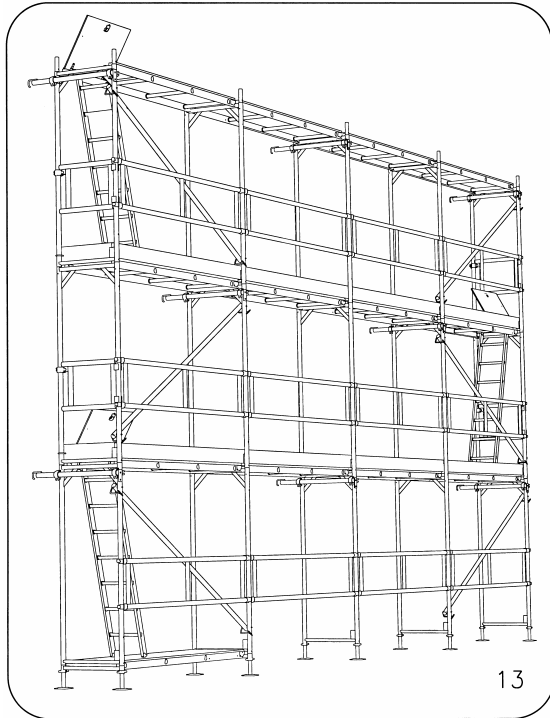
9. Plaats de volgende doorloopframes op de vorige frames en verbind ze onderling met een leuningframe. Borg hierna de frames d.m.v. de borgpenen.



12. Plaats de platforms op de doorloopframes. Gebruik daar waar een ladder moet komen, een platform met luik.

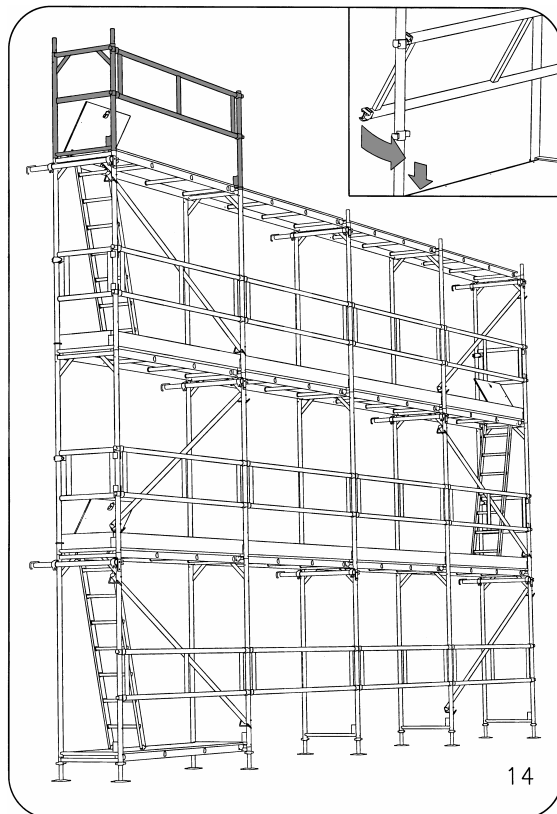


10. Bevestig de eindleuningen aan de buitenste doorloopframes.



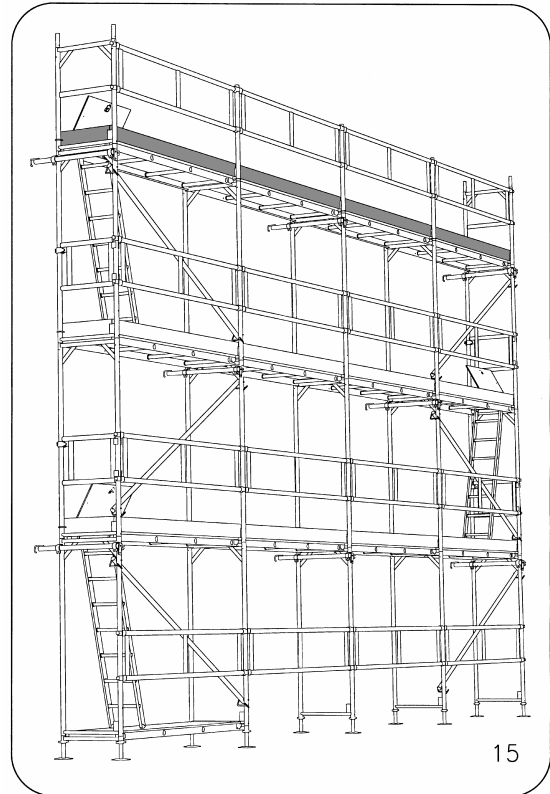
13

13. Herhaal de stappen vanaf stap 7 tot u de juiste hoogte heeft bereikt. Zorg ervoor dat ook de bovenste verdieping verankerd is aan de gevel. Ga daarna verder bij stap 14.



14

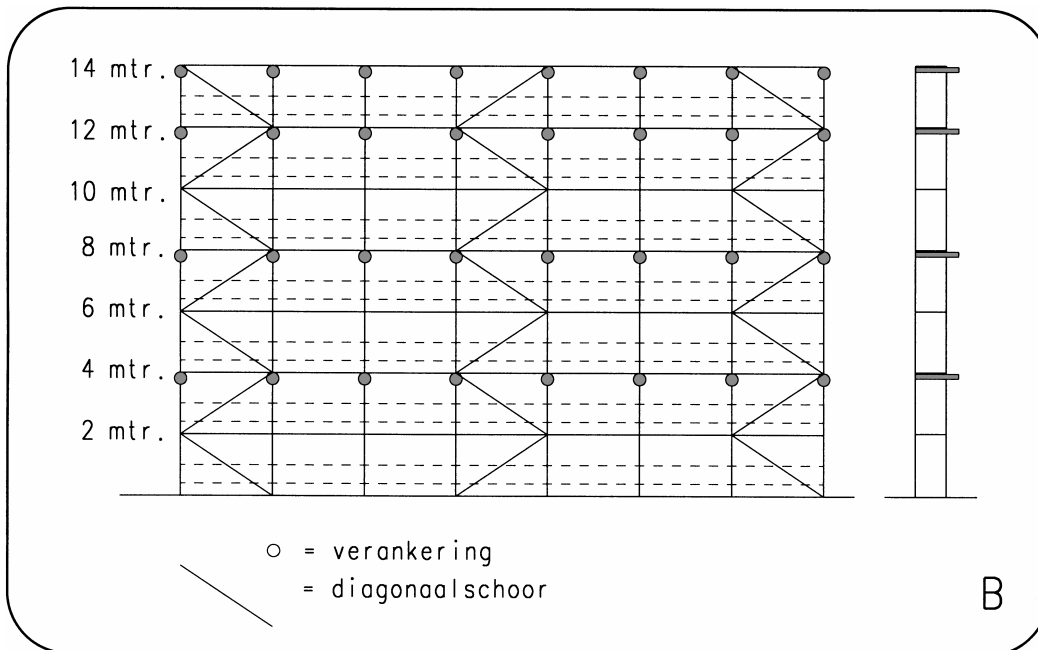
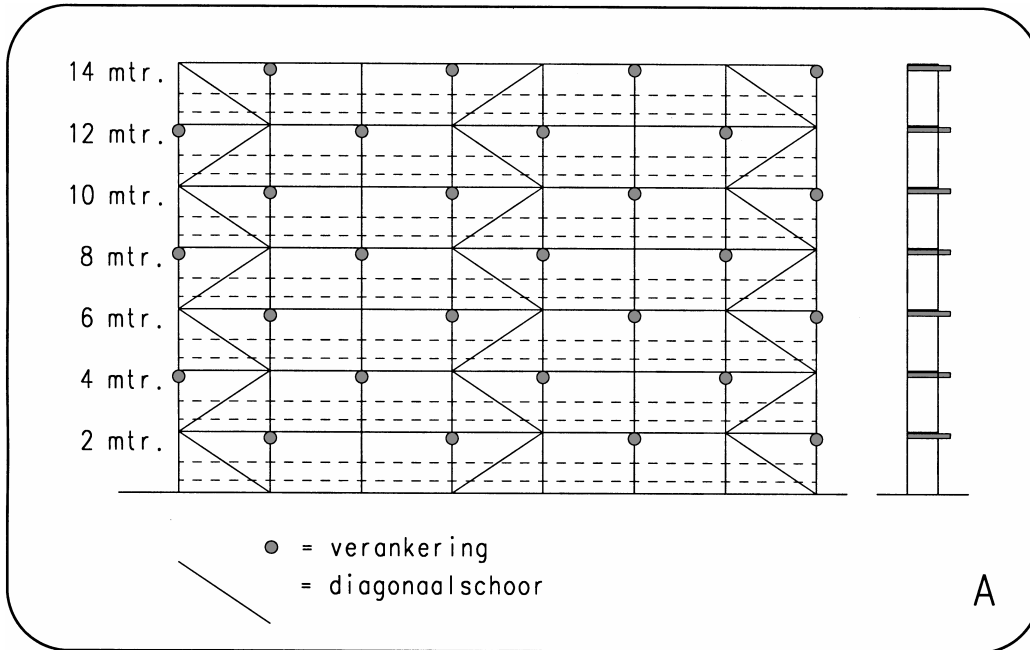
14. Plaats aan de uiteinden van de laatste verdieping een 1 meter doorloopframe. Schuif over de tussenliggende frames een L-konsole. Verbind de frames en de L-konsoles d.m.v. een leuningraam. Borg de frames en de L-konsoles d.m.v. de borgpennen.



15

15. Plaats de kantplanken.

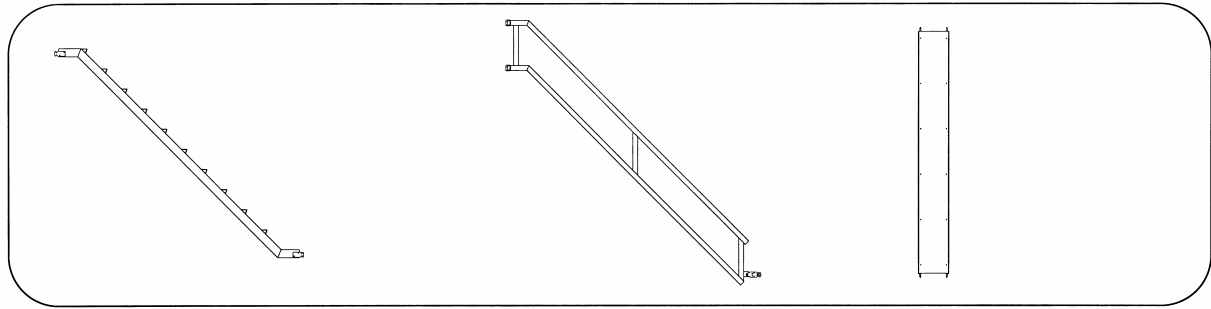
VERANKERINGSHEMA



De verankering kan op twee manieren (methode A en B). Zorg er altijd voor, dat de bovenste verdieping verankerd is.

Plaats de schoren aan de uiteinden van de steiger en om de 4 secties.

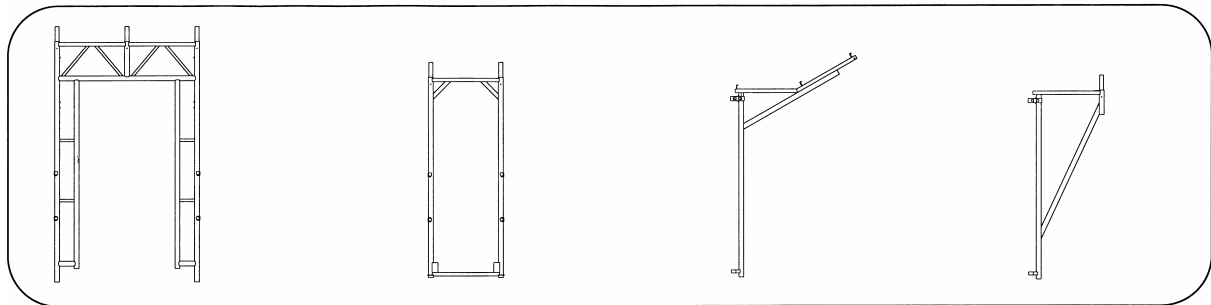
SPECIALE COMPONENTEN



Steigertrap GS
2,5 mtr. C01.009

Trapleuning GS
2,5 mtr. C01.010

Platform 30 cm
2,5 mtr. 381225
3,0 mtr. 381230

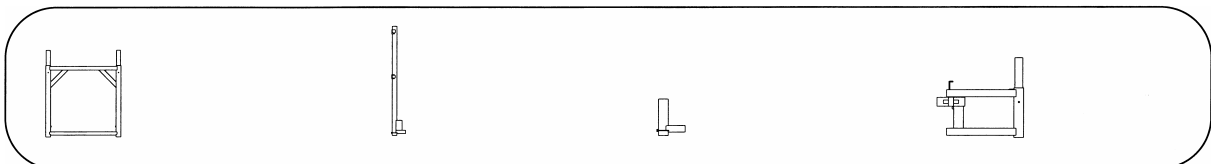


Standaard doorloopframe
382515

Doorloopframe dubb.
2,0 mtr.

Vuilvangframe
389009

Konsole 60 cm
381504

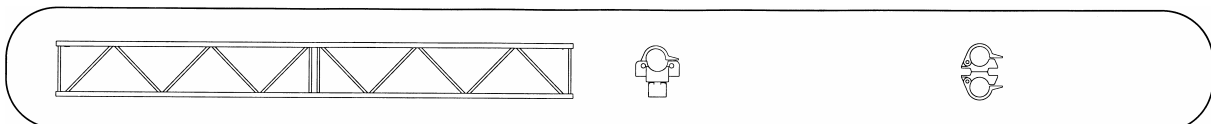


Binderframe
384000

Leuningsteun
382502

Platformborging
384010

Konsole 30 cm
381530

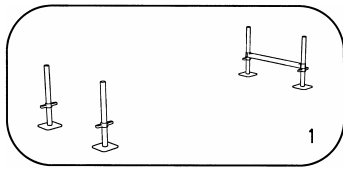


Binder
5 mtr. 384050
6 mtr. 384060

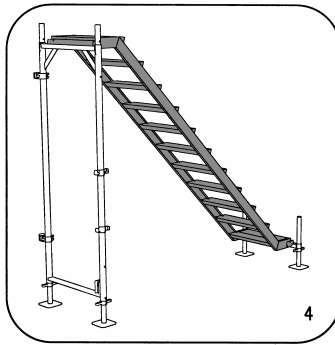
Vaste koppeling
Ø 48 mm 385003

Draaibare koppeling
Ø 48 mm 385002

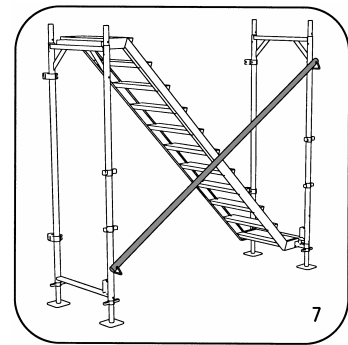
OPBOUWVOLGORDE TRAPSTEIGER



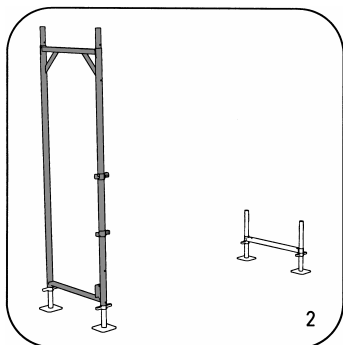
1. Zet de voetspindels op de juiste plaats. Schuif daar waar de trap moet komen, de dorpel over de voetspindels.



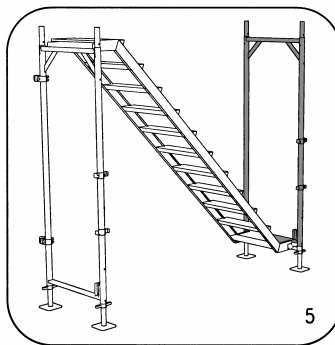
4. Plaats de steigertrap.



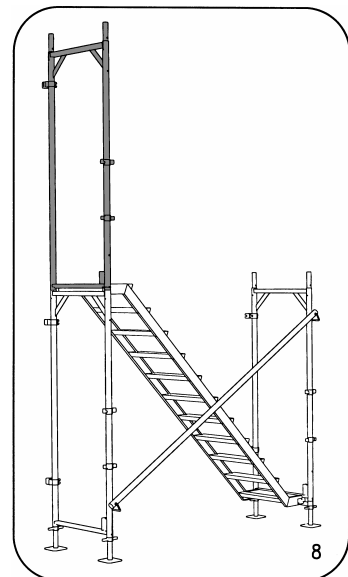
7. Plaats de diagonaal-schoor en borg deze.



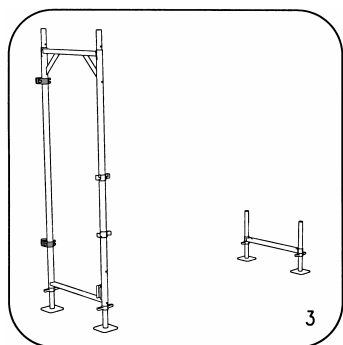
2. Schuif het doorloopframe over de voetspindels.



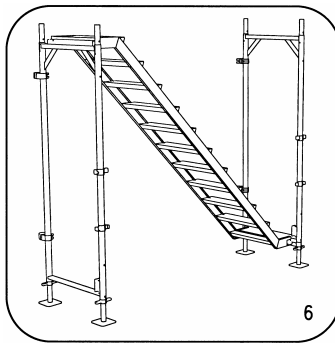
5. Schuif het doorloopframe over de voetspindels.



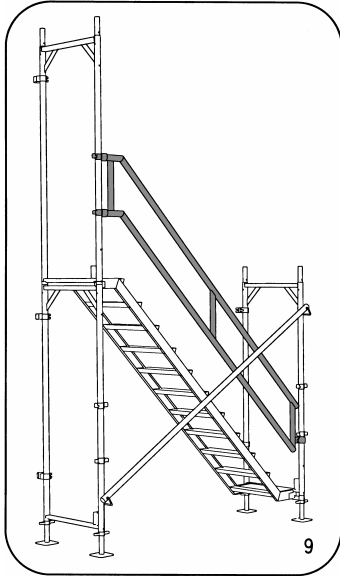
8. Plaats het volgende doorloopframe op de vorige en borg deze. Veranker hem hierna aan de gevelsteiger.



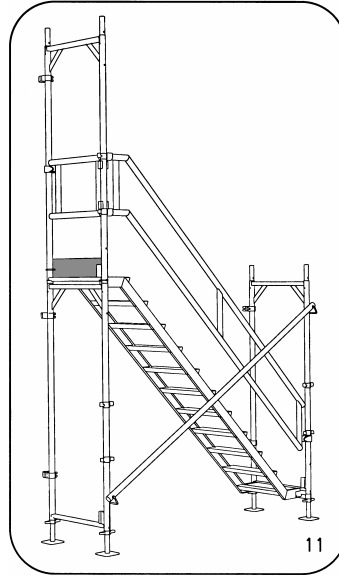
3. Veranker het doorloopframe aan de gevelsteiger d.m.v. draaibare koppelingen.



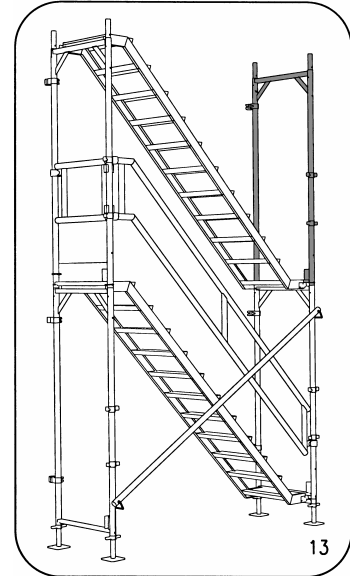
6. Veranker het doorloopframe aan de gevelsteiger. Let erop dat hij horizontaal staat. Zorg ervoor dat de voetspindels de grond nog raken.



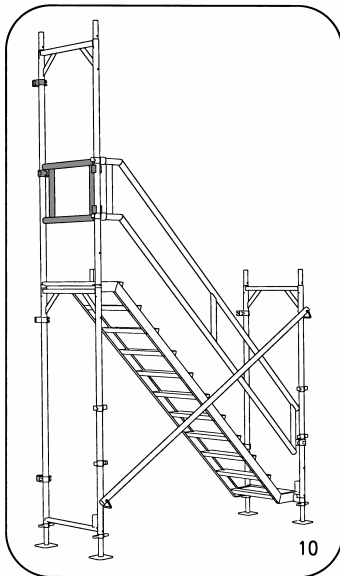
9. Monteer de trapeleuning.



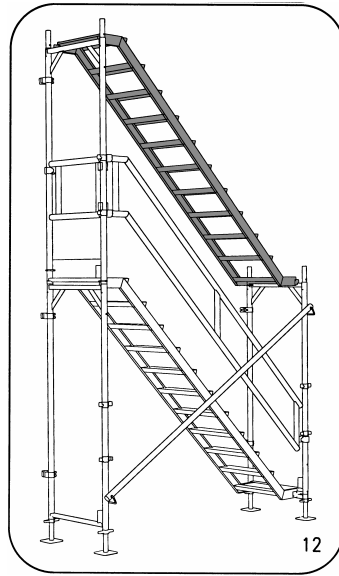
11. Plaats de kantplank.



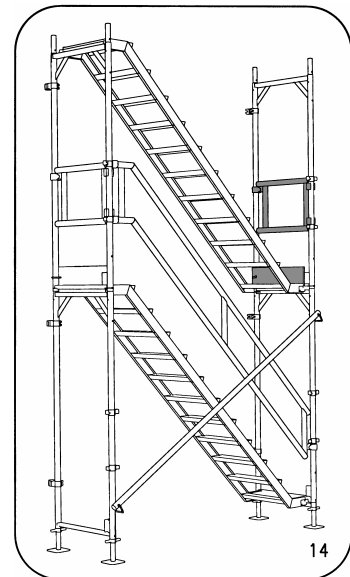
13. Plaats het volgende doorloopframe op het vorige frame en borg hem d.m.v. de borgpennen.



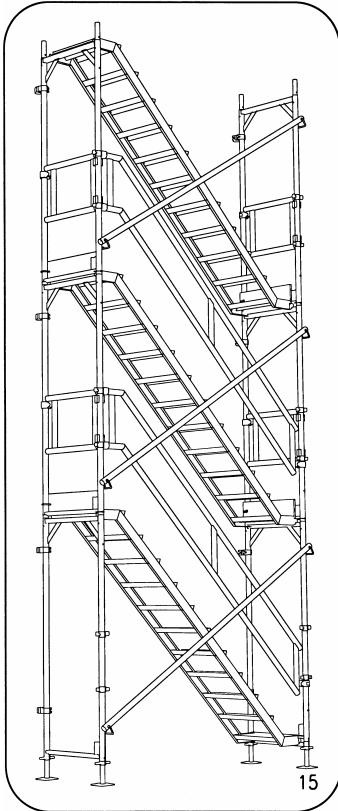
10. Monteer de eindleuning en veranker het doorloopframe aan de gevelsteiger.



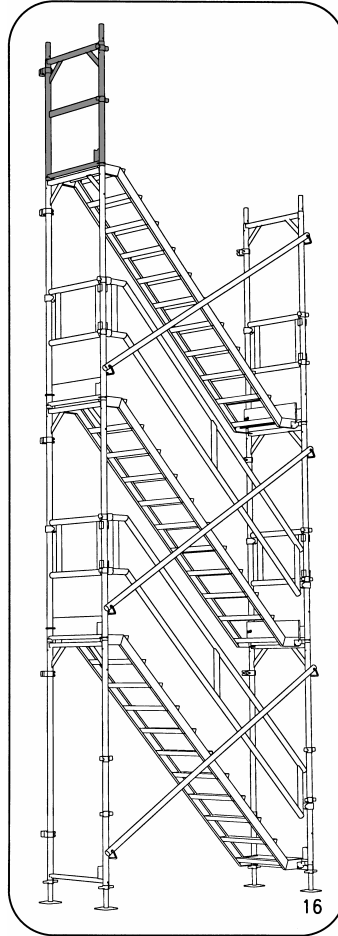
12. Plaats de trapsteiger.



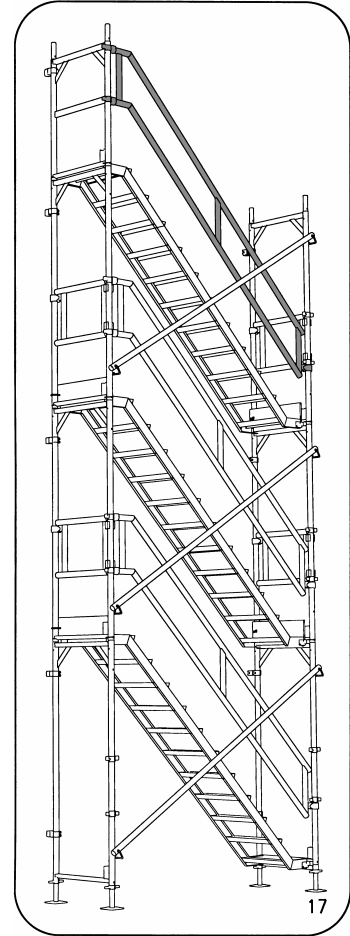
14. Monteer de eindleuning en de kantplank.



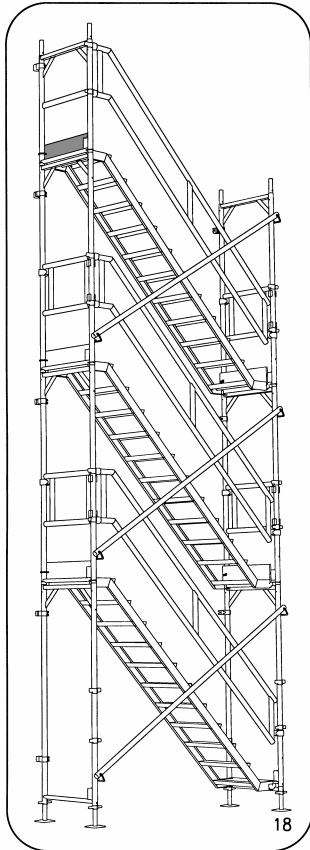
15. Herhaal de stappen vanaf stap 7 tot u de juiste hoogte heeft bereikt. Zorg ervoor dat ook de bovenste verdieping aan de gevelsteiger wordt verankerd. Ga daarna verder bij stap 16.



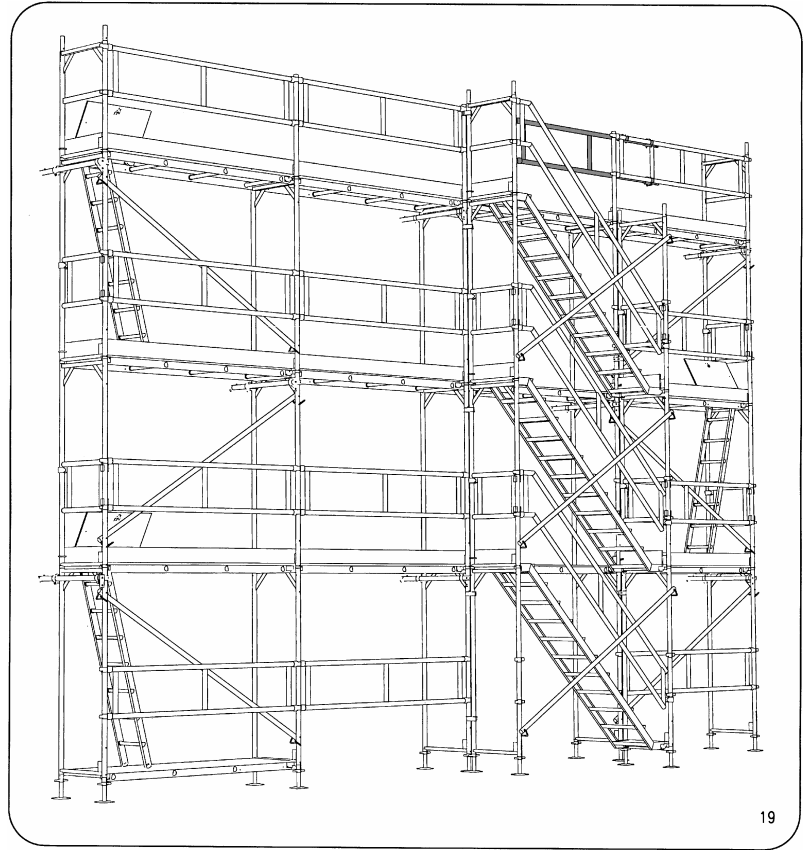
16. Plaats een 1 meter doorloopframe en borg deze aan het 2 meter doorloopframe. Veranker hem aan de gevelsteiger.



17. Monteer de trapeuning.



18. Monteer de kantplank.



19. Monteer d.m.v. 3 draaibare koppelingen een leuningframe aan het leuningframe ernaast, zodat er een opening ontstaat.



GEBRUIK

1. Voor (hernieuwd) gebruik dienen de volgende punten te worden gecontroleerd:
 - of de constructie nog steeds compleet is en in goede staat verkeert.
 - of de omgeving van de steiger nog steeds een veilig gebruik mogelijk maakt.
2. De steiger mag uitsluitend via de bijbehorende ladders worden beklommen.
3. Materialen en gereedschappen dienen m.b.v. (bijv.) een touw en een emmer met handkracht naar de werkvloer te worden aangevoerd. Het ophijzen ervan dient zo dicht mogelijk bij de steiger plaats te vinden.
4. Het gebruik van niet door handkracht aangedreven hijswerktuigen die aan de gevelsteiger zijn bevestigd is niet toegestaan.
5. De windbelasting verdient bijzondere aandacht bij gebruik op windgevoelige plaatsen, bijv. open constructies en op de hoek van een gebouw. Zonodig moeten extra verankeringen worden aangebracht.

AFBREKEN

Het afbreken geschiedt in omgekeerde volgorde van het opbouwen van de gevelsteiger.

INSPECTIE, ZORG EN ONDERHOUD

1. Gevelsteigeronderdelen dienen met zorg te worden gehanteerd en vervoerd, zodat beschadiging wordt voorkomen.
2. Opslag dient zodanig te zijn georganiseerd dat uitsluitend onbeschadigde delen in de juiste aantallen beschikbaar komen op de plaats van opbouw van de gevelsteiger.
3. Controleer alle beweegbare delen op goede werking en vervuiling.
4. Controleer alle onderdelen op beschadigingen.
5. Beschadigde onderdelen moeten aan de fabrikant worden teruggezonden of worden vernietigd.
6. Onder normale gebruiksomstandigheden is geen onderhoud noodzakelijk.

Altrex B.V.
Postbus 30160
8003 CD Zwolle
www.altrex.nl
Art. 760047 – 30-03-2001