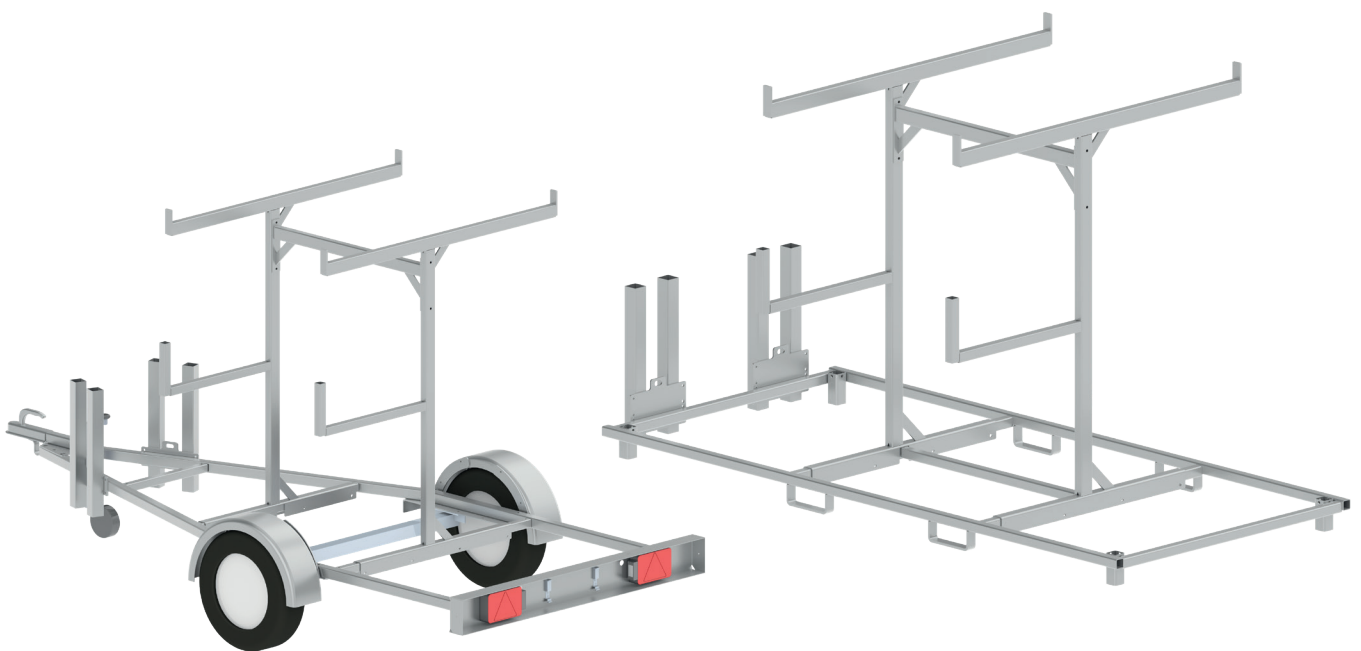




# Manual



NL	Nederlands	Steigeraanhanger/steigerbok
FR	Français	Remorque d'échafaudage/Chevalet d'échafaudage
DE	Deutsch	Gerüstanhänger/Gerüstbock
EN	English	Scaffold trailer/Scaffolding kit
ES	Español	Remolque para andamios/Plataforma de transporte
PL	Polski	Przyczepy do rusztowań/Kobyłka
CS	Česky	Přívěsu na lešení/Paletu na lešení



**Copyright Altrex B.V. © 2022**

Alle rechten voorbehouden. Niets uit deze uitgave mag worden verveelvoudigd, opgeslagen in een geautomatiseerd gegevensbestand, of openbaar gemaakt, in enige vorm of op enige wijze, hetzij elektronisch, mechanisch, door fotokopieën, opnamen, of enig andere manier, zonder voorafgaande toestemming van Altrex B.V. Zwolle. Deze uitgave mag alleen gebruikt worden voor Altrex producten.

Zet- en drukfouten voorbehouden.

**Gebruiksaanwijzing**

Deze handleiding is uitsluitend van toepassing voor de Altrex Steigeraanhangen en bok. Deze aanhangen/bok is speciaal ontwikkeld voor het vervoeren en / of opslaan van uw Altrex rolsteiger. Voordat u de Steigeraanhangen/bok gebruikt, dient u deze handleiding zorgvuldig door te lezen. De Steigeraanhangen/bok dient conform deze handleiding te worden gebruikt. Alle aanwijzingen in deze handleiding dienen strikt te worden opgevolgd. Indien de aanwijzingen uit deze handleiding niet worden opgevolgd, kan dat leiden tot ongevallen. Altrex kan niet aansprakelijk worden gesteld voor schade als gevolg van het niet conform de handleiding gebruiken van een Altrex Steigeraanhangen/bok. De gebruiker is verantwoordelijk voor het juiste gebruik van de Steigeraanhangen/bok en dient er voor te zorgen dat deze handleiding te allen tijde bij de Steigeraanhangen/bok aanwezig is.

Lokale wet- en regelgeving kan aanvullende maatregelen bevatten op deze handleiding.

De aanhangen is door de RDW goedgekeurd en mag in Europa worden gebruikt. In sommige landen kan hiervoor een extra keuring noodzakelijk zijn. Informeer zelf bij de daarvoor bestemde instantie in het land waar u de aanhangen wilt gebruiken.

**Veiligheidsinstructies aanhangen**

- De maximum snelheid voor het rijden met de steigeraanhangen is 80 km per uur. Het rijden met te hoge snelheid kan leiden tot defecten en/of verkeersongevallen.
- Houdt u aan de geldende wetten en voorschriften voor toegestane maximumsnelheid bij ritten met een aanhangen
- Gebruik de aanhangen uitsluitend waarvoor deze is vervaardigd; het vervoeren / opslaan van een Altrex rolsteiger zoals staat beschreven op pagina 4.
- Gebruik nooit een beschadigde of gebroken aanhangen. Tijdelijke reparaties zijn niet toegestaan.
- Gebruik voor transport altijd een sjoerband o.i.d. om de onderdelen vast te zetten.
- Maak nooit constructieve aanpassingen aan de Steigeraanhangen
- Een beschadigde aanhangen dient bij Altrex aangeboden te worden ter reparatie alvorens deze weer gebruikt wordt.

**Veiligheidsinstructies bok**

- Zeker de steigerbok voor transport goed op de aanhangen over verschuiving te voorkomen zet de onderdelen goed vast met een sjoerband o.i.d. te zetten
- Pak de steigerbok uitsluitend op met een heftruck vanaf de zijkant door de aanwezige U beugels
- Stapel nooit meerdere bokken op voor transport
- Het is niet toegestaan om de steigerbok op te hijsen
- Houd rekening met de weersinvloeden en zet de steigerbokken op een windvrije locatie

**Inspectie, zorg en onderhoud**

- De Steigeraanhangen/bok dient met zorg te worden gehanteerd en vervoerd, zodat beschadiging wordt voorkomen.
- Inspecteer, iedere keer voor gebruik, de steigerbok op gebreken zoals vervorming en slijtage.
- Controleer na ontvangst en vóór ieder gebruik of de steigerbok in goede conditie is.
- Controleer alle onderdelen op beschadiging. Beschadigde of verkeerde onderdelen mogen niet worden gebruikt.
- Gebruik de Steigeraanhangen/bok uitsluitend waarvoor deze is vervaardigd; het vervoeren / opslaan van een Altrex rolsteiger.
- Gebruik nooit een beschadigde of gebroken Steigeraanhangen/bok. Tijdelijke reparaties zijn niet toegestaan.
- Maak nooit constructieve aanpassingen aan de Steigeraanhangen/bok.
- Een beschadigde Steigeraanhangen/bok dient bij Altrex aangeboden te worden ter reparatie alvorens deze weer gebruikt wordt.
- Vervangingsonderdelen dienen te worden gemonteerd op het juiste product en op dezelfde wijze als het onderdeel dat vervangen wordt. Montage en/of reparatie geschiedt voor eigen rekening en risico. Altrex is niet aansprakelijk voor schades veroorzaakt door foutieve montage en/of reparatie.

## Gebruik instructies

### Aankoppelen:

Open de koppeling met behulp van de handgreep en plaats deze op de kogelkoppeling van de auto. De handgreep moet vanzelf terugschieten, waarbij een klik hoorbaar is. Controleer of de koppelingsindicator in het groene gebied staat. Alleen dan is de aanhangwagen juist aangekoppeld.

Bevestig de losbreekkabel op een hiertoe geschikt bevestigingspunt op het trekkend voertuig.

De Losbreekkabel mag niet alleen om de kogel van de trekhaak worden vastgemaakt.

Zorg voor voldoende bewegingsvrijheid van de verlichting stekker en losbreekkabel.

Draai, voor het rijden, het neuswiel volledig omhoog zodat het niets kan blokkeren.

### Banden:

Bandenmaat 155 / 80 / R13

Max. Bar 2.7 BAR

Load index 75N

Controleer regelmatig de bandenspanning en controleer de banden tevens op scheuren.

### Aanhaalmoment wielbouten:

Het aanhaalmoment voor een momentsleutel bedraagt voor een stalen velg: 120 Nm.

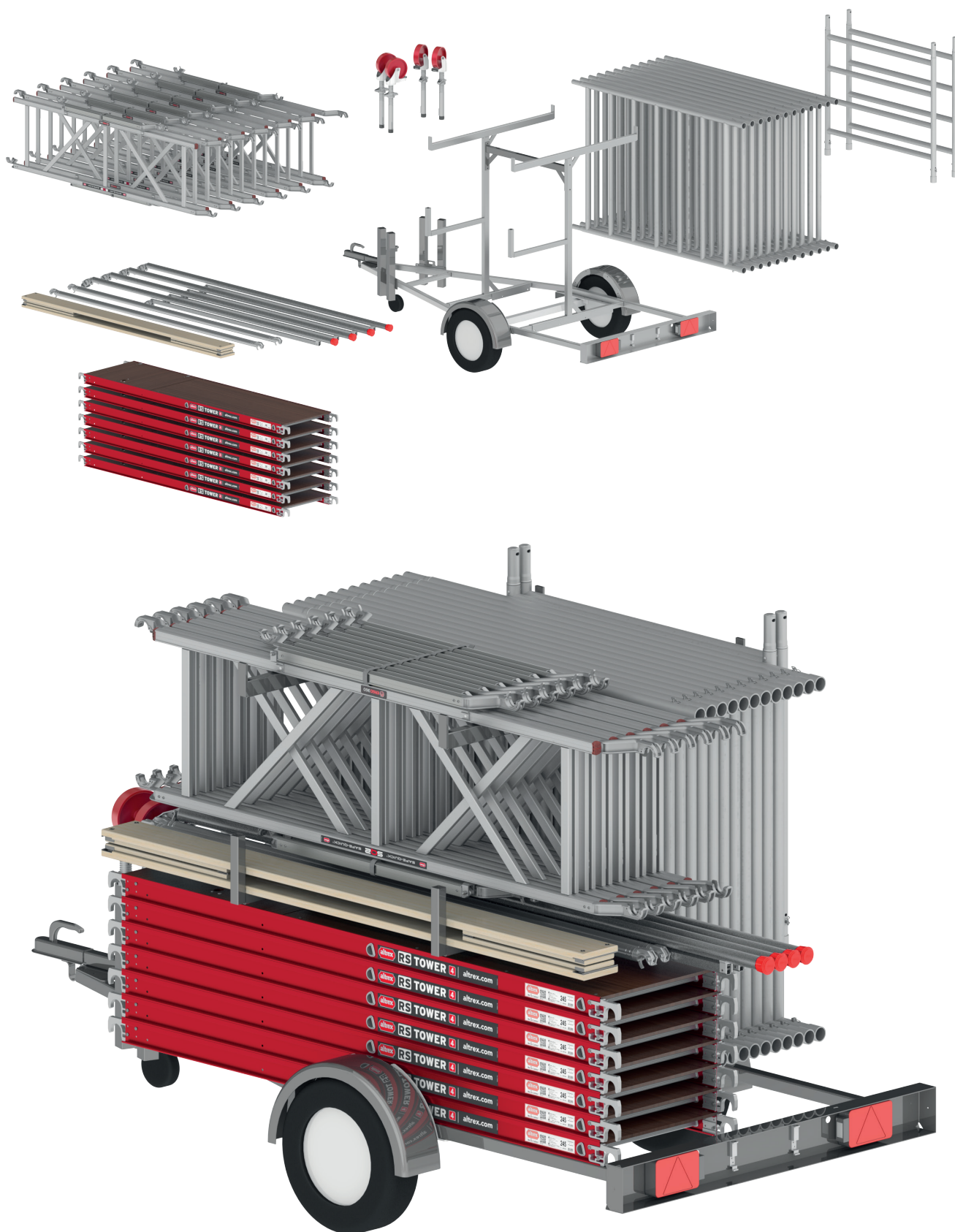
### Zorg en onderhoud:

Vervangingsonderdelen dienen te worden gemonteerd op het juiste product en op dezelfde wijze als het onderdeel dat vervangen wordt. Montage en/of reparatie geschiedt voor eigen rekening en risico. Altrex is niet aansprakelijk voor schade veroorzaakt door foutieve montage en/of reparatie.

### Storingen

Zie onderstaand overzicht voor een overzicht van mogelijke storingen en oplossingen.

Storing	Oorzaak	Oplossing
<b>Slingerend rijgedrag</b>	Verkeerde bandenspanning	Controleer bandenspanning
	Onjuist verdeelde lading	Controleer kogeldruk; verdeel lading optimaal
	Velg beschadigd (scheefgedrukt)	Controleer en/of vervang velg
<b>Problemen met koppeling</b>	Kogel niet van juiste diameter	Controleer kogel (diameter: min. 49,5 mm/max. 50 mm)
	Inwendige delen van de koppeling vervuild	Maak delen schoon en/of smeer ze in
	Koppeling beschadigd defect	Controleer en/of vervang koppeling
<b>Kogel kan vrij bewegen op koppeling</b>	Koppeling of kogel versleten	Controleer en/of vervang koppeling en/of kogel
<b>Slijtage van banden</b>	Spring assen	Controleer as-armen
	Verkeerde bandenspanning	Controleer bandenspanning
	Velg beschadigd (scheefgedrukt)	Controleer en/of vervang velg



### Garantiebepalingen

Dit Altrex-product is met de grootste zorg ontworpen, geproduceerd en beproefd. Indien dit product volgens de instructies wordt gebruikt, geldt een garantie van 1 jaar. Zie [www.altrex.com/warranty](http://www.altrex.com/warranty)

## Copyright Altrex B.V. © 2022

Tous droits réservés. Aucune partie de la présente édition ne peut être dupliquée, stockée dans un fichier de données automatisé ou rendue publique, sous quelque forme ou de quelque manière que ce soit, soit électronique, mécanique, par photocopie, enregistrement ou d'une autre manière, sans l'accord préalable d'Altrex B.V. Zwolle. La présente édition ne peut être utilisée que pour des produits Altrex

Sous réserve d'erreurs typographiques et d'impression.

FR

## Mode d'emploi

Le présent manuel s'applique exclusivement à la Remorque/Chevalet d'échafaudage Altrex. Cette Remorque/Chevalet a été spécialement développée pour transporter et/ou ranger votre échafaudage Altrex. Avant de commencer à utiliser la Remorque/Chevalet d'échafaudage, vous devez lire attentivement le présent manuel. La Remorque/Chevalet d'échafaudage doit être utilisée conformément au présent manuel. Toutes les indications dans le présent manuel doivent être suivies scrupuleusement. Le non-respect des indications dans le présent manuel peut entraîner des accidents.

Altrex ne peut être tenue pour responsable de dommages consécutifs à l'utilisation non conforme au manuel d'une Remorque/Chevalet d'échafaudage Altrex. L'utilisateur est responsable de l'utilisation appropriée de la Remorque/Chevalet d'échafaudage et doit veiller à ce que le présent manuel soit toujours présent sur la Remorque/Chevalet d'échafaudage.

La législation et la réglementation locales peuvent contenir des mesures supplémentaires au présent manuel.

La remorque a été homologuée par le RDW et peut être utilisée en Europe. Dans certains pays, une homologation supplémentaire peut être nécessaire à cet effet. Renseignez-vous auprès des instances en question dans le pays où vous souhaitez utiliser la remorque.

## Instructions de sécurité remorque d'échafaudage

- La vitesse maximale autorisée avec une remorque d'échafaudage est de 80 km à l'heure. Une vitesse excessive peut causer des détériorations ou des accidents de la circulation.
- Respectez les lois et les consignes réglementaires en matière de vitesse maximale avec un attelage.
- Utilisez la remorque uniquement dans le but pour lequel elle a été fabriquée : le transport / stockage d'un échafaudage roulant Altrex tel que décrit à la page 7.
- N'utilisez jamais une remorque accidentée ou défectueuse. Les réparations provisoires sont interdites.
- Pendant le transport, utilisez toujours des sangles ou autres pour arrimer les éléments.
- N'apportez jamais de modifications constructives à la remorque d'échafaudage.
- Une remorque endommagée doit être confiée à Altrex pour réparation avant toute utilisation.

## Instructions de sécurité chevalet d'échafaudage

- Pour le transport, fixez solidement le chevalet d'échafaudage sur la Chevalet pour éviter tout déplacement et coincez bien les pièces en posant une sangle d'arrimage ou autre
- Manipulez le chevalet d'échafaudage uniquement avec un chariot élévateur, à partir du côté par les étriers en U présents
- N'empilez jamais plusieurs chevalets pour le transport
- Il n'est pas permis de lever le chevalet d'échafaudage
- Tenez compte des intempéries et placez les chevalets d'échafaudage à l'abri du vent

## Inspection, nettoyage et entretien

- Le chevalet d'échafaudage doit être manipulé et transporté avec soin pour éviter de l'endommager.
- Vérifiez avant chaque utilisation si le chevalet d'échafaudage présente des défauts, tels que déformation et usure.
- Après réception et avant toute utilisation, contrôlez si le chevalet d'échafaudage est en bon état.
- Contrôlez la présence de détériorations sur tous les éléments. Des éléments endommagés ou incorrects ne peuvent être utilisés.
- Utilisez la chevalet exclusivement pour la destination pour laquelle elle a été conçue, c'est-à-dire le transport/l'entrepôt d'un échafaudage roulant Altrex.
- N'utilisez jamais un échafaudage endommagé ou cassé. Toute réparation provisoire est interdite.
- Ne faites jamais aucun ajustement constructif à la chevalet d'échafaudage.
- Une chevalet endommagée doit être remise à Altrex pour réparation avant d'être réutilisée.
- Les pièces de rechange doivent être montées sur le bon produit et de la même manière que la pièce à remplacer. L'assemblage et / ou la réparation sont à vos frais et vos risques et périls. Altrex n'est pas responsable des dommages causés par un montage et / ou une réparation incorrects

## Instructions d'utilisation remorque d'échafaudage

### Atteler :

Ouvrez la tête d'attelage à l'aide de la poignée et placez-la sur la boule d'attelage du véhicule tracteur. La poignée doit revenir automatiquement en faisant entendre un déclic. Vérifiez que l'indicateur d'attelage se trouve dans la zone verte. Si oui, la remorque est correctement attelée.

Raccordez le câble de rupture à un point de fixation adéquat du véhicule tracteur.  
Le câble de rupture ne peut pas être fixé uniquement autour de la boule du crochet d'attelage.

Veillez à ce que la prise d'éclairage et le câble de rupture soient suffisamment lâches.

Avant de rouler, remontez entièrement la roue jockey de façon à ce qu'elle ne puisse pas toucher le sol et coincer des câbles.

### Pneus :

Taille	155 / 80 / R13
Bars maxi	2,7 BARS
Indice de charge	75 N

Contrôlez régulièrement la pression des pneus et vérifiez qu'ils ne présentent pas de déformations.

### Couple de serrage des écrous de roue :

Le couple de serrage pour une clé dynamométrique (jante en acier) est de 120 Nm.

### Nettoyage et entretien :

Les pièces de rechange doivent être montées sur le produit adéquat et de la même façon que la pièce à remplacer. Le montage et/ou la réparation sont à la charge et aux risques du client. Altrex décline toute responsabilité en cas de dommages résultant d'une réparation et/ou d'un montage fautifs.

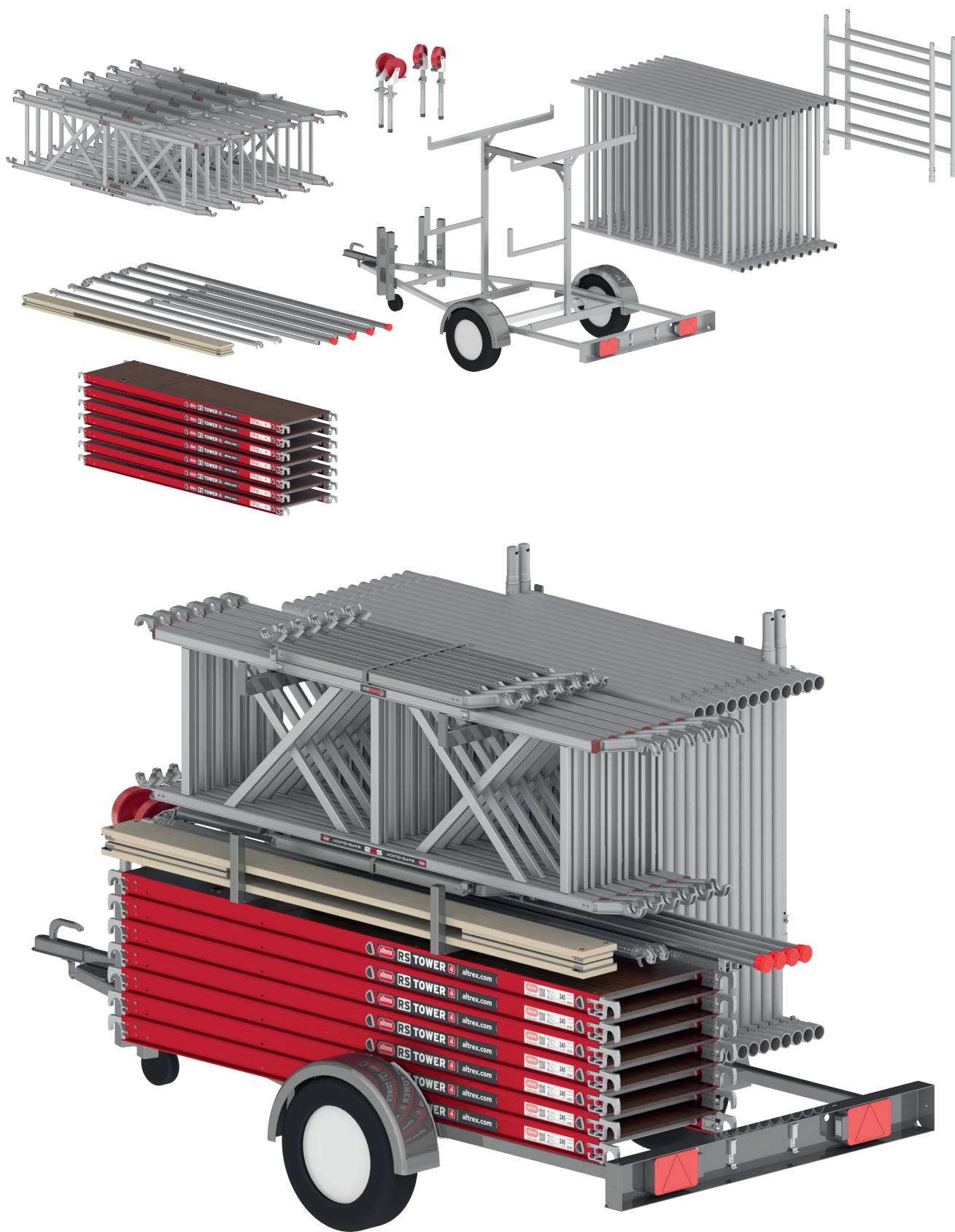
### Pannes :

Voir le tableau ci-dessous pour un aperçu des pannes possibles et de leurs solutions.

Panne	Cause	Solution
<b>Louvoiements</b>	Mauvaise pression des pneus	Vérifiez la pression des pneus
	Charge mal répartie	Vérifiez la charge sur la boule ; répartissez la charge de manière optimale
	Jante endommagée (enfoncée)	Vérifiez et/ou remplacez la jante
<b>Problèmes avec la tête d'attelage</b>	La boule n'a pas le bon diamètre	Vérifiez la boule (diamètre : min. 49,5 mm / max. 50 mm)
	Salissures à l'intérieur de la tête d'attelage	Nettoyez et/ou graissez l'intérieur
	Tête d'attelage endommagée défectueuse	Vérifiez et/ou remplacez la tête d'attelage
<b>La boule peut bouger librement sous la tête d'attelage</b>	Usure de la tête d'attelage ou de la boule	Vérifiez et/ou remplacez la tête d'attelage et/ou la boule
<b>Usure des pneus</b>	Alignement des essieux	Vérifiez les bras d'essieu
	Mauvaise pression des pneus	Vérifiez la pression des pneus
	Jante endommagée (enfoncée)	Vérifiez et/ou remplacez la jante



## Chargement de la Remorque/Chevalet d'échafaudage



FR

### Conditions de garantie

Ce produit Altrex a été conçu, fabriqué et testé avec le plus grand soin. Si ce produit est utilisé conformément aux instructions, une garantie de 1 an s'applique. [www.altrex.com/warranty](http://www.altrex.com/warranty)

## Copyright Altrex B.V. © 2022

Alle Rechte vorbehalten. Es ist nicht gestattet, ohne vorherige Genehmigung der Altrex B.V. Zwolle die Inhalte dieser Ausgabe zu vervielfältigen, in einem automatisierten Datenbestand zu speichern oder zu veröffentlichen, in welcher Form und auf welche Weise auch immer, ob elektronisch, mechanisch, durch Fotokopien, Aufnahmen oder andere Methode. Diese Ausgabe darf nur für Altrex-Produkte verwendet werden.

Satz- und Druckfehler vorbehalten.

DE

## Bedienungsanleitung

Diese Bedienungsanleitung gilt nur für den Gerüstanhänger/Gerüstbock von Altrex. Dieser Anhänger wurde speziell für den Transport und/oder die Lagerung Ihres Altrex Fahrgerüsts entwickelt. Bevor Sie den Gerüstanhänger/Gerüstbock benutzen, müssen Sie diese Bedienungsanleitung sorgfältig durchlesen. Der Gerüstanhänger/Gerüstbock muss gemäß dieser Bedienungsanleitung genutzt werden. Alle Anweisungen in dieser Bedienungsanleitung müssen streng befolgt werden. Wenn die Anweisungen dieser Bedienungsanleitung nicht befolgt werden, kann das zu Unfällen führen. Altrex kann nicht für Schäden haftbar gemacht werden, die infolge der nicht in Übereinstimmung mit dieser Bedienungsanleitung erfolgten Nutzung eines Altrex Gerüstanhänger/Gerüstbocks auftreten. Der Benutzer ist für die korrekte Anwendung des Gerüstanhänger/Gerüstbocks verantwortlich und muss dafür sorgen, dass diese Bedienungsanleitung immer am Gerüstanhänger/Gerüstbock vorhanden ist.

Lokale Vorschriften können ergänzende Maßnahmen zu dieser Bedienungsanleitung enthalten.

Der Anhänger ist vom RDW zugelassen und darf in Europa verwendet werden. In bestimmten Ländern kann eine zusätzliche Prüfung erforderlich sein. Erkundigen Sie sich diesbezüglich bei der entsprechenden Behörde im Land, in dem Sie den Anhänger nutzen möchten.

### Sicherheitsvorschriften Gerüstanhänger

- Die Höchstgeschwindigkeit für das Fahren mit dem Gerüstanhänger beträgt 80 Stundenkilometer. Das Fahren mit zu hoher Geschwindigkeit kann Defekte oder Unfälle verursachen.
- Halten Sie sich bei Fahrten mit einem Anhänger an die geltenden Gesetze und Vorschriften für die Höchstgeschwindigkeit.
- Verwenden Sie den Anhänger ausschließlich für den vorgesehenen Verwendungszweck. Seite 10.
- Verwenden Sie niemals einen beschädigten oder gebrochenen Anhänger. Provisorische Reparaturen sind nicht erlaubt.
- Verwenden Sie für den Transport immer ein Zurrband oder etwas ähnliches, um die Teile zu fixieren.
- Nehmen Sie nie konstruktive Anpassungen am Gerüstanhänger vor.
- Ein beschädigter Anhänger muss zur Reparatur bei Altrex abgeliefert werden, bevor er wieder eingesetzt werden kann.

### Sicherheitsvorschriften Gerüstbock

- Den Gerüstbock vor dem Transport auf dem Anhänger sichern, um Verrutschen zu vermeiden, die Teile mit einem Zurrband oder etwas ähnlichem gut befestigen.
- Den Gerüstbock ausschließlich von der Seite durch die vorhandenen U-Bügel mit einem Gabelstapler anheben.
- Nie mehrere Böcke für den Transport aufeinander stapeln.
- Der Gerüstbock darf nicht hochgezogen werden.
- Berücksichtigen Sie die Witterungseinflüsse und stellen Sie die Gerüstböcke an einer windstillen Stelle auf.

### Inspektion, Pflege und Wartung

- Der Gerüstbock muss mit Sorgfalt behandelt und transportiert werden, so dass Beschädigungen vermieden werden.
- Inspizieren Sie den Gerüstbock vor jedem Gebrauch auf Mängel, wie Deformationen oder Verschleiß.
- Überprüfen Sie nach Erhalt und vor jeder Nutzung des Gerüstbocks, ob er noch in einwandfreiem Zustand ist.
- Überprüfen Sie alle Bauteile auf Beschädigungen. Beschädigte oder falsche Bauteile dürfen nicht verwendet werden.
- Verwenden Sie den Gerüstbock ausschließlich für den vorgesehenen Verwendungszweck.
- Verwenden Sie niemals einen beschädigten oder gebrochenen Gerüstbock. Provisorische Reparaturen sind nicht erlaubt.
- Nehmen Sie nie konstruktive Anpassungen am Gerüstbock vor.
- Ein beschädigter Gerüstbock muss zur Reparatur bei Altrex eingeliefert werden, bevor er wieder eingesetzt werden kann.
- Ersatzteile müssen an den korrekten Produkten und auf die gleiche Art, wie das zu ersetzende Bauteil, angebracht werden. Die Montage Befestigung und/oder Reparatur erfolgt auf eigene Gefahr. Altrex haftet nicht für Schäden, die durch eine fehlerhafte Montage und/oder Reparatur entstehen.



## Nutzungsanleitungen Gerüstanhänger

### Ankoppeln:

Die Kupplung mithilfe des Handgriffs öffnen und diese auf die Kugelkupplung des Fahrzeugs setzen. Der Handgriff muss von selbst zurückfedern, wobei ein Einrasten zu hören ist. Überprüfen, ob sich der Kupplungsindikator im grünen Bereich befindet. Nur dann ist der Anhänger korrekt angekoppelt.

Das Abreißkabel an einem dazu geeigneten Befestigungspunkt am ziehenden Fahrzeug befestigen.  
Das Abreißkabel darf nicht nur um die Kugel des Zughakens befestigt werden.

Sorgen Sie für ausreichende Bewegungsfreiheit des Beleuchtungssteckers und des Abreißkabels.

Drehen Sie vor dem Fahren das Bugrad vollständig nach oben, sodass es nicht mit dem Boden in Berührung kommen kann und keine Kabel eingeklemmt werden.

### Reifen:

Reifenmaß	155 / 80 / R13
Max. Bar	2.7 BAR
Tragfähigkeitsindex	75N

Überprüfen Sie regelmäßig den Reifendruck und kontrollieren Sie die Reifen außerdem im Hinblick auf Verschleiß.

### Anzugsmoment der Radmuttern

Das Anzugsmoment für einen Drehmomentschlüssel beträgt für Stahlfelgen: 120 Nm.

### Pflege und Wartung:

Ersatzteile müssen an den korrekten Produkten und auf die gleiche Art, wie das zu ersetzende Bauteil, angebracht werden. Die Montagebefestigung und/oder Reparatur erfolgt auf eigene Gefahr. Altrex haftet nicht für Schäden, die durch eine fehlerhafte Montage und/oder Reparatur entstehen.

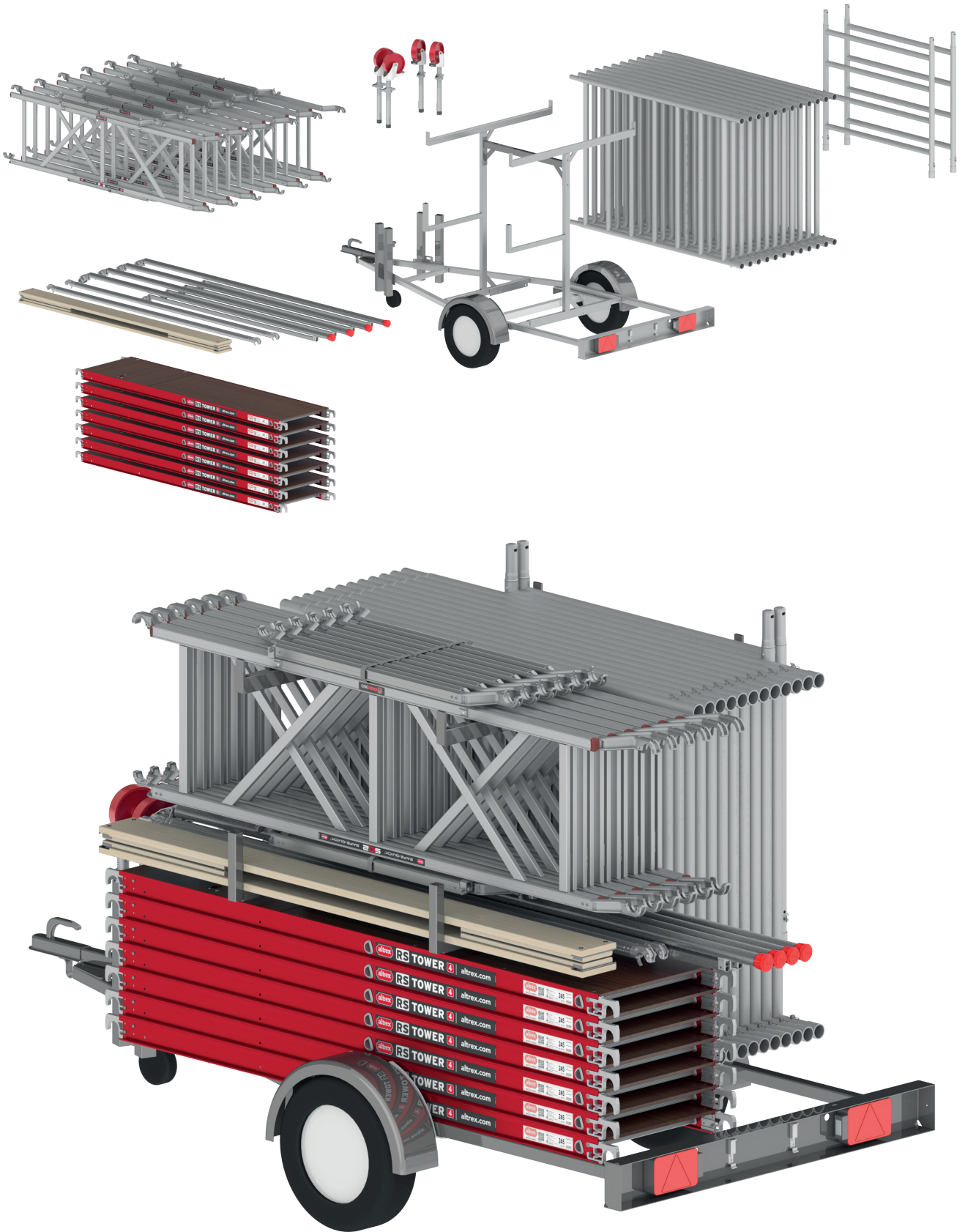
### Störungen

Siehe nachstehende Übersicht für alle möglichen Störungen und deren Lösungen.

Störung	Ursache	Lösung
<b>Schlingendes Fahrverhalten</b>	Falscher Reifendruck	Reifendruck kontrollieren
	Nicht korrekt verteilte Ladung	Den Kugeldruck kontrollieren; Ladung optimal verteilen
	Felge beschädigt	Felge kontrollieren und/oder auswechseln
<b>Probleme mit der Kupplung</b>	Kugel der Anhängerkupplung hat nicht den richtigen Durchmesser	Kugel kontrollieren (Durchmesser: min. 49,5 mm/max.) 50 mm
	Innenteile der Kupplung verschmutzt	Bauteile reinigen und/oder ölen
	Kupplung beschädigt/defekt	Kupplung kontrollieren und/oder auswechseln
<b>Kugel kann sich auf der Kupplung frei bewegen</b>	Kupplung oder Kugel verschlissen	Kupplung und/oder Kugel kontrollieren und/oder auswechseln
<b>Reifenabnutzung</b>	Spur falsch eingestellt	Radachsen kontrollieren
	Falscher Reifendruck	Reifendruck kontrollieren
	Felge beschädigt	Felge kontrollieren und/oder auswechseln

## Beladung des Gerüstanhänger/Gerüstbock

DE



### Garantiebedingungen

Dieses Altrex-Produkt wurde mit größter Sorgfalt entwickelt, hergestellt und geprüft. Sofern das Produkt den Anleitungen entsprechend verwendet wird, gilt eine Garantie für 1 Jahr. [www.altrex.com/warranty](http://www.altrex.com/warranty)

## Copyright Altrex B.V. © 2022

All rights reserved. No part of this publication may be duplicated, stored in an automated database, or disclosed in any way or manner, whether electronically, mechanically by photocopying, recording, or in any other way, without prior permission of Altrex BV Zwolle. This publication may only be used for Altrex products.

Misprints and printing errors reserved.

## User Manual

This user manual applies to the Altrex Scaffold Trailer/Scaffolding Kit only. This trailer has been specially developed for transporting and/or storing your Altrex rolling tower. Before using the Scaffold Trailer/Scaffolding Kit, please read this manual carefully. The Scaffold Trailer/Scaffolding Kit should be used in accordance with this manual. All instructions in this manual must be strictly adhered to. If the instructions contained in this manual are not followed, accidents may occur. Altrex may not be held liable for any damage as a result of non-compliance with the user manual regarding the assembly and use of the Altrex Scaffold Trailer/Scaffolding Kit. The user is responsible for the correct use of the Scaffold Trailer/Scaffolding Kit and must ensure that this manual is present at all times with the Scaffold Trailer/Scaffolding Kit.

Local legislation and regulations may contain supplementary measures in addition to this user manual.

The trailer has been approved by the RDW (Netherlands Vehicle Authority) for use in Europe. An additional inspection may be necessary in some countries. Please request information from the designated authority in the country where you intend to use the trailer.

### Safety instructions Scaffold Trailer

- The maximum speed for driving with the scaffold trailer is 80 km per hour. Driving too fast may lead to defects and/or traffic accidents.
- Adhere to the applicable laws and regulations for permissible maximum speed when driving with a trailer.
- Only use the trailer for the purpose it was manufactured; transporting/storing an Altrex rolling tower as described on page 13.
- Never use a damaged or broken trailer. Temporary repairs are not permitted.
- Always use a lashing strap for transport to secure the parts.
- Never make any structural adjustments to the Scaffold Trailer.
- A damaged trailer must be submitted to Altrex for repair before it is used again.

### Safety instructions Scaffolding Kit

- Secure the scaffolding kit properly to the trailer before transporting to prevent movement and secure the various parts with a lashing strap.
- Only lift the scaffolding kit with a fork-lift truck from the side, using the U-brackets provided.
- Never stack multiple kits for transport.
- You may not hoist the scaffolding kit.
- Be aware of weather conditions and place the scaffolding kits at a location that is sheltered from the wind.

### Inspection, care and maintenance

- The scaffolding kit must be handled and transported with care, in order to avoid damage.
- Every time before use, inspect the scaffolding kit for any defects, such as deformation or wear and tear.
- After receipt, and before every use, check to ensure the scaffolding kit is in good condition.
- Check all parts for damage. Damaged or incorrect parts must not be used.
- Only use the scaffolding kit for the purpose it was manufactured; transporting/storing an Altrex rolling tower.
- Never use a damaged or broken scaffolding kit. Temporary repairs are not permitted.
- Never make any structural adjustments to the Scaffold scaffolding kit.
- A damaged scaffolding kit must be submitted to Altrex for repair before it is used again.
- Spare parts supplied by the manufacturer must be mounted on the correct product and in the same way as the part that was replaced. Mounting and/or repair are carried out at the owner's own risk and expense. Altrex is not liable for damage caused by incorrect mounting and/or repair.

EN

## Instructions for use Scaffold Trailer

### Coupling:

Open the coupling using the handle and place it on the ball coupling of the vehicle. The handle should snap back automatically, with an audible click. Check that the coupling indicator is in the green area. The trailer is only connected correctly if this is the case.

Attach the breakaway cable to a suitable attachment point on the towing vehicle. The breakaway cable must not only be secured around the ball of the tow bar.

Ensure that the lighting plug and breakaway cable have sufficient freedom to move.

Before driving, fully raise the nose wheel by rotating it so that it cannot touch the ground and no cables are trapped.

### Tires:

Tire size	155/80/R13
Max. Bar	2.7 BAR
Load index	75N

Regularly check the tire pressure and also check the tires for irregularities.

### Tightening torque for wheel nuts:

For a steel rim, the tightening torque value for a torque wrench is: 120 Nm.

### Care and maintenance:

Spare parts supplied by the manufacturer must be mounted on the correct product and in the same way as the part that was replaced. Mounting and/or repair are carried out at the owner's own risk and expense. Altrex is not liable for damage caused by incorrect mounting and/or repair.

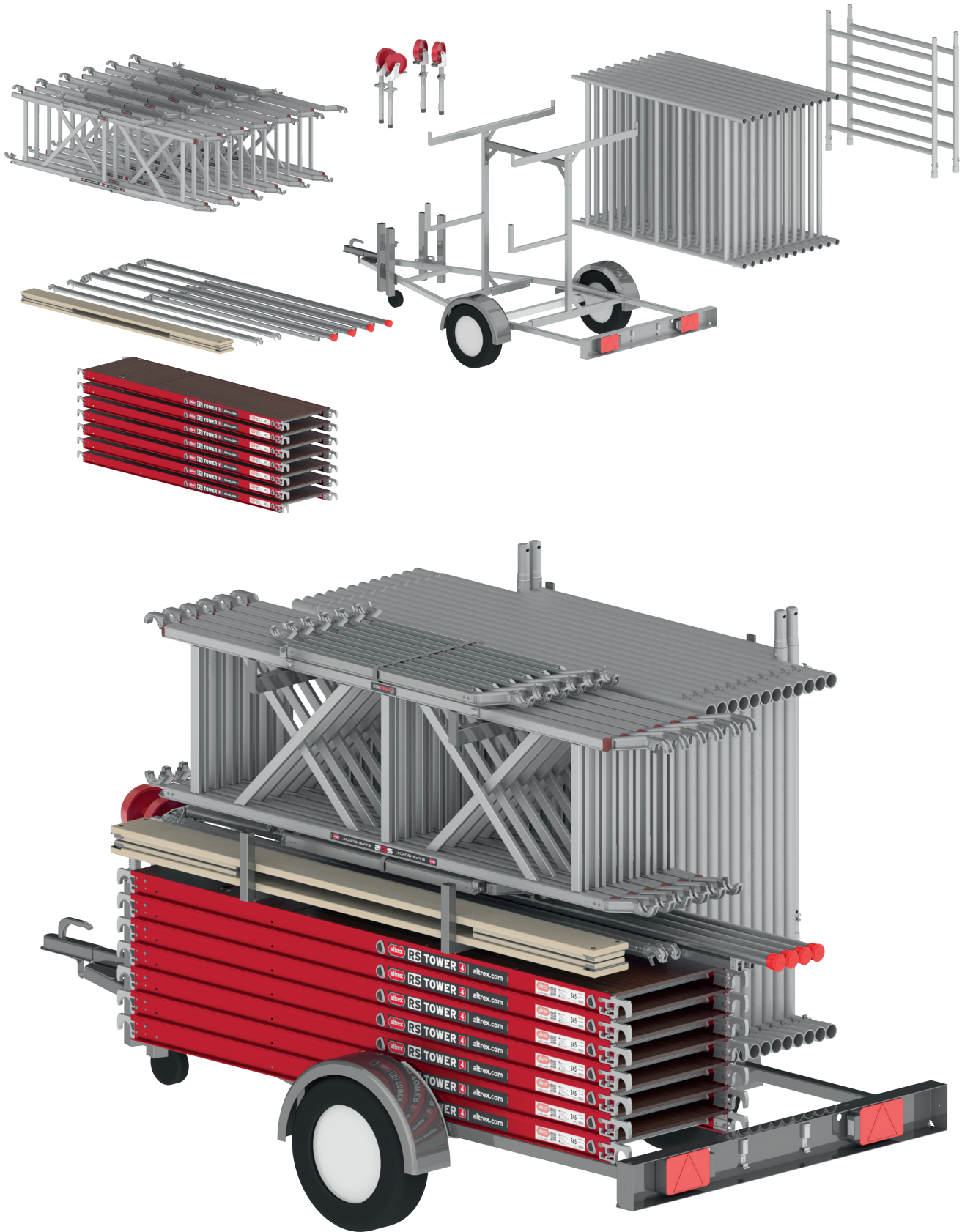
### Malfunctions

See the table below for an overview of possible faults and solutions.

Malfunction	Cause	Solution
<b>Snaking</b>	Incorrect tire pressure	Check tire pressure
	Incorrectly distributed load	Check ball pressure; distribute load optimally
	Rim damaged (misaligned)	Check and/or replace rim
<b>Problèmes avec la tête d'attelage</b>	Ball incorrect diameter	Check ball (diameter: min. 49.5 mm/max. 50 mm)
	Internal parts of the coupling dirty	Clean and/or lubricate parts
	Coupling damaged defective	Check and/or replace rim
<b>Ball can move freely on coupling</b>	Coupling or ball worn	Check and/or replace coupling and/or ball
<b>Wear on tires</b>	Non-parallel axles	Check axle arms
	Incorrect tire pressure	Check tire pressure
	Rim damaged (misaligned)	Check and/or replace rim



## Loading the trailer Scaffold Trailer/Scaffolding Kit



EN

### Warranty Provisions

This Altrex product has been designed, manufactured and tested with the utmost care. If this product is used according to the instructions, a warranty of 1 year applies. [www.altrex.com/warranty](http://www.altrex.com/warranty)



## Copyright Altrex B.V. © 2022

Todos los derechos reservados. Ninguna parte de esta publicación puede ser reproducida, almacenada en una base de datos automática ni publicada, de ninguna forma y de ninguna manera, ya sea electrónicamente, mecánicamente, mediante fotocopias, grabaciones o cualquier otra forma, sin el previo consentimiento de Altrex B.V. Zwolle. Esta publicación se debe usar únicamente para productos Altrex.

Reservados errores de imprenta.

## Instrucciones de uso

Este manual es aplicable únicamente al Remolque para andamios/plataforma de transporte de Altrex. El remolque ha sido diseñado especialmente para transportar y/o almacenar su torre móvil Altrex. Antes de usar el Remolque para andamios/plataforma de transporte, debe leer con atención este manual. El Remolque para andamios/plataforma de transporte debe ser usado según lo estipulado en este manual. Todas las instrucciones de este manual deben ser seguidas estrictamente. En caso de no seguir las instrucciones de este manual, pueden producirse accidentes. Altrex no es responsable de daños debidos al uso desconforme al manual del Remolque para andamios/plataforma de transporte Altrex. El usuario es responsable del uso adecuado del Remolque para andamios/plataforma de transporte y debe asegurarse de que este manual se encuentre junto al Remolque para andamios/plataforma de transporte en todo momento.

Las normativas y leyes locales pueden contener medidas adicionales a este manual.

El remolque ha sido aprobado por el Servicio Nacional de Carreteras de los Países Bajos (RDW) y su uso está permitido en Europa. En algunos países puede ser necesaria una certificación adicional. Infórmese sobre esto en la instancia destinada a ello en el país donde desee usar el remolque.

## Instrucciones de seguridad remolque para andamios

- La velocidad máxima permitida para circular con el remolque para andamios es de 80 km por hora. En caso de circular a velocidad demasiado elevada, pueden producirse daños y/o accidentes de tráfico.
- Cumpla la normativa vigente sobre velocidades máximas permitidas cuando circule con un remolque.
- Use el remolque únicamente para los fines para los que fue diseñado: transportar / almacenar una torre móvil Altrex, tal y como se estipula en la página 16.
- No utilice nunca un remolque dañado o roto. No se permite la realización de reparaciones temporales.
- Durante transporte, use siempre cintas de amarre o medios similares para fijar las piezas.
- No altere la construcción del Remolque para andamios.
- Cualquier remolque dañado debe ser entregado a Altrex para reparación antes de ser usado de nuevo.

## Instrucciones de seguridad plataforma de transporte

- Fija la plataforma de transporte sobre el remolque de manera adecuada para evitar que se mueva. Fija los componentes con cintas de trincaje o medios similares.
- Eleva la plataforma de transporte únicamente mediante carretilla elevadora y hazlo por el lateral de la plataforma, donde se encuentran los soportes en forma de U.
- Nunca apiles múltiples plataformas de transporte para transportarlas.
- Queda prohibido izar la plataforma de transporte.
- Ten en cuenta la influencia de las condiciones meteorológicas y almacena las plataformas en un lugar libre de viento.

## Inspección, cuidado y mantenimiento

- La plataforma de transporte para andamios debe ser tratada y transportada con cuidado, para evitar daños.
- Antes de cada uso, inspecciona la plataforma en busca de cualquier defecto, como deformaciones o desgaste.
- Tras la entrega y antes de cada uso, inspecciona la plataforma para asegurar que se encuentre en buen estado.
- Inspecciona todas las piezas en busca de daños. Queda prohibido el uso de piezas dañadas o incorrectas.
- Use el plataforma de transporte únicamente para los fines para los que fue diseñado: transportar / almacenar un andamio rodante Altrex.
- No utilice nunca un plataforma de transporte dañado o roto. No se permite la realización de reparaciones temporales.
- No altere la construcción del plataforma de transporte.
- Cualquier plataforma de transporte dañado debe ser entregado a Altrex para reparación antes de ser usado de nuevo.
- Las piezas de repuesto deben montarse en el producto del fabricante adecuado y en el mismo lugar y forma que la pieza sustituida. El montaje y/o las reparaciones efectuadas se realizarán por cuenta y riesgo del cliente. Altrex no será responsable de los daños derivados de montaje y/o reparación incorrectos.

## Instrucciones de uso remolque para andamios

### Acoplar:

Abra el dispositivo de acoplado mediante el gancho y posicione sobre la bola del vehículo. El gancho debe cerrarse automáticamente, produciendo un ruido de 'clic'. Verifique que el indicador de acoplado se encuentre en la zona verde. El remolque estará acoplado de manera adecuada únicamente cuando el indicador esté en la zona verde.

Fije el cable de retención en un punto de fijación adecuado del vehículo tractor.  
Queda prohibido fijar el cable de retención únicamente alrededor de la bola del vehículo.

Asegúrese de que el cable de iluminación y de retención tengan suficiente libertad de movimiento.

Antes de circular, eleve completamente la rueda jockey para que no pueda entrar en contacto con el suelo y no quede ningún cable atrapado.

### Ruedas:

Dimensiones de las ruedas	155 / 80 / R13
Máx. Bar	2.7 BAR
Índice de carga	75N

Inspeccione regularmente la presión de los neumáticos y verifique que no tengan defectos.

### Par de apriete de las tuercas de rueda:

El par de apriete con llave dinamométrica para las llantas de acero es de: 120 Nm.

### Cuidado y mantenimiento:

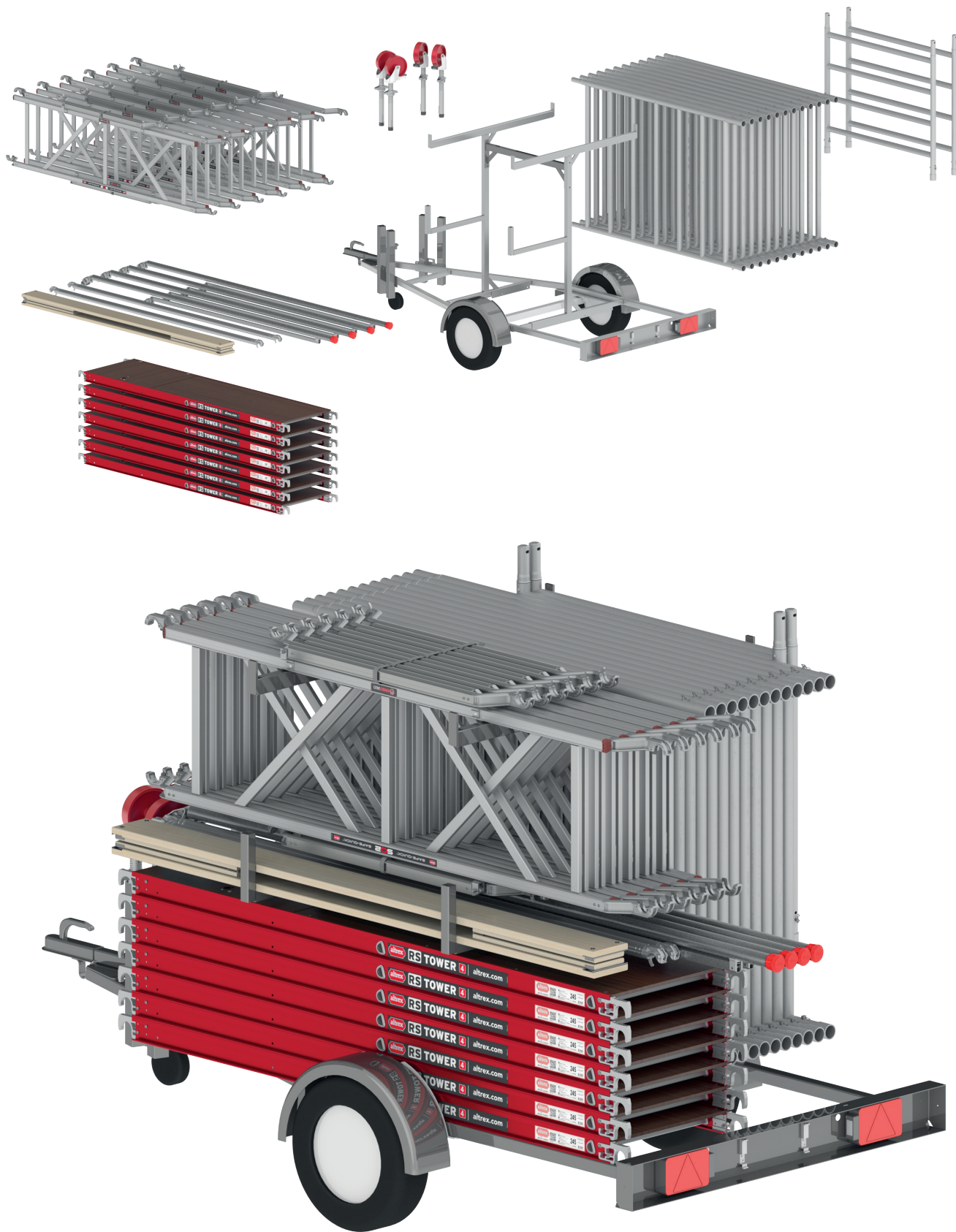
Las piezas de repuesto deben montarse en el producto del fabricante adecuado y en el mismo lugar y forma que la pieza sustituida. El montaje y/o las reparaciones efectuadas se realizarán por cuenta y riesgo del cliente. Altrex no será responsable de los daños derivados de montaje y/o reparación incorrectos.

### Fallos

Véase el resumen a continuación para conocer los posibles fallos y sus soluciones.

Fallo	Causa	Solución
<b>Conducción haciendo 'eses'</b>	Presión de neumático inadecuada	Verifique la presión de los neumáticos
	Carga no distribuida uniformemente	Inspeccione la carga por eje; distribuya la carga de manera óptima
	Llanta dañada (torcida)	Inspeccione y/o reemplace llanta
<b>Problemas con el acoplamiento</b>	Bola de diámetro inadecuado	Inspeccione la bola (diámetro: mín. 49,5 mm/máx. 50 mm)
	Piezas internas del acoplamiento contaminadas	Limpie las piezas y/o lubríquelas
	Acoplamiento dañado defectuoso	Inspeccione y/o reemplace acoplamiento
<b>La bola tiene espacio de movimiento en el acoplamiento</b>	Bola o acoplamiento desgastado	Inspeccione y/o reemplace acoplamiento y/o bola
<b>Desgaste de neumáticos</b>	Alineación ejes	Inspeccione el brazo del eje
	Presión de neumático inadecuada	Verifique la presión de los neumáticos
	Llanta dañada (torcida)	Inspeccione y/o reemplace llanta

## Cargar el remolque para andamios/plataforma de transporte



ES

### Condiciones de garantía

Este producto Altrex ha sido diseñado, fabricado y probado con la máxima atención y cuidado. Siempre que el producto sea usado según las instrucciones, dispone de garantía durante 1 año. [www.altrex.com/warranty](http://www.altrex.com/warranty)

## Copyright Altrex B.V. © 2022

Wszelkie prawa zastrzeżone. Żaden fragment niniejszej publikacji nie może być powielany, przechowywany na automatycznym nośniku danych ani rozpowszechniany w jakikolwiek sposób, zarówno metodą kserograficzną, elektroniczną bądź mechaniczną, ani w jakikolwiek inny sposób bez wcześniejszej zgody Altrex B.V. Zwolle. Niniejsza publikacja przeznaczona jest wyłącznie dla produktów Altrex.

Wszelkie błędy w druku zastrzeżone.

## Instrukcja użytkownika

Ta instrukcja dotyczy wyłącznie Altrex Przyczepa do rusztowań/Kobyłka. Przyczepa ta została zaprojektowana specjalnie do przewozu i przechowywania Państwa wieży przejezdnej. Przed rozpoczęciem korzystania z przyczepy należy dokładnie przeczytać niniejszą instrukcję. Przyczepa powinna być używana zgodnie z tą instrukcją. Wszelkie zalecenia niniejszej instrukcji powinny być bezwzględnie przestrzegane. Nieprzestrzeganie zaleceń niniejszej instrukcji może prowadzić do wypadków podczas pracy. Firma Altrex nie może być pociągnięta do odpowiedzialności za jakiegokolwiek straty powstałe podczas użytkowania przyczepy Altrex niezgodnego z instrukcją. Użytkownik ponosi odpowiedzialność za poprawne użytkowanie przyczepy i za obecność tej instrukcji przy przyczepie.

Miejscowe prawo i przepisy mogą zawierać dodatkowe regulacje do tej instrukcji.

Przyczepa ma zatwierdzenie RDW (Królewski Urząd Ruchu Drogowego) i może być użytkowana w Europie. W niektórych krajach może być wymagane dodatkowe zatwierdzenie. Dokładne informacje można uzyskać we właściwym urzędzie kraju, w którym użytkowana będzie przyczepa.

### Instrukcje bezpieczeństwa Przyczepa do rusztowań

- Maksymalna prędkość jazdy z przyczepą to 80 km na godzinę. Jazda ze zbyt dużą prędkością może prowadzić do uszkodzeń i wypadków drogowych.
- Podczas jazdy przyczepą należy przestrzegać obowiązującego prawa i przepisów dotyczących maksymalnej dozwolonej prędkości.
- Przyczepę należy wykorzystywać wyłącznie w celu, do którego została stworzona: przewożenie / przechowywanie wieży przejezdnej Altrex zgodnie z tym, co ujęto na stronie 19.
- Nigdy nie korzystaj z uszkodzonej lub popsutej przyczepy. Zabronione są prowizoryczne naprawy.
- Podczas transportu zawsze korzystaj z pasa transportowego do mocowania części.
- Nigdy nie wprowadzaj zmian konstrukcyjnych w przyczepie.
- Uszkodzoną przyczepę przed ponownym użyciem należy przekazać do naprawy Altrex.

### Instrukcje bezpieczeństwa Kobyłka

- Przed transportem dobrze zabezpiecz kobyłkę na przyczepie, aby zapobiec jej przesuwaniu się, a części dobrze zabezpiecz taśmą transportową.
- Kobyłkę przenoś wyłącznie przy pomocy wózka widłowego, chwytając za boczne strzemiona U.
- Nigdy nie przewoź kilku kobyłek równocześnie.
- Zabronione jest podnoszenie kobyłki.
- Uwzględnij wpływy warunków pogodowych i umieszczaj kobyłki w miejscach osłoniętych przed wiatrem.

### Kontrola, utrzymanie i konserwacja

- Kobyłka musi być użytkowana i przewożona w taki sposób, aby uniknąć uszkodzeń.
- Każdorazowo przed użyciem sprawdź kobyłkę pod kątem uszkodzeń, takich jak odkształcenia i zużycie.
- Po odbiorze i po każdym użytkowaniu sprawdź, czy kobyłka jest w dobrym stanie.
- Sprawdź wszystkie części pod kątem uszkodzeń. Uszkodzone lub wadliwe części nie mogą być użyte.
- Kobyłka należy wykorzystywać wyłącznie w celu, do którego została stworzona: przewożenie / przechowywanie wieży przejezdnej Altrex.
- Nigdy nie korzystaj z uszkodzonej lub popsutej Kobyłka. Zabronione są prowizoryczne naprawy.
- Nigdy nie wprowadzaj zmian konstrukcyjnych w Kobyłka.
- Uszkodzoną Kobyłka przed ponownym użyciem należy przekazać do naprawy Altrex.
- Części zamienne powinny być montowane na właściwym produkcie i w taki sam sposób jak części, które są wymieniane. Montaż i/lub naprawa wykonywane są na własny rachunek i ryzyko. Altrex nie odpowiada za szkody spowodowane przez błędny montaż i/lub naprawę.

## Instrukcja użytkowania Przyczepa do rusztowań

### Przyłączanie:

Otwórz sprzęg przy pomocy uchwytu i umieść go na zaczepie kulowym samochodu. Uchwyt powinien się samoczynnie zamknąć, przy czym słyszalne jest kliknięcie. Sprawdź, czy wskaźnik sprzęgu znajduje się na zielonym polu. Wyłącznie wtedy przyczepa jest poprawnie przyłączona.

Przymocuj kabel przyczepy do punktu mocowania w ciągnącym pojeździe.  
Kabel nie może być zaczepiony wyłącznie o zaczep kulowy.

Upewnij się, że wtyczka oświetlenia i kabel przyczepy mają odpowiedni luz.

Przed rozpoczęciem jazdy przekręć koło podporowe przyczepy w górę, tak aby nie dotykało podłoża i nie uciskało żadnych kabli.

### Opony:

Rozmiar 155 / 80 / R13

Maks. Ciśnienie 2.7 bar

Indeks nośności 75N

Regularnie sprawdzaj ciśnienie w oponach oraz stan opon.

### Moment dokręcenia śrub do kół:

Moment dokręcenia przy dokręcaniu kluczem z momentem dla felg stalowych wynosi: 120 Nm.

### Dbłość i konserwacja:

Części zamienne powinny być montowane na właściwym produkcie i w taki sam sposób jak części, które są wymieniane. Montaż i/lub naprawa wykonywane są na własny rachunek i ryzyko. Altrex nie odpowiada za szkody spowodowane przez błędny montaż i/lub naprawę.

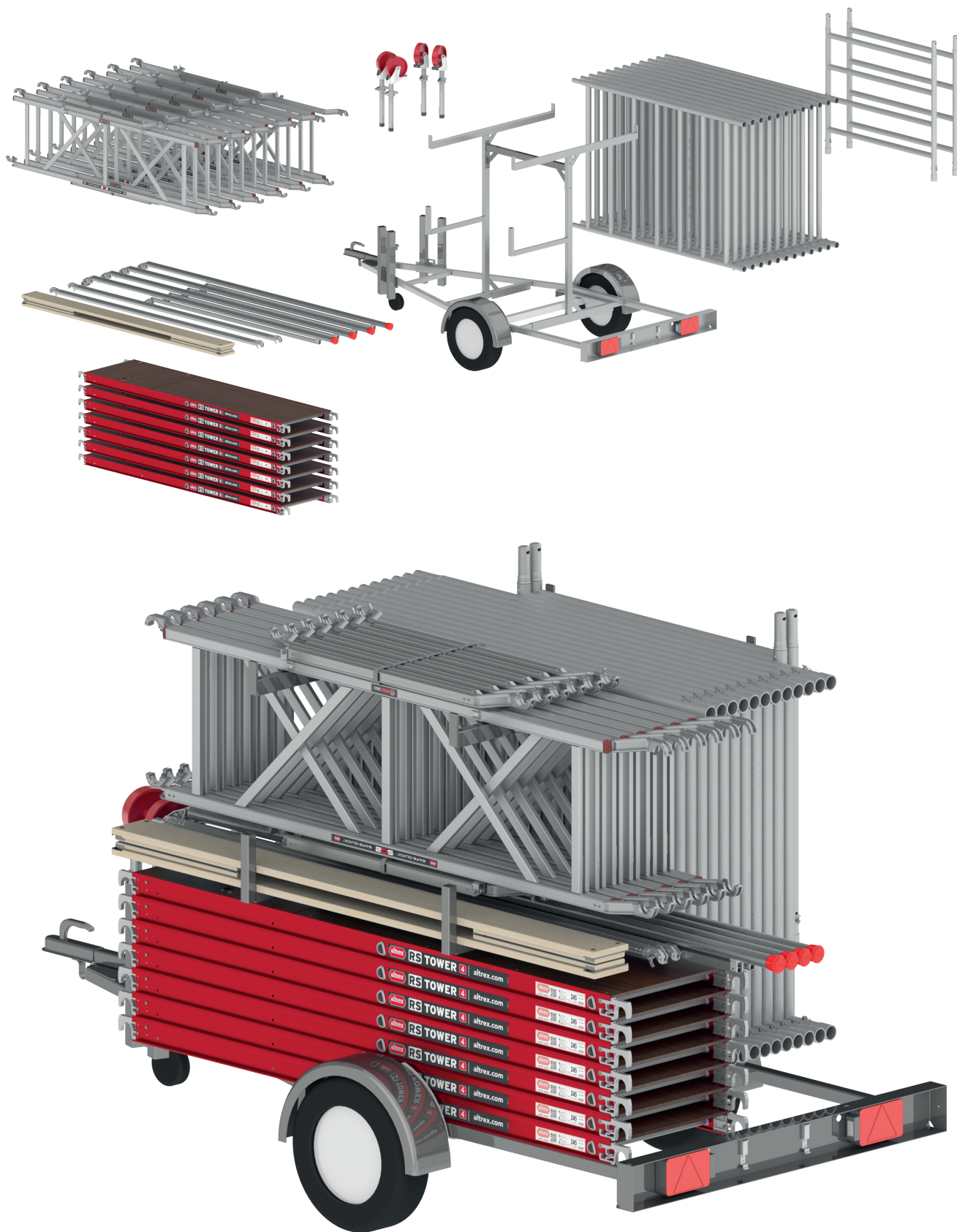
### Zakłócenia

Patrz poniższa lista z możliwymi zakłóceniami i rozwiązaniami.

Awaria	Przyczyna	Rozwiązanie
Nieprawidłowy tor jazdy	Nieprawidłowe ciśnienie w oponach	Kontrola ciśnienia w oponach
	Nieprawidłowo rozłożony ładunek	Kontrola nacisku na obrotnicę kulkową; optymalne rozłożenie ładunku
	Uszkodzona felga (wygięcie)	Kontrola i/lub wymiana felgi
Problemy ze sprzęgiem	Nieprawidłowa średnica zaczepu kulowego	Kontrola zaczepu kulowego (średnica: min. 49,5 mm/maks. 50 mm)
	Części wewnętrzne sprzęgu są zabrudzone	Oczyść części i/lub posmaruj je
	Sprzęg jest uszkodzony	Kontrola i/lub wymiana sprzęgu
Zaczep kulowy może się luźno poruszać	Zużyty sprzęg lub zaczep kulowy	Kontrola i/lub wymiana sprzęgu i/lub zaczepu kulowego
Zużycie opon	Wyważenie osi	Kontrola ramion osi
	Nieprawidłowe ciśnienie w oponach	Kontrola ciśnienia w oponach
	Uszkodzona felga (wygięcie)	Kontrola i/lub wymiana felgi



## Załadunek przyczepy Przyczepa do rusztowań/Kobyłka



PL

### Warunki gwarancji

Niniejszy produkt został zaprojektowany, wyprodukowany i przetestowany w najbardziej rzetelny sposób. Jeżeli produkt użytkowany jest zgodnie z instrukcjami, obowiązuje gwarancja o długości 1 roku. [www.altrex.com/warranty](http://www.altrex.com/warranty)

## Copyright Altrex B.V. © 2022

Všechna práva vyhrazena. Bez předchozího svolení společnosti Altrex B.V. nesmí být žádná část této publikace reprodukována, uložena do jakékoli automatizované databáze či zveřejněna v jakékoli formě či jakýmkoli způsobem, ať už elektronicky, mechanicky, v podobě fotokopie, záznamu, nebo jakékoli jiné podobě. Tuto publikaci lze použít pouze pro produkty společnosti Altrex.

Tiskové chyby vyhrazeny.

## Pokyny k použití

Tato příručka se vztahuje pouze na přívěs na lešení Altrex. Tento přívěs byl speciálně navržen pro přepravu a/nebo uložení vašeho lešení Altrex. Než začnete přívěs na lešení používat, pečlivě si přečtěte tento návod. Přívěs na lešení musí být používán v souladu s tímto návodem. Je nutné striktně dodržet veškeré zde uvedené pokyny. Nedodržení pokynů obsažených v tomto návodu může vést k nehodám. Společnost Altrex nemůže být odpovědná za škody vzniklé v důsledku nedodržení návodu k použití přívěsu na lešení Altrex. Za správné používání přívěsu na lešení je odpovědný uživatel. Ten musí také zajistit, aby byl tento návod vždy dostupný spolu s přívěsem.

Místní zákony a předpisy mohou stanovit dodatečná ustanovení k tomuto návodu.

Přívěs má schválení RDW a lze jej používat v Evropě. V některých zemích může být zapotřebí dodatečného testování. Informujte se u příslušného orgánu v zemi, kde chcete přívěs používat.

## Bezpečnostní pokyny přívěsu na lešení

- Maximální povolená rychlost jízdy s přívěsem na lešení je 80 km/h. Jízda příliš vysokou rychlostí může vést k poškození a/nebo dopravním nehodám.
- Při jízdě s přívěsem dodržujte platné zákony a předpisy pro maximální povolenou rychlost.
- Přívěs používejte výhradně ke stanovenému účelu – přepravě pojízdného lešení Altrex, jak je popsáno na straně 22.
- Poškozený nebo vadný přívěs nepoužívejte. Dočasné opravy jsou zakázány.
- Při přepravě lešení na přívěsu vždy používejte upínací popruhy apod. k upevnění součástí.
- Nikdy na přívěsu neprovádějte žádné konstrukční úpravy.
- Poškozený přívěs nechte před dalším používáním opravit u společnosti Altrex.

## Bezpečnostní pokyny paletu na lešení

- Při přepravě paletu na lešení na přívěsu řádně zajistěte, abyste předešli jejímu posouvání a pohybu. Díly pak dobře upevněte pomocí upínacích popruhů apod.
- Paletu na lešení zvedejte výhradně vysokozdvíhacím vozíkem ze strany skrz k tomu určené U-konzoly.
- Nikdy při přepravě nestohujte více palet na lešení na sebe.
- Je zakázáno paletu na lešení zvedat.
- Berte v úvahu povětrnostní podmínky a palety na lešení umístěte na bezvětrné místo.

## Kontrola, péče a údržba

- Paletu na lešení je třeba používat a přepravovat s náležitou péčí, aby nedošlo k jejímu poškození.
- Vždy před použitím zkontrolujte, zda paleta nevykazuje poruchy jako např. deformace či opotřebení.
- Po přijetí a před každým použitím zkontrolujte, zda je paleta v dobrém stavu.
- Zkontrolujte všechny díly a ujistěte se, že nejsou poškozené. Je zakázáno používat poškozené nebo nesprávné díly.
- Paletu na lešení používejte výhradně ke stanovenému účelu – přepravě pojízdného lešení Altrex.
- Poškozený nebo vadný paletu na lešení nepoužívejte. Dočasné opravy jsou zakázány.
- Nikdy na paletu na lešení neprovádějte žádné konstrukční úpravy.
- Poškozený paletu na lešení nechte před dalším používáním opravit u společnosti Altrex.
- Náhradní díly musí být montovány na správný výrobek a stejným způsobem, jako nahrazovaný díl. Montáž a/nebo oprava je na vlastní náklady a riziko provozovatele. Společnost Altrex není odpovědná za škody způsobené nesprávnou montáží a/nebo opravou.

## Pokyny k použití přívěsu na lešení

### Připojení:

Otevřete přívěsný kloub pomocí rukojeti a umístěte ho na kouli tažného zařízení automobilu. Rukojeť musí automaticky zacvaknout zpět se slyšitelným cvaknutím. Zkontrolujte, zda je ukazatel připojení kloubu v zelené oblasti. Teprve pak je přívěs připojený správně.

Připevňte bezpečnostní kabel k vhodnému bodu na tažném vozidle. Bezpečnostní kabel nesmí být připevněn okolo koule tažného zařízení.

Ujistěte se, že se po připojení mohou bezpečnostní kabel a kabel zásuvky osvětlení volně pohybovat.

Před jízdou plně otočte přední kolečko nahoru tak, aby se nedotýkalo země a aby nebyly přiskřípnuté žádné kabely.

### Pneumatiky:

Rozměr pneumatik	155/80/R13
Max. Bar	2,7 bar
Zátěžový index	75 N

Pravidelně kontrolujte tlak v pneumatikách a také jejich pružnost a případné vady.

### Utahovací moment kolových šroubů:

Utahovací moment pro momentový klíč pro ocelový ráfek: 120 Nm.

### Péče a údržba:

Náhradní díly musí být montovány na správný výrobek a stejným způsobem, jako nahrazovaný díl. Montáž a/nebo oprava je na vlastní náklady a riziko provozovatele. Společnost Altrex není odpovědná za škody způsobené nesprávnou montáží a/nebo opravou.

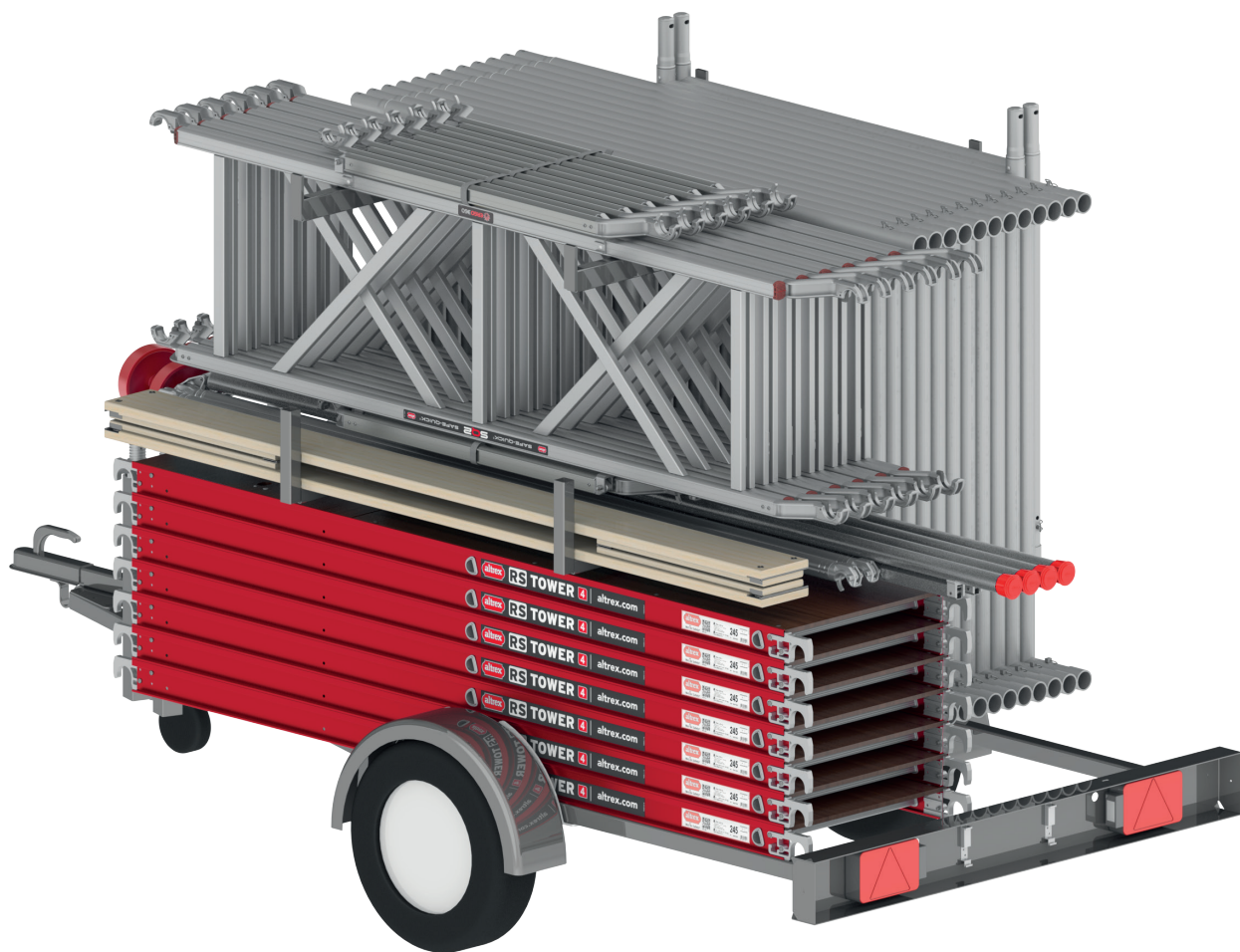
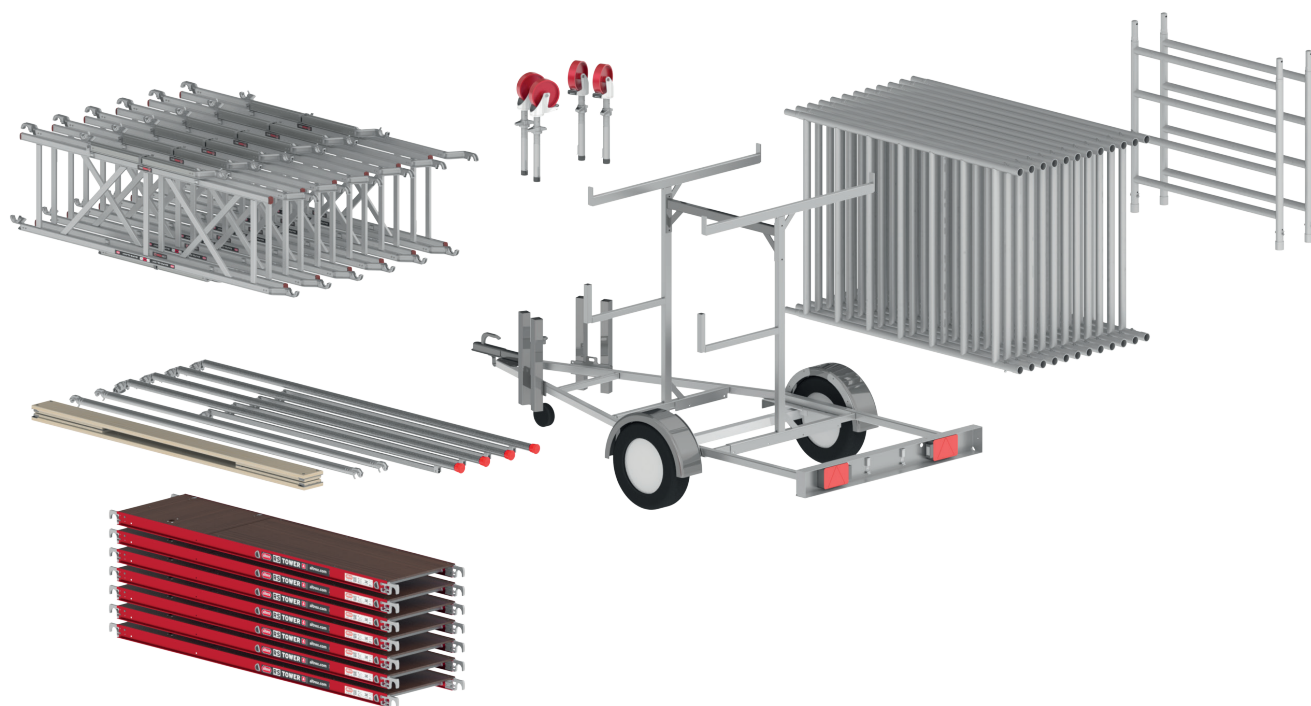
### Chyby/Poruchy

Níže najdete přehled možných poruch a jejich řešení.

Porucha	Příčina	Řešení
Houpavá jízda	Špatný tlak v pneumatikách	Zkontrolujte tlak pneumatik
	Nesprávně rozložená zátěž	Zkontrolujte zatížení na kouli závěsného zařízení; rozdělte zatížení optimálně
	Poškozený ráfek (pokroucený, zborcený)	Zkontrolujte a/nebo vyměňte ráfek
Problém s přívěsným kloubem	Koule nemá správný průměr	Zkontrolujte kouli (průměr: min. 49,5 mm / max. 50 mm)
	Vnitřní díly připojení jsou špinavé	Očistěte a namažte díly
	Poškozený/vadný přívěsný kloub	Zkontrolujte a/nebo vyměňte přívěsný kloub
Koule se může volně pohybovat v přívěsném kloubu	Opotřebená koule nebo přívěsný kloub	Zkontrolujte a/nebo vyměňte přívěsný kloub a/nebo kouli
	Opotřebení pneumatik	Sbíhavost kol
	Špatný tlak v pneumatikách	Zkontrolujte tlak pneumatik
	Poškozený ráfek (pokroucený, zborcený)	Zkontrolujte a/nebo vyměňte ráfek



## Nakládání přívěsu lešením/paletu na lešení



### Záruční podmínky

Tento produkt od společnosti Altrex byl navržen, vyroben a testován s nejvyšší možnou péčí. Pokud produkt používáte v souladu s pokyny, platí záruka 1 rok. [www.altrex.com/warranty](http://www.altrex.com/warranty)

**CZ**





**Altrex BV**

Mindenstraat 7  
8028 PK Zwolle  
+31(0)38 455 77 00  
info@altrex.com  
www.altrex.com