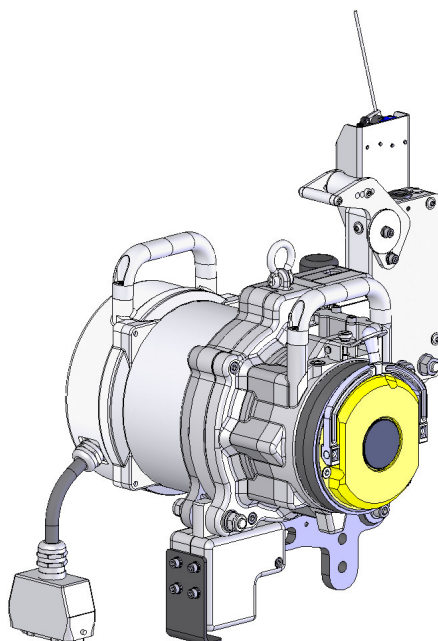


Artnr. 752945-C-1215

BISOMAC210-3P800

Version européenne triphasée
Spécification électrique

Manuel de l'opérateur Treuil électrique



AVERTISSEMENT

Lisez le manuel avant d'utiliser ce treuil. La non observation des précautions et instructions de sécurité dans ce manuel peut endommager le treuil ou entraîner de graves blessures ou, la mort ou endommager le treuil.



AVERTISSEMENT

- Ce manuel ne s'applique pas à une plate-forme individuelle..
- Tous les opérateurs doivent lire et comprendre ce manuel avant d'utiliser cet équipement.
- Tous les opérateurs doivent être parfaitement formés à l'utilisation de l'équipement et à ses caractéristiques de sécurité. De plus, ils doivent être agréés.
- Avant toute utilisation de l'équipement, l'opérateur doit effectuer les inspections et essais quotidiens décrits au Chapitre 7 de ce manuel pour s'assurer de l'état de fonctionnement normal et sûr de l'équipement.
- Seuls des opérateurs agréés et en bonne santé peuvent utiliser l'équipement.
- Toute opération en violation de ces instructions se fait aux risques et périls de l'opérateur et peut entraîner de graves blessures.
- Conservez à tout moment ce manuel avec le treuil..
- Utilisez uniquement les pièces détachées et les câbles d'acier fournis et/ou spécifiés par NIHON BISOH CO., LTD.
- Utilisez uniquement des mécanismes ou des composants internes déclarés conformes aux dispositions de la Directive 98/37.CE et aux mesures nationales d'exécution.

FABRICANT : NIHON BISOH CO., LTD.

Table des matières

10.4.0. A LIRE AVANT D'UTILISER LE TREUIL BISOMAC210 4	
10.4.1. POUR UNE UTILISATION SURE	7
10.4.1.1 Général	7
10.4.1.2 Entretien	7
10.4.1.3 Catégories d'instructions de sécurité	8
10.4.2. SPECIFICATIONS	13
10.4.2.1 BISOMAC210	13
10.4.2.2 CABLE D'ACIER	14
10.4.2.3 CABLE D'ALIMENTATION	14
10.4.3. FONCTION ET DESCRIPTION DE CHAQUE COMPOSANT	15
10.4.3.1 BISOMAC210	15
10.4.4. ENVIRONNEMENT DE TRAVAIL	20
10.4.5. INSTRUCTIONS D'INSTALLATION	22
ETAPE 1	25
Installation de dispositifs de sécurité sur le treuil	
ETAPE 2	27
Connexion des circuits électrique et de commande	
ETAPE 3	27
Mouflage du câble d'acier principal	
ETAPE 4	28
Montage du BISOMAC210	
ETAPE 5	29
Installation du câble d'acier de sécurité	
ETAPE 6	30
Confirmation de fonctionnement du dispositif antichute	
ETAPE 7	30
Exécution de l'inspection quotidienne	
ETAPE 8	30
Installation de la plaque d'assise pour l'interrupteur de fin de course	
10.4.6. METHODES DE FONCTIONNEMENT/DE MANIPULATION	32
10.4.6.1 Transport du BISOMAC210	34
10.4.6.2 HAUT/BAS et arrêt d'urgence	34
10.4.6.3 Levier de descente contrôlée	35
10.4.7. INSPECTIONS ET ESSAIS QUOTIDIENS	36
10.4.7.1 Procédure d'essai des pièces métalliques de levage	38
10.4.7.2 Procédure d'essai du câble d'acier	40
10.4.7.3 Procédures d'essai de levage et utilisation de l'arrêt d'urgence	40
10.4.7.4 Procédures d'essai du dispositif de descente contrôlée	40
10.4.7.5 Procédures d'essai du dispositif antichute	40
10.4.7.6 Procédures d'essai de l'interrupteur de limite supérieure/fin de course	41
10.4.8. INSPECTIONS PERIODIQUES	42
10.4.9. DEPANNAGE SUR LE CHANTIER	43
Dessin de câblage	44

10.4.0. A LIRE AVANT D'UTILISER LE TREUIL BISOMAC210

Ce manuel de l'opérateur a été préparé pour permettre un fonctionnement sûr et approprié du **treuil BISOMAC210** (nommé ci-après "BISOMAC210"). Pour comprendre comment utiliser le **treuil BISOMAC210**, veuillez vous reporter à l'explication et aux compositions de système suivantes. L'opérateur est responsable de l'utilisation sûre et appropriée de ce **treuil**.

PST = plate-forme suspendue temporaire

Les PST sont des équipements d'accès suspendus, qui sont installés provisoirement sur un bâtiment ou une structure pour des tâches spécifiques. Les PST comprennent une plate-forme et des dispositifs de suspension qui sont assemblés avant d'être utilisés sur un chantier. Ils sont démontés et enlevés du chantier à la fin des travaux pour lesquels ils ont été installés.

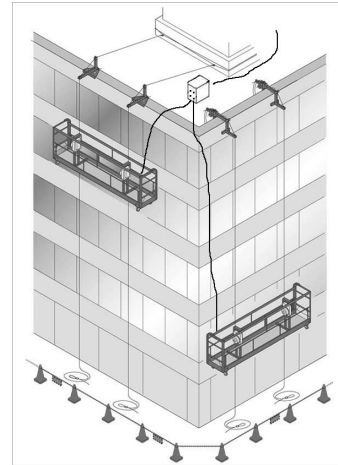
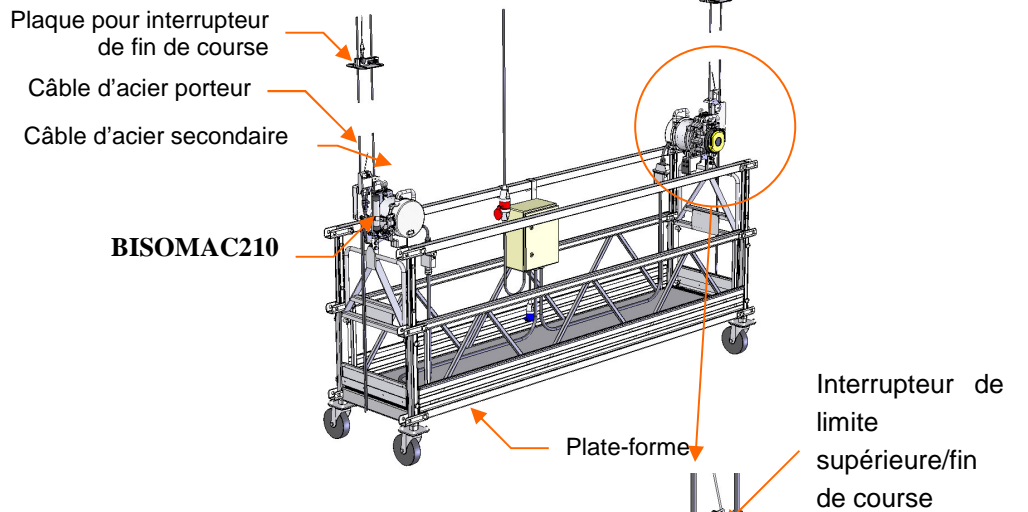


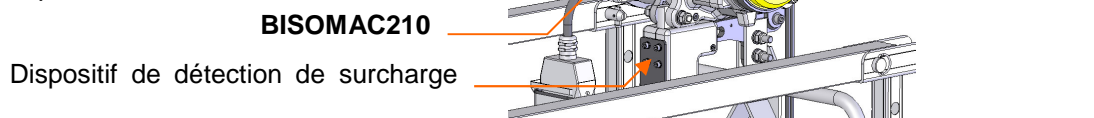
Plate-forme suspendue

La partie de l'assemblage conçue pour porter des personnes et leur équipement.



Treuil BISOMAC210

Assemblage par lequel le câble d'acier est guidé suite à la friction entre le câble d'acier et l'assemblage de traction, sans chargement arrière. Le BISOMAC210 comprend toutes les combinaisons de dispositifs de sécurité.



PRECAUTIONS

Consultez la norme européenne EN1808 pour des détails sur des demandes exclues de la norme EN1808 et d'autres exclusions pertinentes.

1. L'alimentation électrique de la PST doit être dotée des éléments suivants :

- a) Interrupteur principal
REMARQUE : un interrupteur principal avec verrou ou une boîte de jonction avec verrou sera fourni.
- b) Dispositif de courant résiduel (ou disjoncteur de fuite à la terre) de 30 mA.
- c) Dispositif de protection contre les surintensités (fusible automatique de type C)
- d) Remarque : vérifiez que les spécifications du câble d'alimentation électrique correspondent aux exigences électriques de la plate-forme et empêchent toute chute de tension due à la longueur du câble.

2. Conditions météorologiques

Plage de températures :	-10 degrés à +40 degrés
Humidité :	moins de 75%
Contaminants :	niveau de protection IP54
Vitesse max. du vent :	conforme au manuel de l'opérateur SAE
Altitude :	inférieure à 1.000 mètres

3. Précautions avant utilisation

- a) Avant d'utiliser l'équipement, les opérateurs doivent effectuer les inspections et essais quotidiens décrits au Chapitre 7 de ce manuel et s'assurer de l'état de fonctionnement normal de l'équipement.
- b) Avant d'utiliser l'équipement, les opérateurs doivent s'assurer de l'absence d'obstacles dans la course de la PST.
- c) Avant d'utiliser l'équipement, le système de suspension doit être vérifié pour s'assurer à tout moment de la stabilité de la PST.
- d) Si la zone située sous la PST est ouverte au public, des mesures préventives doivent être prises pour protéger les personnes situées en dessous (par ex. barrières, passerelles avec toit, etc.)
- e) Tous les dangers liés à des obstacles sur la course de la plate-forme ne sont pas entièrement couverts par les dispositifs de sécurité de la PST. L'opérateur doit vérifier la présence d'obstacles sur la course de la plate-forme.
- f) Le dispositif de détection de surcharge peut ne pas protéger la PST dans toutes les configurations. L'opérateur doit vérifier que le chargement de la plate-forme n'excède pas la charge nominale indiquée sur la plaque signalétique.
- g) Une zone doit être disponible sur la plate-forme pour permettre aux opérateurs d'utiliser le treuil en toute sécurité.

- h) Utilisez à tout moment des harnais personnels, des cordes de sécurité, des coulisseaux de sécurité et des cordes d'assurance indépendantes agréés.

4. Précautions pendant l'utilisation

- a) Les opérateurs doivent arrêter d'utiliser l'équipement et signaler au conducteur de travaux si des défauts, des dommages à l'équipement ou d'autres circonstances peuvent compromettre la sécurité.
- b) Une communication appropriée entre l'opérateur et le conducteur de travaux est recommandée.
- c) En quittant une plate-forme, coupez l'alimentation électrique au niveau du disjoncteur et verrouillez-la, de sorte que personne ne puisse l'utiliser.
- d) Lorsque le treuil s'arrête pendant plus de 30 minutes à faible température, il peut être difficile à monter. Dans ce cas, laissez le treuil 30 secondes à l'arrêt ou descendez-le avant d'essayer de l'utiliser.

5. Utilisations interdites

- Il est interdit d'utiliser le BISOMAC210 à d'autres fins que pour lever et descendre une plate-forme.
- Le BISOMAC210 ne peut être utilisé pour une plate-forme individuelle.
- Il est interdit d'utiliser deux unités ou plus du BISOMAC210 sur un seul câble d'acier.
- Il est interdit d'utiliser le BISOMAC210 en insérant un câble d'acier dans l'orifice de sortie du câble d'acier.
- Ne serrez pas l'extrémité du câble d'acier en utilisant le BISOMAC210.
- N'appliquez pas plus de 20 kg de résistance de décharge à l'extrémité du câble d'acier.
- Il est interdit d'utiliser le BISOMAC210 en tant que grue pour monter et descendre des matériaux.
- Il est interdit d'utiliser le BISOMAC210 en tant que dispositif de levage d'un élévateur permanent.
- Il est interdit d'utiliser le BISOMAC210 en tant que dispositif de traction horizontale.
- Il est interdit d'utiliser le BISOMAC210 en tant que dispositif médical de traction.
- Il est interdit d'utiliser le BISOMAC210 dans l'eau.

10.4.1. POUR UNE UTILISATION SURE

10.4.1.1 Général

Le présent manuel de l'opérateur s'applique au treuil électrique BISOMAC210 fabriqué par Nihon Bisoh Co., Ltd. Le BISOMAC210 comprend des dispositifs de levage, antichute, de détection de surcharge et de détection de limite supérieure/fin de course.

Ce manuel de l'opérateur (nommé ci-après "Manuel") a été préparé pour une utilisation sûre et appropriée du BISOMAC210 **spécification électrique : triphasé.**

1. Lisez et comprenez entièrement ce manuel avant d'utiliser le BISOMAC210.
2. Ce BISOMAC210 est conçu pour monter et descendre verticalement des plates-formes suspendues porteuses de personnes. Le BISOMAC210 doit uniquement être utilisé à cet effet.
3. Tous les opérateurs doivent être parfaitement formés à l'utilisation de l'équipement et à ses caractéristiques de sécurité. De plus, ils doivent être agréés.
4. Des inspections et essais quotidiens décrits au Chapitre 7 doivent être effectués au début de chaque poste.
5. Utilisez le guide de dépannage au Chapitre 9 de ce manuel pour résoudre des problèmes éventuels avec le BISOMAC210. Comprenez le problème avant d'essayer de le résoudre.

Il est très important que tout utilisateur du BISOMAC210 détermine pour lui-même si le BISOMAC210 est sûr. Vous devez bien connaître les caractéristiques de fonctionnement du BISOMAC210. Vous devez comprendre comment le BISOMAC210 interagit avec d'autres équipements et en tout cas vous assurer de la sécurité de toute la plate-forme. Vous devez également être certain de ne pas compromettre votre sécurité ou celle d'autrui, ou de ne pas endommager la zone environnante ou le BISOMAC210 proprement dit.

10.4.1.2 Entretien

La manipulation, l'entretien, les inspections et les réparations des produits suivants doivent être effectués uniquement par du personnel formé qui a lu les Manuels d'entretien BISOMAC210 (un autre document).



BISOMAC210 comprend les éléments suivants :

- 1) Dispositif de levage
- 2) Dispositif antichute
- 3) Dispositif de détection de surcharge
- 4) Dispositif de détection de limite supérieure/fin de course.

Il existe des manuels d'entretien distincts pour les dispositifs de levage et de sécurité.

10.4.1.3 Catégories d'instructions de sécurité

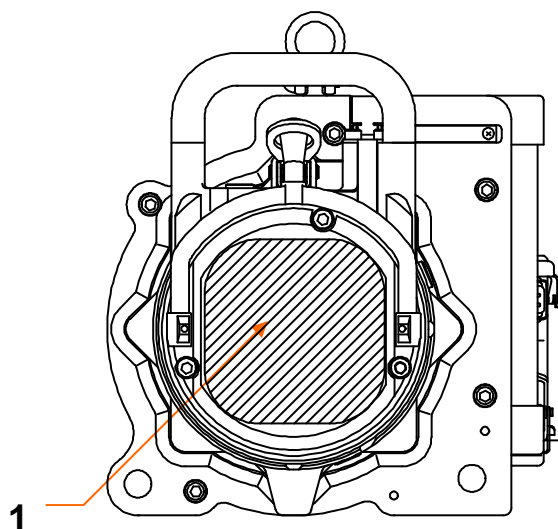
Dans ce manuel de l'opérateur, les instructions de sécurité sont classées par niveau de risque.

Simple	Code	Signification
	AVERTISSEMENT	Indique une situation potentiellement dangereuse qui, si elle n'est pas évitée, peut entraîner la mort ou une grave blessure.
	PRUDENCE	Indique une situation potentiellement dangereuse qui, si elle n'est pas évitée, peut entraîner une blessure mineure ou modérée. Il peut également être utilisé pour signaler un dommage matériel potentiel.
	REMARQUE	Indique une situation potentiellement dangereuse qui, si elle n'est pas évitée, peut endommager le BISOMAC210.


Étiquettes de mise en garde fixées aux treuils et aux dispositifs

L'opérateur doit vérifier si les étiquettes suivantes sont fixées correctement et si elles sont lisibles.

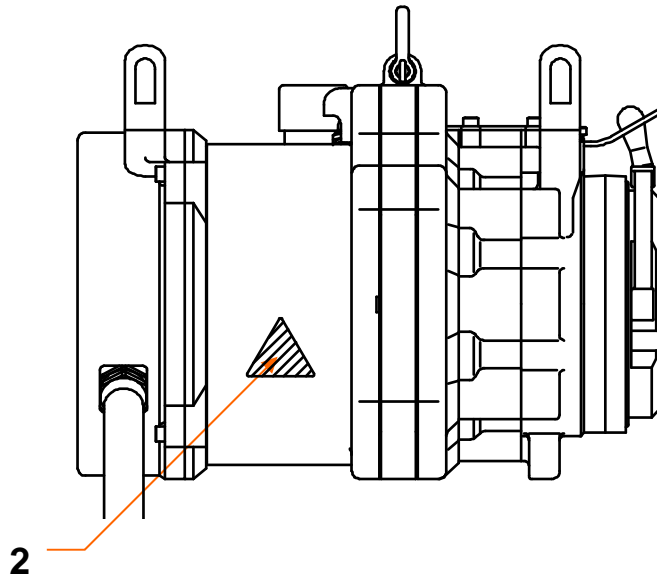
Côté droit du BISOMAC210




Description	Message / Emplacement	Étiquette
-------------	-----------------------	-----------

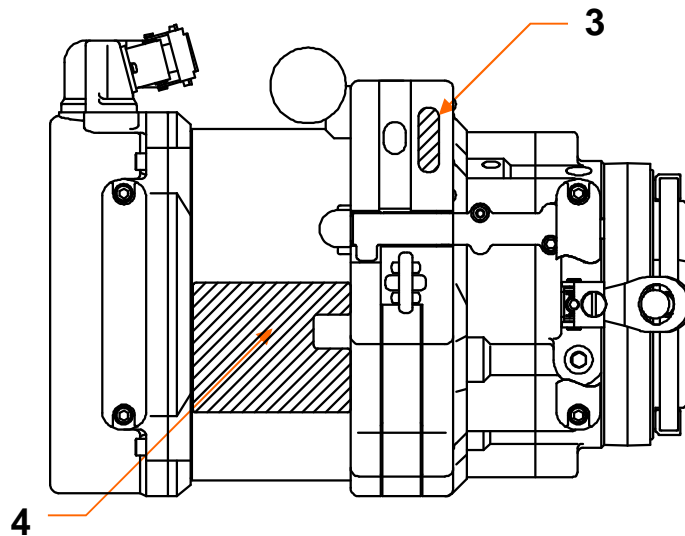
<p>1. Instructions du frein électromagnétique</p>	<p>Frein électromagnétique</p>	 <p>Emergency Descent Notabsenkung Descende d'urgence Discesa di emergenza Nooddaling Descenso de emergencia</p> <p>Always operate Emergency Descent Lever by a hand. Otherwise BISOMAC210 cannot be stopped. Den Notabsenkhebel stets mit einer Hand bedienen. Anderenfalls kann BISOMAC210 nicht gestoppt werden. Toujours opérer le levier de descente d'urgence de la main. Sinon, BISOMAC210 ne peut pas être arrêté. Azionare sempre manualmente la leva di discesa di emergenza, altrimenti non è possibile arrestare BISOMAC210. De nooddalhendel moet altijd handmatig worden bediend, anders kan BISOMAC210 niet worden stopgezet. Siempre operar el nivelador de descenso de emergencia a mano. De lo contrario, BISOMAC210 no puede detenerse.</p> <p><small>D79-9521</small></p>
--	---------------------------------------	--



Avant du BISOMAC210



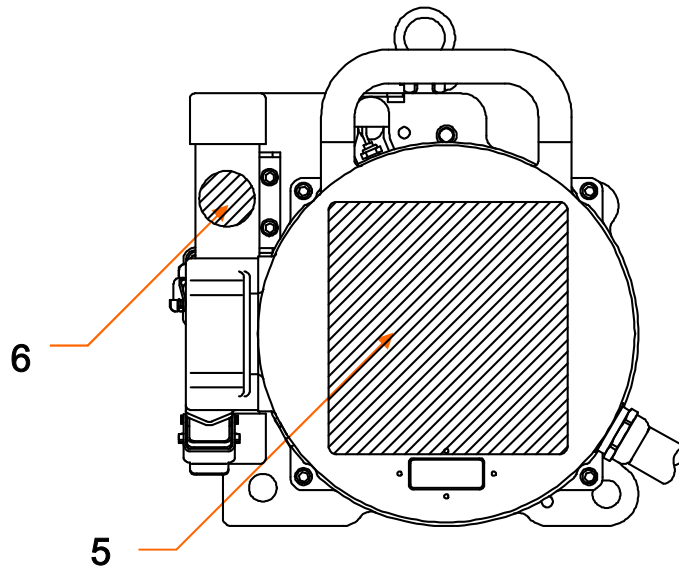
Description	Message / Emplacement	Etiquette
<p>2. Surface haute</p>	<p>Moteur</p>	

Haut du BISOMAC210



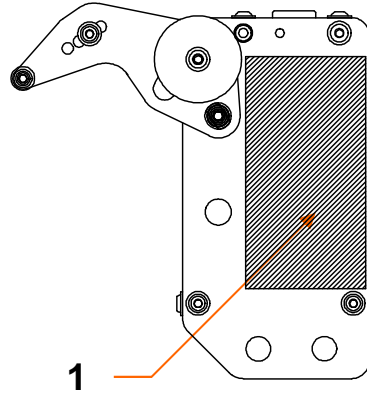
Description	Message / Emplacement	Etiquette
3. Spécifications du câble d'acier	Paroi A	
4. Instructions en cas de problème de levage de l'élévateur	Moteur	<div style="background-color: #ffff00; padding: 5px;">  <p>If rope stops moving, shut off power immediately to avoid a dangerous situation or bodily injury.</p> <p>Wenn der Seildurchlauf im Hebe oder Senkvorgang unerwarteter Weise stoppt - Anlage sofort abschalten, um eine gefährliche Situation oder Verletzungen zu vermeiden!</p> <p>Si la corde arrête le démenagement, éteindre le pouvoir tout de suite pour éviter une situation dangereuse ou une blessure physique.</p> <p>Se la corda ferma il trasloco, ha chiuso il potere immediatamente per evitare una situazione pericolosa o una fisico lesione.</p> <p>Indien touw bewegen stopt, schakel uit macht onmiddellijk om een gevaarlijke toestand of lichamelijke verwonding te vermijden.</p> <p>Si las paradas del lazo que mueven, apagan el poder de evitar inmediatamente una situación peligrosa o en persona herida.</p> </div>


Côté gauche du BISOMAC210



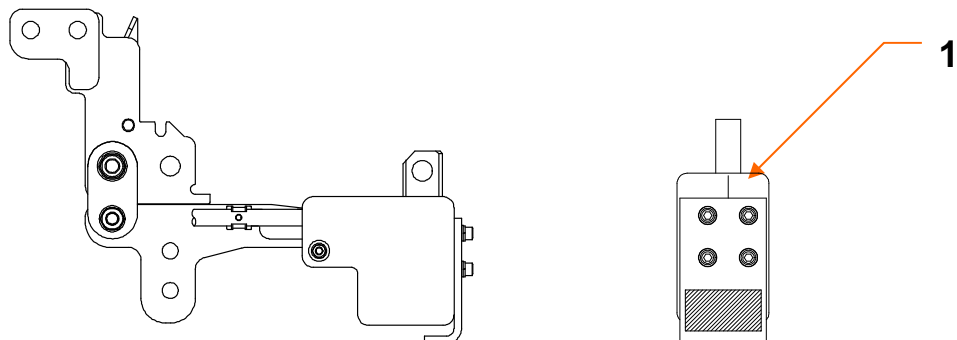
Description	Message / Emplacement	Etiquette
<p>5. Spécifications du treuil et du câble d'acier</p>	<p>Couvercle du boîtier de commande</p>	
<p>6. Note manuelle</p>	<p>Tube du manuel de l'opérateur</p>	

Dispositif antichute




Description	Message / Emplacement	Etiquette
<p>1. Spécifications du dispositif antichute</p>	<p>Dispositif antichute</p>	 <p> Wire Rope Dia Drahtseil-Durchmesser Dia. câble métallique Diam. cavo metallico Diameter staalkabel Diámetro del cable de acero </p> <p> ϕ 9 - 9,5mm </p> <hr/> <p> Capacity Kapazität Capacité Capacità Capacidad </p> <p> 800 KG </p> <hr/> <p> Activation Angle Aktivierungswinkel Angle d'activation Angolo di attivazione Hoek activeren Ángulo de activación </p> <p> <14° </p> <p style="text-align: right; font-size: small;">D79-4623</p>

Dispositif de détection de surcharge



Description	Message / Emplacement	Etiquette

. Spécifications du dispositif de détection de surcharge	Dispositif de détection de surcharge	
---	---	---

10.4.2. SPECIFICATIONS

10.4.2.1 BISOMAC210

10.4.2.1.1 TREUIL ELECTRIQUE

Capacité de charge	800 kg (C.M.U.)
Tension	Triphasé 380V à 415V (50Hz)
Ampérage en charge nominale	4A (380V à 415V)
Puissance moteur	1,5KW (4P)
Diam. câble d'acier	9 mm
Vitesse nominale	8,5 m/min (50Hz)
Bruit	64dBA
Construction de protection	IP54
Dimensions	640 mm (hauteur) x 386 mm (largeur) x 382 mm (profondeur)
Poids treuil seul	45,5 kg
Poids avec dispositifs de sécurité	54 kg (Dispositif de câble mou : 3,5 kg Dispositif de détection de surcharge : 4,5kg Dispositif limiteur : 0,5 kg)
Méthode de commande	Méthode de commande centralisée
SPECIFICATIONS D'ENTRETIEN	
Entretenez le treuil toutes les 100 heures de fonctionnement ou au moins chaque année. Voir le manuel d'entretien pour des instructions d'entretien (elles sont différentes des conditions d'utilisation sur un chantier, voir le Chapitre 4 Environnement de travail).	
Caractéristiques de sécurité	Frein électromagnétique
	Dispositif de descente contrôlée

10.4.2.1.2 DISPOSITIFS DE SECURITE

1. DISPOSITIF ANTICHUTE	
Charge nominale max. :	800 kg (C.M.U.)
Angle d'activation :	14 degrés (réglable)
Dimensions :	246 mm (hauteur) x 204 mm (largeur) x 60 mm (profondeur)
Poids :	3,5 kg (4 kg avec le dispositif de détection de limite supérieure/fin de course)
2. DISPOSITIF DE DETECTION DE SURCHARGE	
Charge nominale max. :	800 kg (C.M.U.)
Charge d'activation :	1.000kg (125 % de la charge nominale)
Dimensions :	270 mm (hauteur) x 375 mm (largeur) x 93 mm (profondeur)
Poids :	4,5 kg
Fonction de contrôle :	PAS de montée lorsque ce dispositif est activé.
Tension d'utilisation	230V
3. INTERRUPTEURS DE LIMITE SUPERIEURE/FIN DE COURSE	
Tension d'utilisation :	230V
Dimensions :	146 mm (hauteur) x 80 mm (largeur) x 46 mm (profondeur)
Poids :	0,5 kg

Fonction de contrôle :	PAS de montée lorsque l'interrupteur de limite supérieure est activé. PAS de montée lorsque l'interrupteur de fin de course est activé automatiquement suite à une coupure de courant.
------------------------	--

10.4.2.2 Câble d'acier

Classification/construction du câble d'acier	TYPE A (Désignation)	TYPE B (Recommandation)	TYPE C (Recommandation)
Diamètre :	9,0 mm	9,4 mm	9,2 mm
Construction :	4x36WS	4x36WS	5x26
Charge de rupture min. (réelle)	67,2 kN (6.857 kg)	64,9 kN (6.622 kg)	66,8 kN (6.816 kg)
Traitement	Galvanisé	Galvanisé	Galvanisé



AVERTISSEMENT

Pour fonctionner, le BISOMAC210 nécessite l'utilisation d'un câble d'acier tel que décrit ci-dessus. L'utilisation d'un autre type de câble d'acier peut provoquer la chute ou le basculement de la plate-forme, entraînant éventuellement des chutes et de graves blessures ou la mort.

10.4.2. 3 Câble d'alimentation

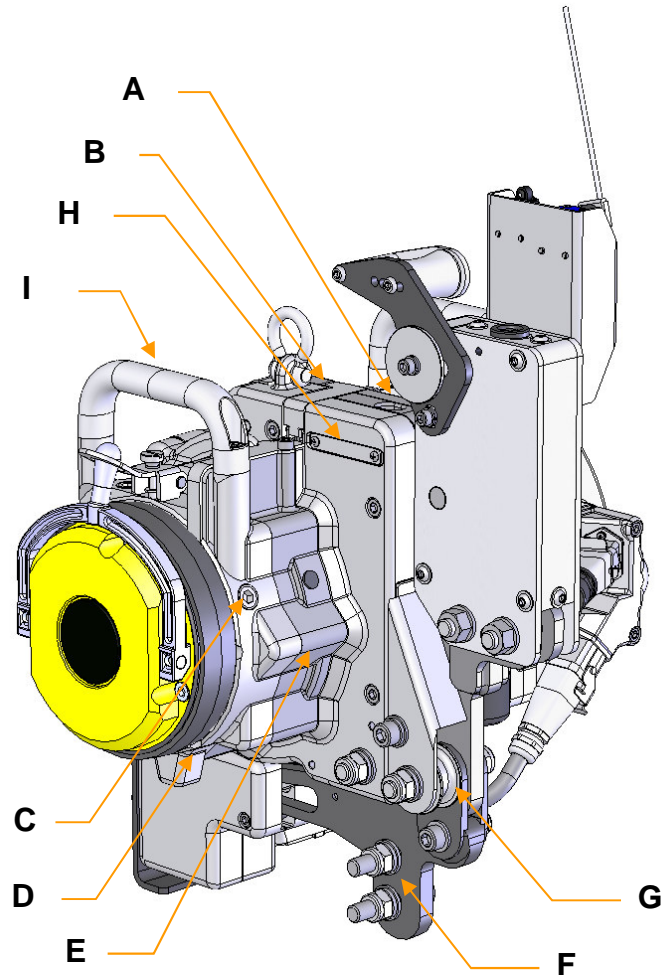
Type recommandé	H07RN-F
Ame et taille	3 âmes Minimum 4 mm ²
Tension nominale U ₀ /U	450/750V

REMARQUE : en raison des différentes situations de charge de la plate-forme suspendue et des différentes sources de tension électrique, il n'est pas possible de spécifier avec précision la longueur max. du câble d'alimentation.

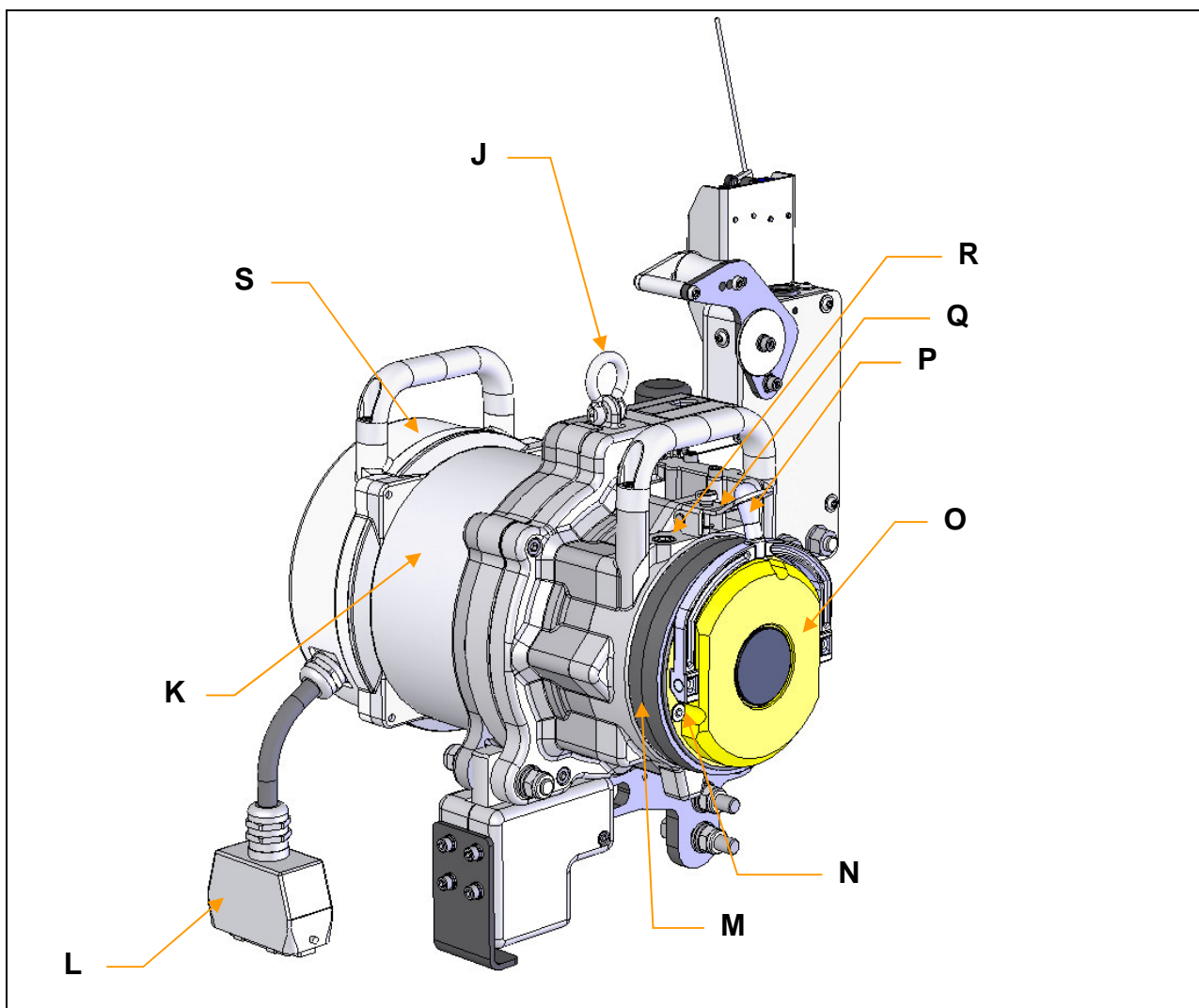
10.4.3. FONCTION ET DESCRIPTION DE CHAQUE COMPOSANT

10.4.3.1 BISOMAC210

10.4.3.1.1 TREUIL ELECTRIQUE

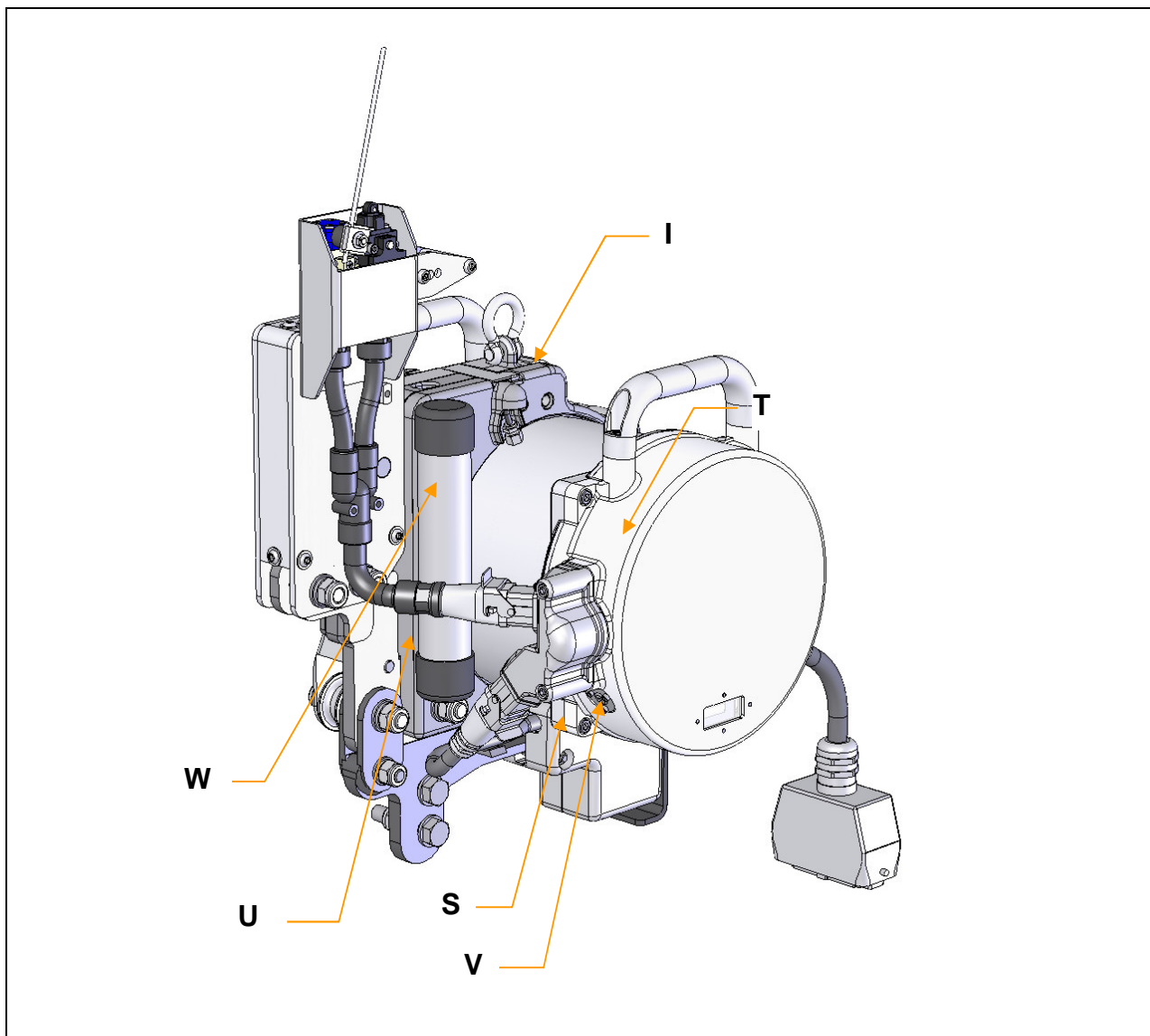


	FONCTION	DESCRIPTION
A	Orifice d'entrée du câble d'acier de suspension	Pour insérer le principal câble d'acier de suspension
B	Plaque de protection des câbles de frein	Protéger les câbles de frein contre tout dommage
C	Orifice de remplissage d'huile	A utiliser pour la vidange d'huile
D	Orifice de vidange d'huile	A utiliser pour la vidange d'huile
E	Boîte à engrenages	Boîte à engrenages pour le BISOMAC210
F	Boulons de fixation sur l'étrier	Cet orifice est utilisé pour monter le BISOMAC210 sur l'étrier
G	Galet de guidage	Soutien d'extrémité du chargement du câble d'acier
H	Numéro de série	Numéro de série du BISOMAC210
I	Poignées de transport	Poignées de transport du BISOMAC210



	FONCTION	DESCRIPTION
J	Œillet de levage pour le transport	Transport du BISOMAC210. La charge max. à lever est de 70 kg
K	Moteur électrique	Le BISOMAC210 possède une alimentation électrique avec entraînement par engrenages
L	Connecteur	Câble de connexion du boîtier de commande central vers le BISOMAC210
M	Couvercle de protection	Il empêche l'eau et la saleté de s'infiltrer dans le frein électromagnétique
N	Boulon à chapeau étanche du frein électromagnétique	Boulon à chapeau étanche pour empêcher l'eau de s'infiltrer dans le frein électromagnétique
O	Frein électromagnétique	Le frein électromagnétique est relâché lorsque le bouton de fonctionnement est enfoncé. Le BISOMAC210 s'arrête lorsque le bouton de fonctionnement est relâché ou lorsque l'alimentation principale est déconnectée
P	Levier de descente contrôlée	Ce levier permet de descendre la plate-forme à une vitesse régulière en cas de coupure électrique au niveau du BISOMAC210

Q	Butoir de levier	Evite toute utilisation incorrecte et toute défaillance du levier de descente d'urgence
R	Orifice de vidange d'huile	A utiliser pour la vidange d'huile



	FONCTION	DESCRIPTION
S	Horomètre	Affiche les heures de fonctionnement intégré du BISOMAC
T	Boîtier de commande	Les composants électriques sont assemblés pour commander le lavage du BISOMAC
U	Boîte de raccordement	Boîte de jonction pour connecter un connecteur entre le dispositif de détection de surcharge et le dispositif de détection de limite supérieure/fin de course.
V	Filtre de purge d'air	Enlever l'humidité à l'intérieur du boîtier de commande
W	Tube du support du manuel de l'utilisateur	Pour conserver le manuel de l'utilisateur

10.4.3.1.2 DISPOSITIFS DE SECURITE



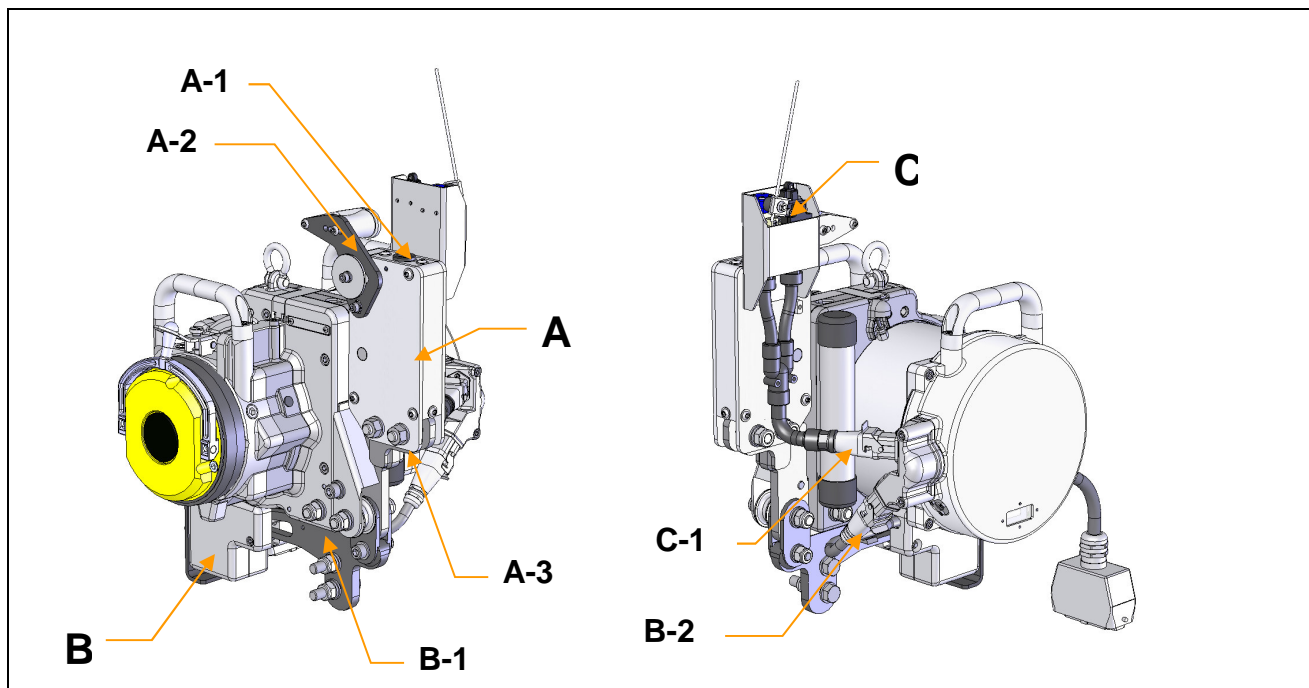
AVERTISSEMENT

Lorsque la plate-forme s'incline ou chute brusquement et que le dispositif antichute est activé, seul du personnel agréé est autorisé à réinitialiser ce dispositif. Contactez le distributeur local agréé du BISOMAC210 et attendez avant de secourir les opérateurs se trouvant sur la plate-forme. Une réinitialisation incorrecte du dispositif peut provoquer la chute et le basculement de la plate-forme, faisant ainsi chuter des personnes ou des objets, et entraînant éventuellement une grave blessure, la mort ou des dommages.



AVERTISSEMENT

En cas d'activation de l'interrupteur de détection de fin de course, seul du personnel formé et agréé est autorisé à réinitialiser ce dispositif. Contactez le distributeur local agréé du BISOMAC210 et attendez avant de secourir les opérateurs se trouvant sur la plate-forme. Une réinitialisation incorrecte du dispositif peut provoquer la chute et le basculement de la plate-forme, faisant ainsi chuter des personnes ou des objets, et entraînant éventuellement une grave blessure, la mort ou des dommages.



A. Dispositif antichute

Le dispositif antichute est conçu pour engager le câble d'acier de sécurité lorsque l'angle de la plate-forme dépasse l'angle prédéfini ou lorsque la plate-forme chute brusquement.

DESCRIPTION		FONCTION
A-1. Orifice d'entrée du câble d'acier de sécurité		Insérer le câble d'acier de sécurité
A-2. Levier de câble mou		Détecter tout basculement de la plate-forme et activer le dispositif antichute
A-3.	Boulons spéciaux pour fixer le dispositif antichute	Boulons spéciaux pour installer le dispositif antichute sur le BISOMAC210

B. Dispositif de détection de surcharge

Le dispositif de détection de surcharge est conçu pour empêcher toute surcharge de la plate-forme. Lorsque la charge appliquée sur la plate-forme dépasse **1.000 kg**, ce dispositif le détecte pour empêcher tout fonctionnement ascendant du treuil. Assurez-vous de ne pas dépasser la charge déterminée pour chaque plate-forme.

DESCRIPTION		FONCTION
B-1. Boulons spéciaux pour fixer le dispositif de détection de surcharge (utilisez 2 boulons)		Boulons spéciaux pour installer le dispositif de détection de surcharge sur le BISOMAC210
B-2. Connecteur du dispositif de détection de surcharge		Câble de connexion du dispositif de détection de surcharge vers le BISOMAC210

C. Interrupteur de détection de limite supérieure/fin de course

En cas d'activation de l'interrupteur de limite supérieure, le treuil ne peut monter, même en appuyant sur le bouton. Si, pour une raison quelconque, l'interrupteur de limite supérieure n'est pas activé et continue à monter, l'interrupteur de fin de course est activé. L'activation de l'interrupteur de fin de course empêche tout fonctionnement de la plate-forme. Contactez un agent agréé BISOMAC210 et secourez les ouvriers se trouvant sur la plate-forme. Installez la plaque d'assise en suivant "ETAPE 8 Installation de la plaque d'assise pour l'interrupteur de limite supérieure/fin de course" au Chapitre 5.

DESCRIPTION	FONCTION
C-1. Connecteur pour l'interrupteur de détection de limite supérieure/fin de course	Câble de connexion pour l'interrupteur de limite supérieure/fin de course au BISOMAC210

10.4.4. ENVIRONNEMENT DE TRAVAIL

Beaucoup d'environnements de travail contiennent des contaminants pouvant nuire aux performances du BISOMAC210 et aux dispositifs de sécurité. Effectuez les essais quotidiens décrits au Chapitre 7 pour vous assurer du fonctionnement correct du BISOMAC210. En cas de présence de contaminants tels que de la peinture, de l'époxyde, du ciment, des produits chimiques corrosifs ou en cas de sablage, utilisez le couvercle de protection du BISOMAC210 conformément aux instructions et précautions indiquées au bas de cette page.

Le couvercle de protection peut cacher certaines ou la totalité des étiquettes d'avertissement de sécurité et d'instruction présentes sur le BISOMAC210. Avant d'utiliser le BISOMAC210 équipé du couvercle de protection, l'opérateur doit enlever le couvercle de protection et comprendre toutes les étiquettes présentes sur le BISOMAC210. Tout nouvel opérateur doit comprendre parfaitement toutes les étiquettes d'avertissement et d'instruction avant d'utiliser le BISOMAC210.



AVERTISSEMENT

1. Effectuez TOUJOURS (Chapitre 7) une inspection et un essai quotidiens du BISOMAC210, en particulier dans des environnements de travail contenant des contaminants. Entretenez le treuil (voir Manuel d'entretien) après la fin des travaux sur chaque chantier pour enlever la poussière et les corps étrangers à l'intérieur du treuil. Un entretien incorrect peut provoquer la chute et le basculement de la plate-forme, faisant ainsi chuter des personnes ou des objets, et entraînant éventuellement une grave blessure, la mort ou des dommages.
2. N'utilisez JAMAIS le BISOMAC210 dans une atmosphère explosive, sous l'eau ou dans un environnement marin. En particulier, une utilisation dans des atmosphères explosives ou humides peut entraîner une grave blessure ou la mort par incendie, explosion ou choc électrique.



PRUDENCE

Une utilisation prolongée du BISOMAC210 avec le couvercle de protection peut entraîner la surchauffe du moteur due à une admission d'air limitée. Cela peut entraîner l'arrêt du BISOMAC210. En utilisant le couvercle de protection, assurez-vous que l'admission d'air du ventilateur soit libre. De même, arrêtez le BISOMAC210 pour laisser refroidir le moteur.

Remarque : une atmosphère explosive est une atmosphère où des gaz ou vapeurs inflammables ou de petites particules sont ou peuvent être présents dans l'air dans des quantités suffisantes pour produire un mélange explosif ou inflammable.

Remarque : utilisez le couvercle de protection du BISOMAC210 lorsque des produits colorés, tels que des peintures, de la résine époxy, des ciments et des solvants, sont placés dans l'environnement de travail qui utilise le BISOMAC210 ou en cas de réalisation d'une finition par sablage, etc. Sinon, cela peut entraîner un dysfonctionnement du BISOMAC210.

Remarque : utilisez le couvercle de protection du BISOMAC210 lorsqu'il est exposé à un

environnement de travail tel que de la peinture, des températures négatives ou si de l'eau ou de l'humidité peut s'infiltrer ; tenez le BISOMAC210 à l'écart du gel, cela pouvant entraîner son dysfonctionnement.

10.4.5. INSTRUCTIONS D'INSTALLATION

Ce chapitre décrit la procédure pour installer le BISOMAC210 pour un fonctionnement en toute sécurité. Avant d'essayer de l'installer, lisez et comprenez les étapes 1 à 8 de ce chapitre, qui décrivent les procédures d'installation du BISOMAC210.

(Avertissement : installation)



AVERTISSEMENT

1. Ne laissez PERSONNE sous la plate-forme suspendue. Si nécessaire, prévoyez une protection sous la plate-forme suspendue pour éviter toute blessure grave éventuelle ou la mort de passants suite à la chute d'objets.
2. N'utilisez PAS différents types de treuils sur la même plate-forme. Sinon, cela peut entraîner un dysfonctionnement suite aux performances différentes des treuils (vitesse de montée et de descente, etc.) et aux différentes méthodes de fonctionnement et unités de sécurité. Cela peut provoquer la chute et le basculement de la plate-forme, faisant ainsi chuter des personnes ou des objets, et entraînant éventuellement une grave blessure, la mort ou des dommages.
3. En fixant le BISOMAC210 sur la plate-forme, il est nécessaire de prévoir la méthode de fixation des dispositifs de sécurité. Sinon, ces derniers peuvent ne pas s'activer. Une défaillance au niveau de l'activation peut entraîner une grave blessure, la mort ou des dommages.
4. Fixez le disjoncteur de fuite à la terre à une source d'alimentation et assurez-vous qu'il soit correctement mis à la terre. La non observation de cette mesure augmente le risque de choc électrique ou d'électrocution.
5. Les opérateurs n'ont pas le droit d'ouvrir le boîtier de commande central, cela pouvant entraîner un choc électrique ou la mort.
6. N'utilisez PAS un câble d'alimentation et de commande endommagé ou fendu, cela pouvant entraîner une électrocution ou la mort.

(Prudence : circuit d'alimentation et de commande)



PRUDENCE

1. La tension appliquée au BISOMAC210 ne peut dépasser $\pm 10\%$ de la tension nominale (voir le Chapitre 2.1 Spécification de la tension nominale) en levant. Une tension incorrecte peut provoquer l'arrêt du BISOMAC210 ou une surchauffe ou un dysfonctionnement du moteur ou entraîner un risque d'incendie.
Remarque : la plage de tensions nominales indiquée ci-dessus doit uniquement être autorisée provisoirement et pas de manière continue en utilisant le BISOMAC210.
2. Ne tirez PAS sur le câble d'alimentation, ni sur le câble de connexion du treuil. Cela peut endommager le câble d'alimentation et entraîner une grave blessure ou des dommages matériels.

(Avertissement pour le câble d'acier principal et le câble d'acier de sécurité)



AVERTISSEMENT

1. Pour fonctionner, le BISOMAC210 nécessite l'utilisation d'un câble d'acier agréé et la stricte observation des méthodes de fonctionnement et des instructions. Un câble d'acier inapproprié aura une résistance réduite et peut se rompre. Cela peut provoquer une chute ou un basculement de la plate-forme, entraînant éventuellement des chutes et une grave blessure ou la mort.
2. N'exposez PAS le câble d'acier au feu, à des températures supérieures 93°C, à du courant électriques ou à des atmosphères ou produits chimiques corrosifs. Cela peut réduire la résistance du câble et éventuellement provoquer sa rupture, faisant ainsi chuter ou basculer la plate-forme, et entraînant éventuellement une grave blessure, la mort ou des dommages.
 - Jetez le câble d'acier en cas de dommage apparent après avoir réalisé le projet.
 - Remplacez tout câble d'acier douteux.
 - Jetez tout câble d'acier qui a été en contact avec un produit corrosif.
3. Le câble d'acier de suspension doit être suffisamment long (hauteur de levage, plus au moins 5 mètres pour couvrir la hauteur où la plate-forme est placée au sol ou sur la zone spécifique). Un câble d'acier ne pouvant couvrir la hauteur éventuelle de la plate-forme sur une zone stable peut glisser du BISOMAC210. Cela peut provoquer la chute ou le basculement de la plate-forme, faisant ainsi chuter des opérateurs ou des objets, et entraînant éventuellement une grave blessure, la mort ou des dommages aux opérateurs ou aux passants.
4. Installez le câble d'acier de suspension et le câble d'acier de sécurité en respectant la plage de distances 100 ± 10 mm. Tout dépassement de cette plage peut entraîner un blocage du dispositif antichute, la chute ou le basculement de la plate-forme, faisant ainsi chuter des opérateurs ou des objets, et entraînant éventuellement la mort ou blessant des travailleurs ou des passants.
5. L'utilisation du BISOMAC210 avec un câble d'acier présentant un nœud ou une déformation peut endommager le treuil et éventuellement rompre le câble d'acier. Cela peut provoquer la chute ou le basculement de la plate-forme, faisant ainsi chuter des opérateurs ou des objets, et entraînant éventuellement une grave blessure, la mort ou des dommages aux opérateurs ou aux passants.
6. En fixant le câble d'acier de suspension et le câble d'acier de sécurité aux matériaux de construction, assurez-vous que ces câbles d'acier ne soient pas en contact avec des bords coupants. Car si le câble d'acier est lourdement chargé et rompu par un bord coupant, cela peut provoquer la chute ou le basculement de la plate-forme, faisant ainsi chuter des opérateurs ou des objets, et entraînant éventuellement une grave blessure, la mort ou des dommages aux opérateurs ou aux passants.
7. Le câble d'acier doit pouvoir passer librement dans le BISOMAC210. Une vitesse d'enroulement variable peut être le signe d'un dommage au niveau du câble d'acier ou du BISOMAC210. Arrêtez immédiatement tout fonctionnement et remplacez le câble d'acier ou le BISOMAC210. Sinon, le câble d'acier peut se rompre ou le BISOMAC210 peut s'arrêter. Cela peut provoquer la chute ou le basculement de la plate-forme, faisant ainsi chuter des opérateurs ou des objets, et entraînant éventuellement une grave blessure, la mort ou des dommages aux opérateurs ou aux passants.
8. Ne fixez ou n'appliquez PAS de charge à l'extrémité du câble d'acier de suspension détaché

du BISOMAC210. Sinon, cela peut entraîner une usure extrême des pièces internes du BISOMAC210 et endommager ou rompre le câble d'acier. Cela peut provoquer la chute ou le basculement de la plate-forme, faisant ainsi chuter des opérateurs ou des objets, et entraînant éventuellement une grave blessure, la mort ou des dommages aux opérateurs ou aux passants.



PRUDENCE

Ne placez PAS votre main près de l'orifice d'entrée du câble pendant le moufrage automatique du câble d'acier et en montant ou en descendant la plate-forme. Sinon, votre main peut être happée dans l'ouverture avec le câble d'acier, entraînant une grave blessure.

(Prudence : installation BISOMAC210)



PRUDENCE

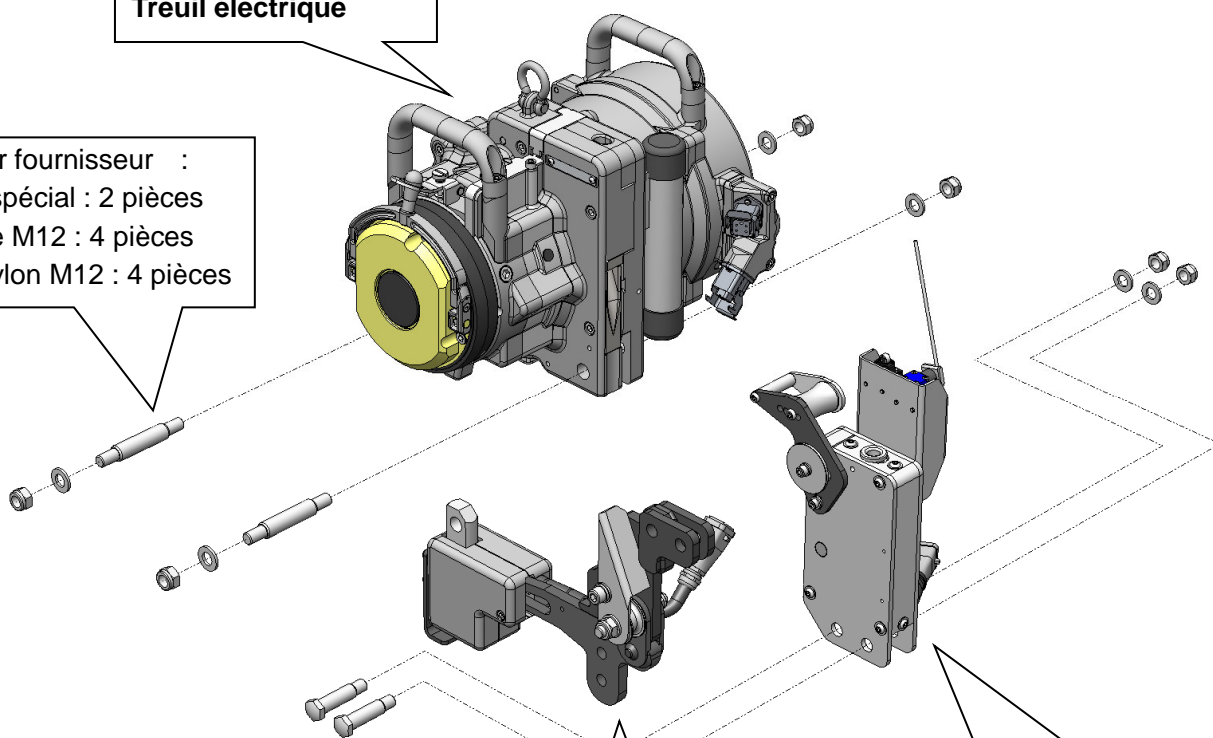
Ne jetez ou ne faites PAS tomber le BISOMAC210. Cela peut endommager le BISOMAC210, le rendre inutilisable et peut entraîner une grave blessure ou des dommages matériels.

ETAPE 1 Installation de dispositifs de sécurité sur le treuil

Installez le dispositif antichute et le dispositif de détection de surcharge sur le treuil en suivant les instructions ci-dessous. Reportez-vous au chapitre 3.1 pour un état assemblé.

Treuil électrique

Fournis par fournisseur :
Boulon spécial : 2 pièces
Rondelle M12 : 4 pièces
Ecroû nylon M12 : 4 pièces



Dispositif de détection
de surcharge

Dispositif antichute
+
Interrupteur de limite
supérieure/fin de course

Fournis par fournisseur :
Boulon spécial : 2 pièces
Rondelle M12 : 2 pièces
Ecroû nylon M12 : 2 pièces

DESSIN-1

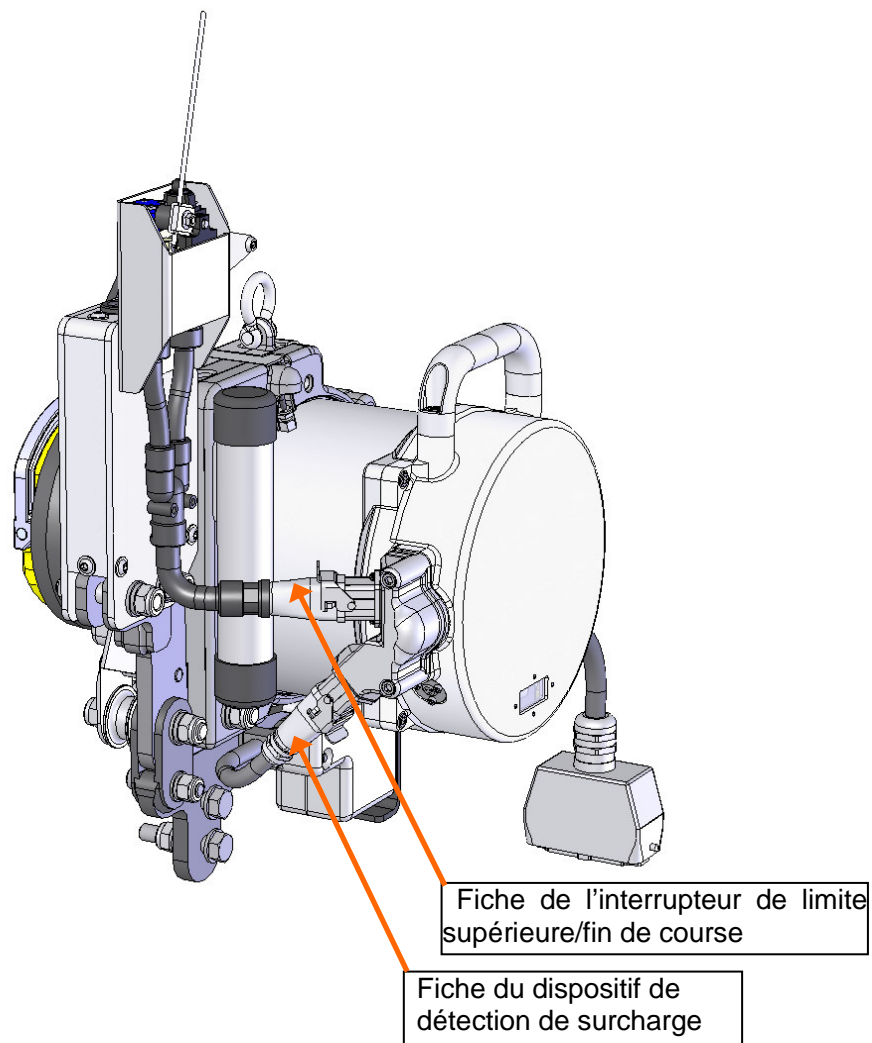
1. Insérez le dispositif de détection de surcharge par le bas du treuil, comme indiqué sur DESSIN-1, puis fixez-le avec 2 boulons, 4 rondelles et 4 écrous fournis par le fabricant. Utilisez une clé dynamométrique pour serrer les boulons.

Effort de serrage standard : 76 N·m (770 kgf·cm)

2. Insérez le dispositif antichute par le bas du treuil, comme indiqué sur DESSIN-1, puis fixez-le avec 2 boulons spéciaux, 2 rondelles et 2 écrous fournis par le fabricant.

Effort de serrage standard : 76 N·m (770 kgf·cm)

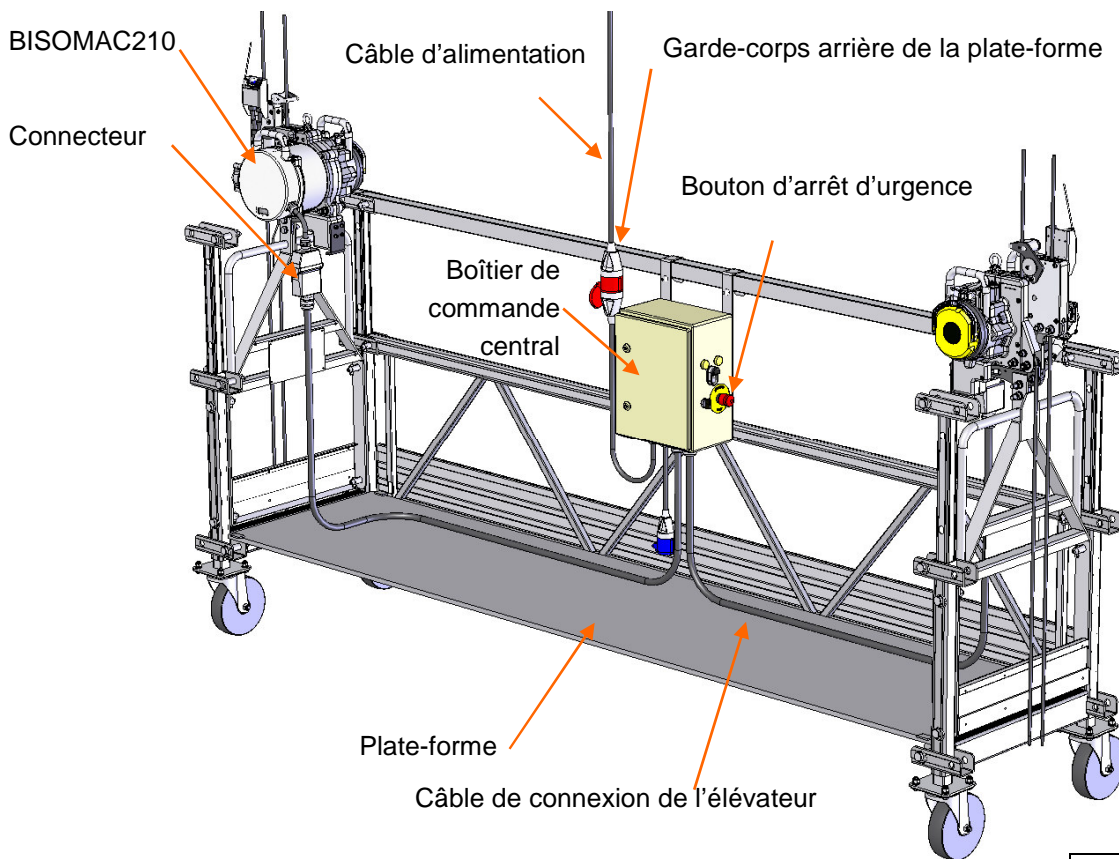
3. Connectez la fiche de chaque dispositif de sécurité au treuil, comme indiqué sur DESSIN-2.



DESSIN-2

ETAPE 2 Connexion des circuits électrique et de commande

1. La puissance nécessaire est de **4A** par BISOMAC210.
2. Assurez-vous que le bouton d'arrêt d'urgence du boîtier de commande central et que l'enclenchement des dispositifs de sécurité soient réinitialisés.
3. Connectez le câble de connexion du boîtier de commande au câble de connexion du BISOMAC210.
4. Assurez-vous de la conformité du courant admissible et de la taille du fusible de circuit (reportez-vous au Chapitre 2 Spécifications).

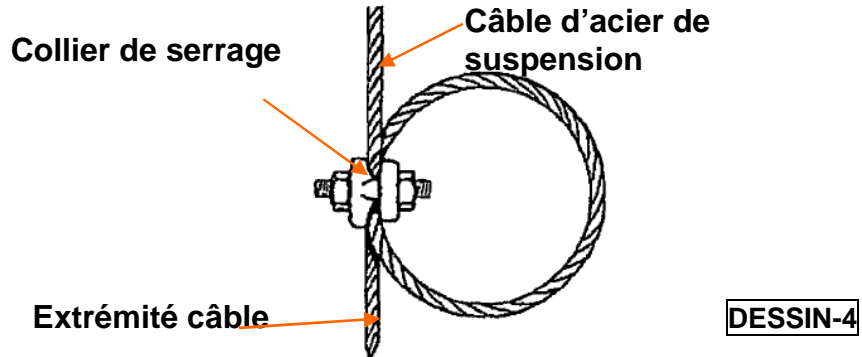


DESSIN-3

ETAPE 3 Mouflage du câble d'acier principal

1. Insérez environ 15 cm de l'extrémité en pointe du câble d'acier dans l'orifice d'entrée du câble d'acier de suspension du BISOMAC210.
2. Appuyez sur le bouton "HAUT" (UP) sur le boîtier de commande central tout en pressant le câble d'acier vers le bas, jusqu'à ce que le mouflage démarre automatiquement.
3. Assurez-vous que le câble d'acier puisse sortir librement du BISOMAC210 et ne soit pas bloqué par une pièce.
4. Installez le câble d'acier de suspension de manière à prévoir un écart identique entre la plate-forme et les pièces métalliques de levage.
5. Pour éviter que le câble d'acier de suspension se détache du BISOMAC210, faites

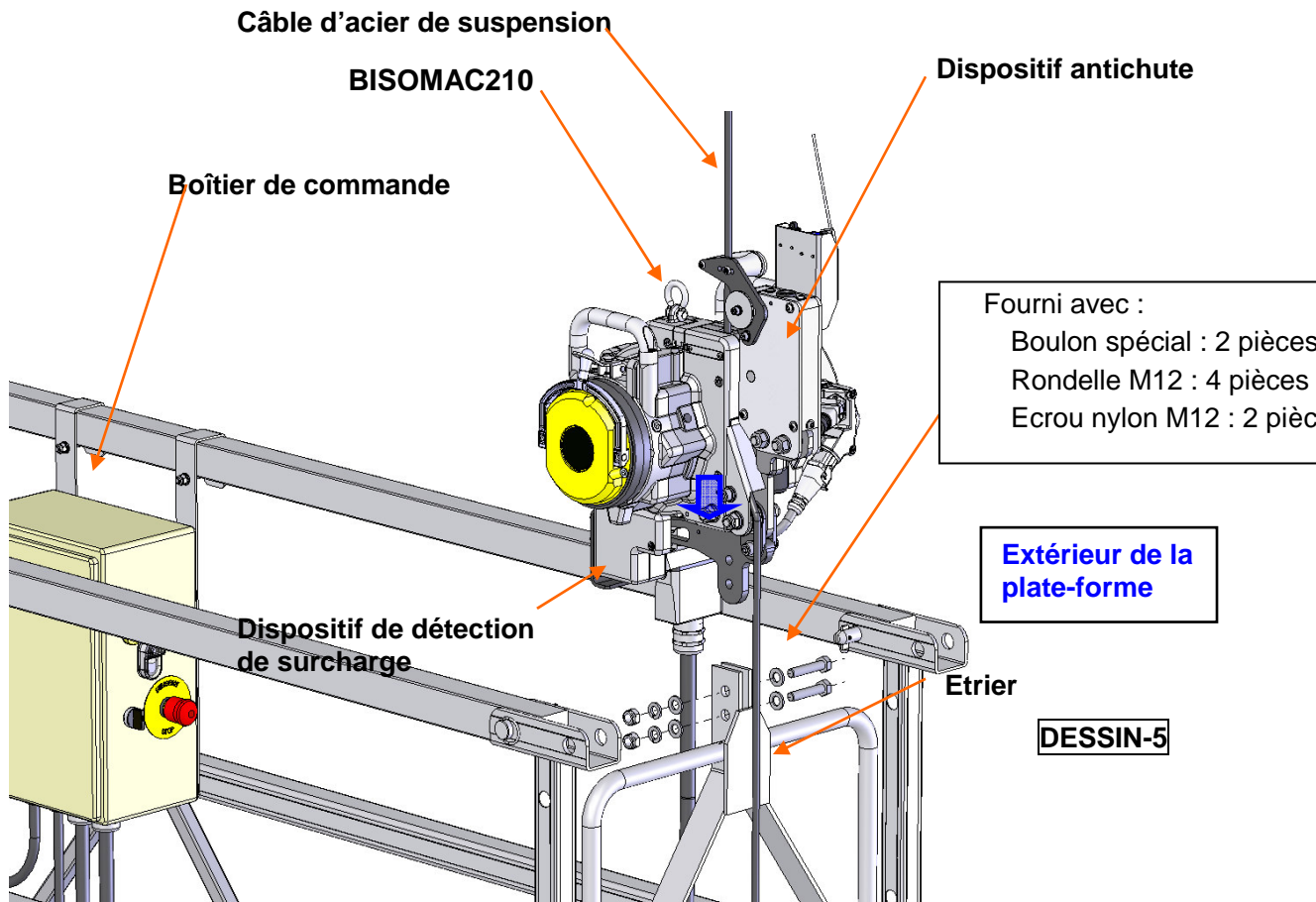
la boucle à l'extrémité du câble d'acier de suspension, puis fixez-la avec le collier de serrage tel que présenté sur DESSIN-4.



ETAPE 4 Montage du BISOMAC210 sur la plate-forme

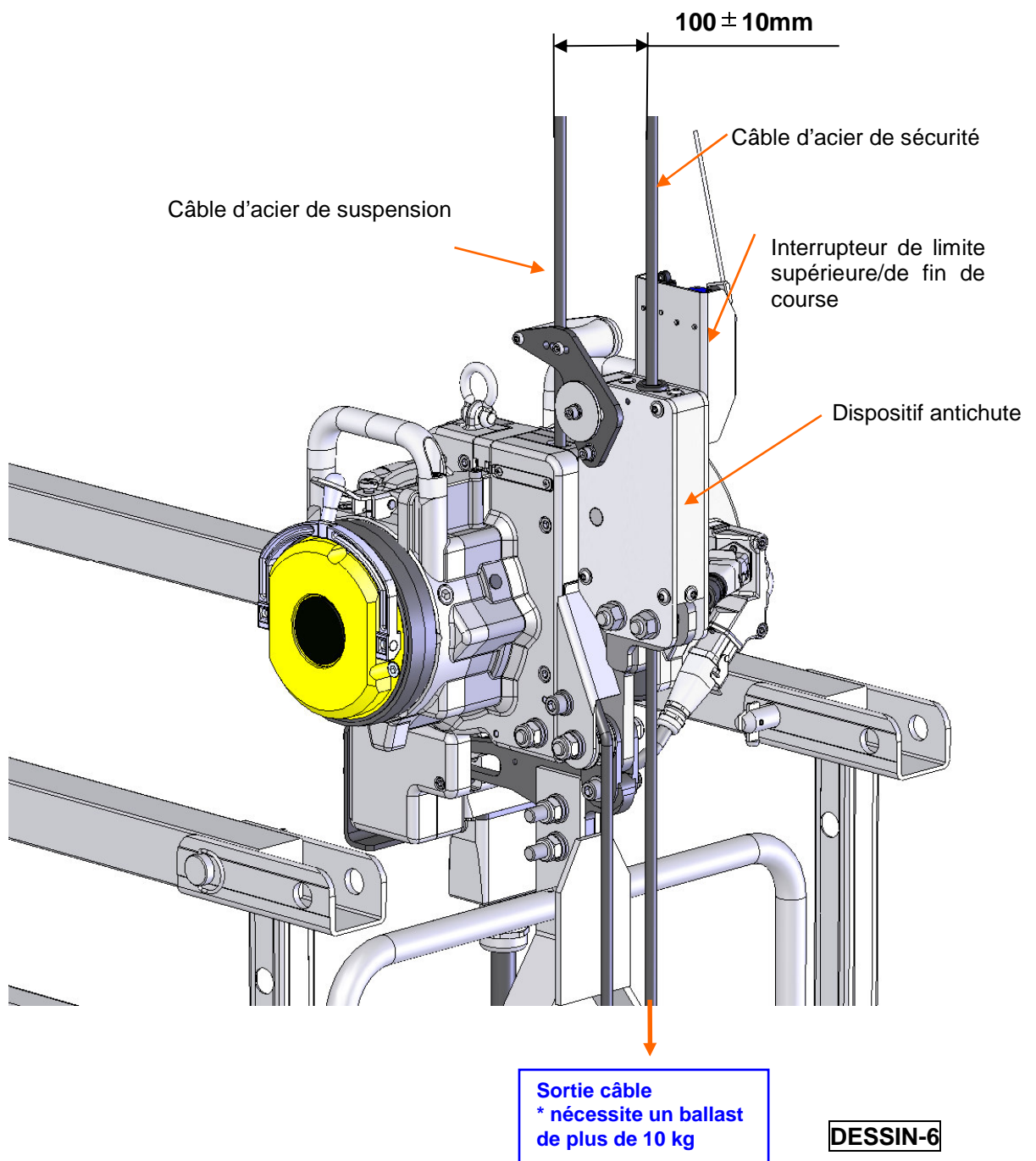
Appuyez sur le bouton HAUT (UP) du boîtier de commande central pour lever le BISOMAC210 du sol pour aligner la plaque de fixation du treuil avec l'orifice de l'étrier de suspension. Attachez le treuil à l'étrier à l'aide du boulon M12 et de l'écrou auto freiné fournis par le fabricant. Positionnez le dispositif antichute à l'extérieur de la plate-forme, comme indiqué sur DESSIN-5.

Effort de serrage standard : 76 N·m (770 kgf·cm)



ETAPE 5 Installation du câble d'acier de sécurité

1. Levez la plate-forme à l'aide du BISOMAC210 jusqu'à ce que le câble d'acier de suspension soit droit.
2. Muflez le câble d'acier de sécurité dans l'orifice d'entrée du dispositif antichute jusqu'à ce que le câble d'acier soit droit, puis assurez-vous que le câble de sécurité se déplace normalement et sans résistance dans le dispositif.
3. Installez un ballast (de plus de 10 kg) à l'extrémité du câble d'acier de sécurité en tant que protection contre l'élévation du câble d'acier de sécurité.
4. Installez le câble d'acier de suspension et le câble d'acier de sécurité en observant une plage de distances $100 \pm 10\text{mm}$ (reportez-vous à DESSIN-6).



ETAPE 6 Confirmation de fonctionnement du dispositif antichute

(Prudence : vérification de fonctionnement du dispositif antichute)

PRUDENCE

1. Assurez-vous qu'il n'y ait pas d'objet pouvant rouler et glisser facilement dans la plate-forme avant d'essayer de l'incliner. S'il y a un objet, enlevez-le. L'objet qui a glissé peut heurter un ouvrier.
2. Assurez-vous que le sol ou la plate-forme ne devienne pas humide et glissante.
3. Le réglage de l'angle d'inclinaison aura lieu par du personnel agréé.

Suivez la procédure suivante pour vous assurer de l'activation du dispositif antichute à un angle inférieur à 14 degrés.

1. Levez la plate-forme à environ 2 m du sol.
2. Descendez un côté de la plate-forme en actionnant le boîtier de commande central.
3. Assurez-vous que le dispositif antichute engage le câble d'acier de sécurité.

Si l'angle d'inclinaison de la plate-forme est supérieur à 14 degrés, adressez-vous à du personnel formé et agréé pour un réglage.

Reportez-vous au manuel d'entretien joint pour le réglage.

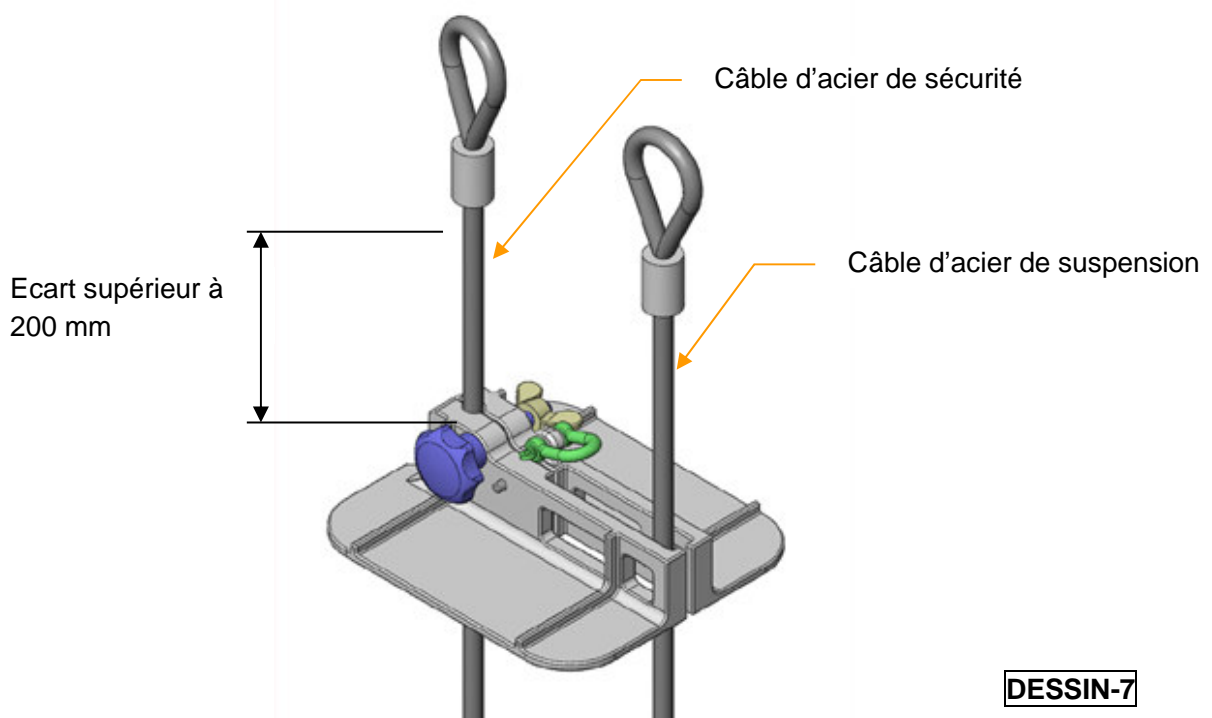
Levez la plate-forme pour réinitialiser le dispositif antichute après l'essai.

ETAPE 7 Exécution de l'inspection quotidienne

Avant d'installer la plaque d'assise pour l'interrupteur de limite supérieure/fin de course, effectuez les opérations indiquées au Chapitre 7 Inspections et essais quotidiens.

ETAPE 8 Installation de la plaque d'assise pour l'interrupteur de limite supérieure/fin de course

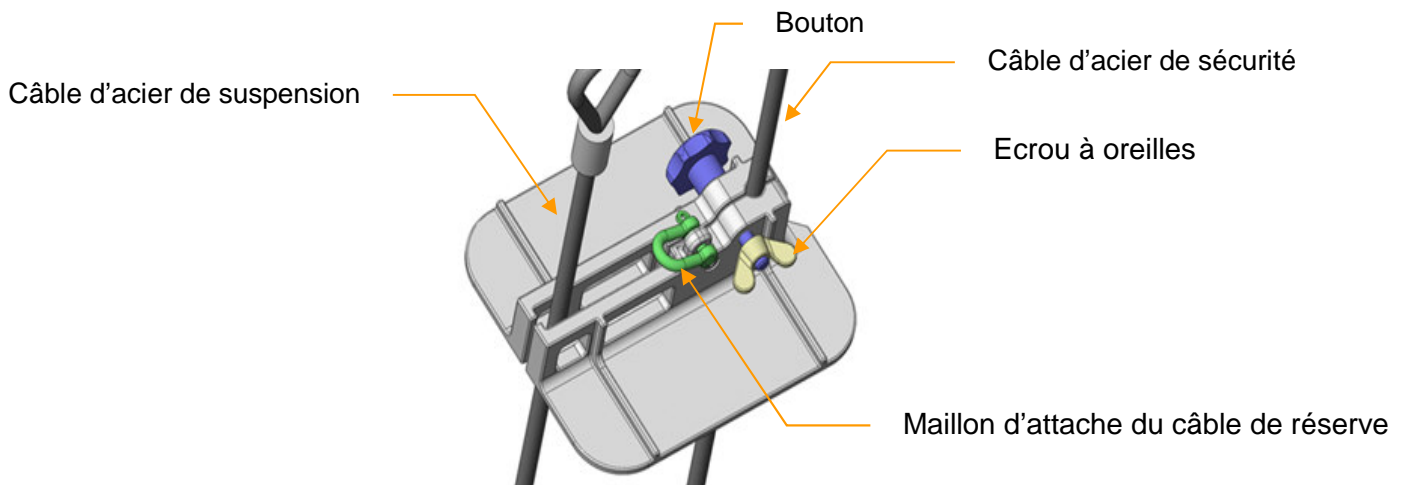
Régalez la plaque d'assise avec un écart d'environ 200 mm, comme indiqué sur DESSIN-7.



DESSIN-7

[Procédure d'installation]

1. Coincez le câble d'acier de suspension et le câble d'acier de sécurité avec les plaques de détection de limite, comme indiqué sur DESSIN-8.
Le câble d'acier de suspension se fixe dans les plaques de détection de limite, dont l'orifice est plus grand.
2. Serrez un nœud (nœud bleu dans DESSIN-8) jusqu'à ce que les plaques de détection de limite soient maintenues par friction avec le câble d'acier.
3. Ensuite, serrez un écrou (un écrou à oreilles, comme indiqué sur DESSIN-8) jusqu'à ce qu'il touche une paroi de la plaque de détection de limite.
 - Cet écrou sert à éviter le desserrage du bouton bleu. Il n'est pas nécessaire de le serrer davantage après avoir touché la paroi.
4. De la colle de prévention de desserrage est appliquée sur la partie filetée du bouton bleu. Ne la détachez pas.
5. Lors de l'installation, utilisez un câble de réserve pour éviter toute chute, et accrochez le câble de réserve au maillon d'attache et fixez le câble de réserve sur un point de suspension.



DESSIN-8

10.4.6. METHODES DE FONCTIONNEMENT/DE MANIPULATION

Cette section décrit les méthodes pour manipuler et utiliser le BISOMAC210 en toute sécurité.

1. Explication du fonctionnement et de l'entreposage du BISOMAC210.
2. Explication des méthodes de fonctionnement du BISOMAC210.
3. Explication de la fonction et des caractéristiques de chaque dispositif.



AVERTISSEMENT

1. Chaque opérateur BISOMAC210 doit comprendre le manuel de l'opérateur et l'étiquette et les manuels d'avertissement avant toute utilisation. Toute utilisation incorrecte du BISOMAC210 par l'opérateur peut provoquer la chute ou le basculement de la plate-forme, faisant ainsi chuter des opérateurs ou des objets, et entraînant éventuellement une grave blessure, la mort ou des dommages aux opérateurs ou aux passants.
2. Ne dépassez PAS la charge maximale du BISOMAC210. La partie de levage peut tomber, pouvant entraîner la mort ou blessant des opérateurs ou des passants.

(Prudence : entreposage)



PRUDENCE

Enlevez le dispositif de détection de surcharge du BISOMAC210 avant d'entreposer le treuil. Entreposez soigneusement l'élévateur pour éviter toute chute et tout dommage.

(Avertissement : levage et arrêt d'urgence)



AVERTISSEMENT

1. Ne laissez PAS le bouton de fonctionnement continuellement relâché. Sinon, le BISOMAC210 ne pourra s'arrêter. Cela peut provoquer la chute ou le basculement de la plate-forme, faisant ainsi chuter des opérateurs ou des objets, et entraînant éventuellement une grave blessure, la mort ou des dommages aux opérateurs ou aux passants.
2. Laissez toujours le BISOMAC210 s'arrêter entièrement avant de modifier le sens de la course. Sinon, cela peut entraîner une panne du circuit de commande ou empêcher le BISOMAC210 de s'arrêter. Cela peut provoquer la chute ou le basculement de la plate-forme, faisant ainsi chuter des opérateurs ou des objets, et entraînant éventuellement une grave blessure, la mort ou des dommages aux opérateurs ou aux passants.
3. N'utilisez PAS le BISOMAC210 si le bouton d'arrêt d'urgence ne fonctionne pas. Sinon, cela peut entraîner une panne du circuit de commande ou empêcher le BISOMAC210 de s'arrêter. Cela peut provoquer la chute ou le basculement de la plate-forme, faisant ainsi chuter des opérateurs ou des objets, et entraînant éventuellement une grave blessure, la mort ou des dommages aux opérateurs ou aux passants.
4. N'utilisez PAS le BISOMAC210 si le levier de descente contrôlée est défectueux ou si

la réparation et l'inspection n'ont pas été effectuées.



PRUDENCE

N'utilisez pas le BISOMAC210 pendant plus de 30 minutes sur une période de 2 heures. Sinon, la surface de freinage devient brûlante, ce qui peut entraîner des brûlures en cas de contact.

(Avertissement : levier de descente contrôlée)



AVERTISSEMENT

1. Utilisez uniquement le levier de descente d'urgence en cas de coupure électrique. Passez le levier de descente d'urgence par l'orifice du butoir de levier et vissez-le après utilisation. Sinon, cela peut empêcher l'arrêt du BISOMAC210 et provoquer la chute ou le basculement de la plate-forme, faisant ainsi chuter des opérateurs ou des objets, et entraînant éventuellement une grave blessure, la mort ou des dommages aux opérateurs ou aux passants.
2. N'utilisez PAS le levier de descente d'urgence en actionnant le bouton de fonctionnement. Sinon, cela peut empêcher l'arrêt du BISOMAC210 et provoquer la chute ou le basculement de la plate-forme, faisant ainsi chuter des opérateurs ou des objets, et entraînant éventuellement une grave blessure, la mort ou des dommages aux opérateurs ou aux passants.
3. Assurez-vous que le levier de descente d'urgence soit en position verticale et qu'il soit fixé au butoir de levier avant de monter et de descendre le BISOMAC210. Un levier de descente d'urgence qui n'est pas en position verticale peut entraîner un dysfonctionnement du frein électromagnétique. Dans ce cas, même si vous essayez de désactiver le bouton de fonctionnement, le frein peut ne pas fonctionner correctement. De ce fait, la plate-forme continue à descendre. Cela peut provoquer la chute ou le basculement de la plate-forme, faisant ainsi chuter des opérateurs ou des objets, et entraînant éventuellement une grave blessure, la mort ou des dommages aux opérateurs ou aux passants.
4. Actionnez toujours le levier de descente d'urgence à la main. Sinon, le BISOMAC210 ne peut s'arrêter immédiatement. Cela peut provoquer la chute ou le basculement de la plate-forme, faisant ainsi chuter des opérateurs ou des objets, et entraînant éventuellement une grave blessure, la mort ou des dommages aux opérateurs ou aux passants.



PRUDENCE

1. Assurez-vous d'enlever la fiche d'alimentation électrique du BISOMAC210 de la source d'alimentation avant d'utiliser le levier de descente d'urgence. Sinon, il peut y avoir un mouvement brusque au retour de l'alimentation. Cela peut entraîner une grave blessure, la mort ou des dommages aux opérateurs ou aux passants.
2. N'utilisez PAS le BISOMAC210 en relâchant partiellement le levier de descente

d'urgence. Sinon, cela peut entraîner de graves brûlures, une surchauffe du BISOMAC210 et une usure prématurée du frein. Le cas échéant, le frein peut devenir irréparable.

REMARQUE : n'utilisez PAS le BISOMAC210 si la plate-forme ne descend pas à l'aide du levier de descente d'urgence. Sinon, la plate-forme peut ne pas descendre, empêchant ainsi de secourir les opérateurs en cas de coupure de courant. N'utilisez PAS le BISOMAC210 sans l'avoir réparé et réessayé.

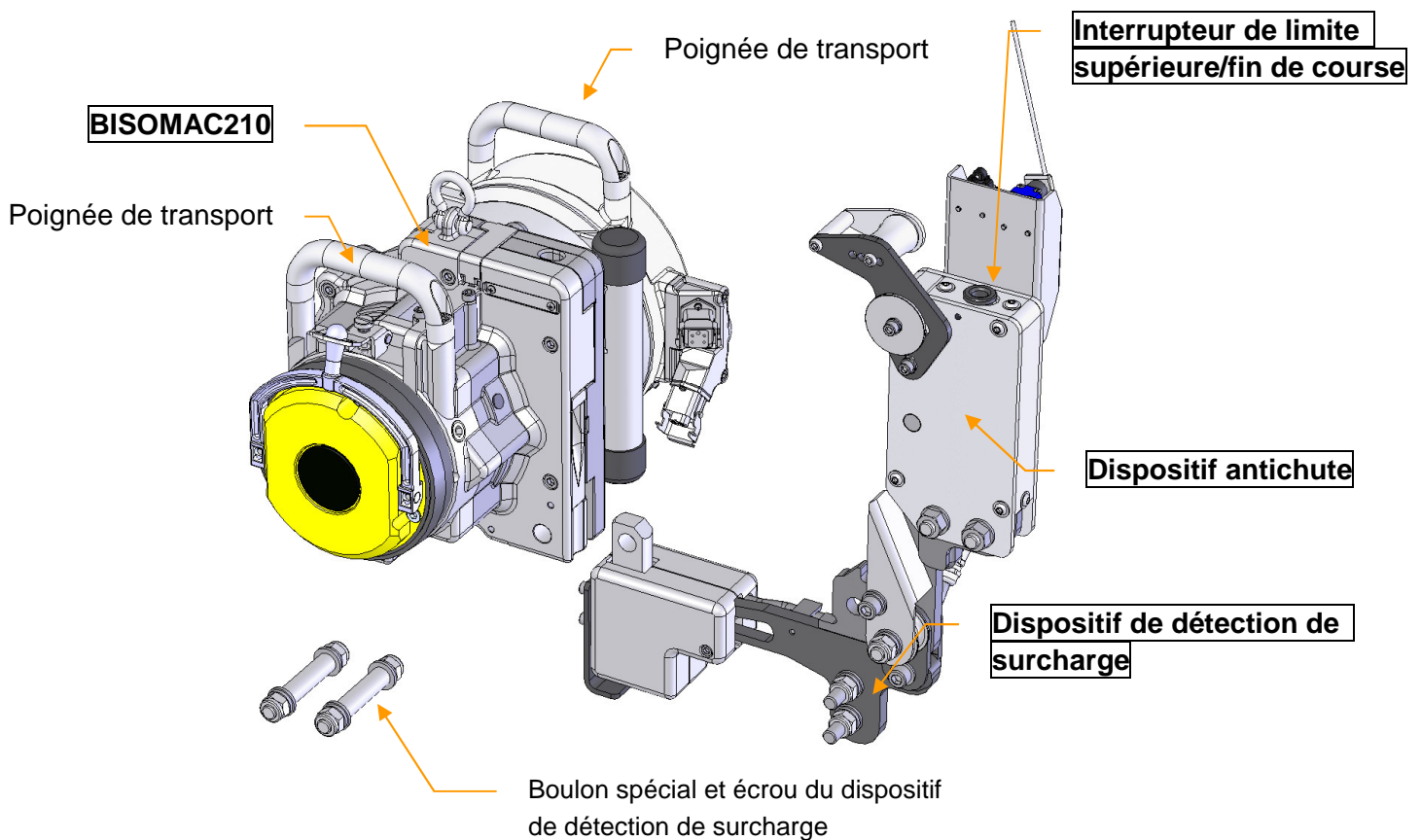
10.4.6.1 Transport du BISOMAC210

- Séparez le BISOMAC210 du dispositif de détection de surcharge pour transporter chaque dispositif en toute sécurité, comme indiqué.
- Transportez le BISOMAC210 à 2 personnes en saisissant les poignées de transport.

Le poids du BISOMAC210 : **environ 45,5 kg**

Le poids des dispositifs de sécurité : environ 8,5 kg (surcharge, antichute, interrupteurs de limite)

- Utilisez les boulons spéciaux et les écrous du dispositif de détection de surcharge pour connecter le BISOMAC210 et chaque dispositif de sécurité.



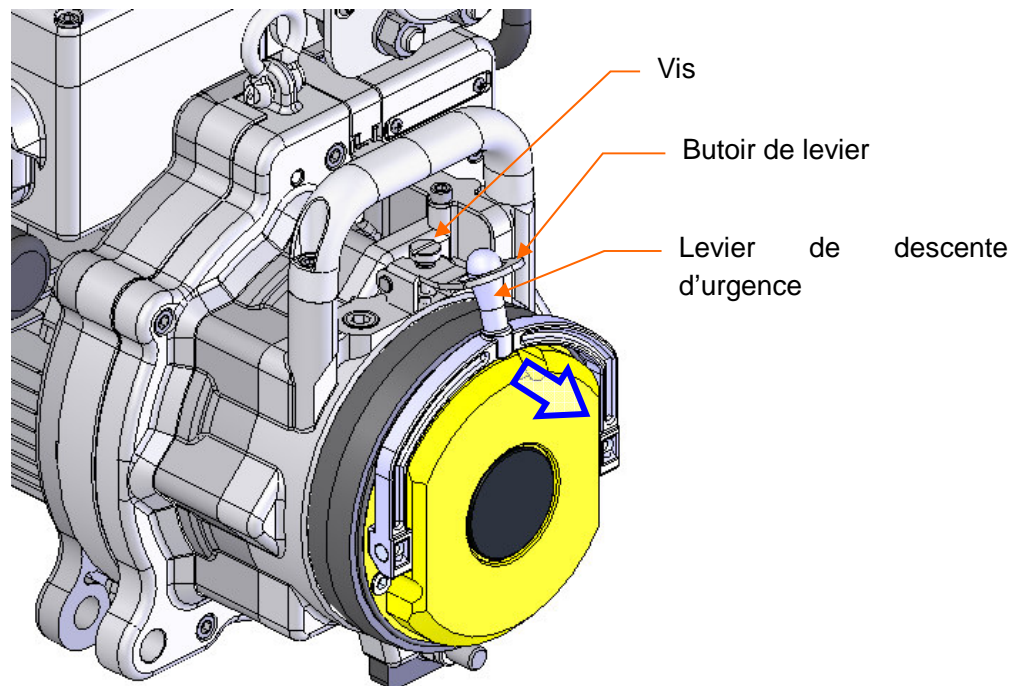
DESSIN-9

10.4.6.2 Fonctionnement et utilisation de l'arrêt d'urgence

- Commandez le BISOMAC210 en actionnant les boutons situés sur le boîtier de commande central.
- Assurez-vous que le BISOMAC210 monte en appuyant sur le bouton "Haut" (Up) et descende en appuyant sur le bouton "Bas" (Down).
- Assurez-vous que le BISOMAC210 s'arrête en appuyant sur le "Bouton d'arrêt d'urgence", qui empêche le BISOMAC210 de monter et de descendre.

10.4.6.3 Levier de descente d'urgence

- En cas de coupure électrique, le BISOMAC210 peut être descendu à vitesse régulière à l'aide du levier de descente d'urgence.
- Procédez comme suit pour descendre le BISOMAC210 :
 - 1) Débranchez la fiche d'alimentation électrique du BISOMAC210 de la source d'alimentation.
 - 2) Desserrez la vis et levez le butoir de levier pour le frein électromagnétique (reportez-vous à DESSIN-10).
 - 3) Relâchez le frein électromagnétique en tirant doucement sur le levier de descente d'urgence, le plus loin possible dans le sens de la flèche. Le BISOMAC210 descend en toute sécurité à vitesse régulière.
 - 4) Relâchez votre main du levier de descente d'urgence pour arrêter le BISOMAC210.



DESSIN-10

10.4.7. INSPECTIONS ET ESSAIS QUOTIDIENS

Ce chapitre décrit la procédure d'essai nécessaire avant et après l'installation du BISOMAC210.

- Lisez et comprenez les étapes 7.1 à 7.6 de ce chapitre décrivant les procédures d'inspection et d'installation du BISOMAC210 avant d'essayer de l'utiliser.
- Suivez les manuels d'entretien de chaque dispositif si les inspections et essais quotidiens ne sont pas décrits dans ce manuel.



AVERTISSEMENT

1. Ne laissez PERSONNE sous la plate-forme suspendue. Si nécessaire, prévoyez une protection sous la plate-forme suspendue pour éviter toute blessure ou la mort de passants suite à la chute d'objets.
2. N'effectuer JAMAIS de travaux de démontage, d'entretien, de réparation ou un remplacement de pièce sur le BISOMAC210 lorsqu'il est suspendu en l'air ou chargé. Cela peut provoquer la chute ou le basculement de la plate-forme, faisant ainsi chuter des opérateurs ou des objets, et entraînant éventuellement une grave blessure, la mort ou des dommages aux opérateurs ou aux passants.
3. Essayez et inspectez TOUJOURS le BISOMAC210 sur une base quotidienne. Sinon, le BISOMAC210 peut ne pas fonctionner correctement. Cela peut provoquer la chute ou le basculement de la plate-forme, faisant ainsi chuter des opérateurs ou des objets, et entraînant éventuellement une grave blessure, la mort ou des dommages aux opérateurs ou aux passants.

(Avertissement : procédure d'essai de pièces métalliques de levage)



AVERTISSEMENT

Si le matériel de levage est dans un état anormal, ARRETEZ d'utiliser la plate-forme. Si le câble d'acier sort du matériel de levage ou si le câble d'acier est coupé, cela peut provoquer la chute ou le basculement de la plate-forme, faisant ainsi chuter des opérateurs ou des objets, entraînant éventuellement une grave blessure, la mort ou des dommages aux opérateurs ou aux passants.

(Avertissement : procédure d'essai du câble d'acier)



AVERTISSEMENT

Le câble d'acier s'use en cas de fonctionnement répété. Il doit donc être inspecté régulièrement pour s'assurer de son bon état. Un câble d'acier déformé ou endommagé aura une résistance réduite et peut se rompre. Cela peut provoquer la chute ou le basculement de la plate-forme, faisant ainsi chuter des opérateurs ou des objets, et entraînant éventuellement une grave blessure, la mort ou des dommages aux opérateurs ou aux passants.

(Avertissement : procédure d'essai de la plate-forme de levage et de la fonction arrêt d'urgence)



AVERTISSEMENT

1. Si vous entendez des bruits étranges pendant le fonctionnement, tels que des grincements, ou si le BISOMAC210 ne semble pas fonctionner normalement, arrêtez-le immédiatement. Ne continuez PAS à utiliser le BISOMAC210 tant qu'il n'a pas été remplacé. Il se peut que des pièces internes du BISOMAC210 aient été endommagées. Continuer à utiliser le BISOMAC210 peut provoquer la chute ou le basculement de la plate-forme, faisant ainsi chuter des opérateurs ou des objets, et entraînant éventuellement une grave blessure, la mort ou des dommages aux opérateurs ou aux passants.
2. Si le BISOMAC210 est suspendu en l'air et que le moteur fonctionne, mais que le câble d'acier ne passe pas par le BISOMAC210, arrêtez immédiatement le BISOMAC210. Un câble d'acier endommagé peut être coincé à l'intérieur du BISOMAC210. Toute tentative pour monter ou descendre le BISOMAC210 peut endommager l'équipement et/ou rompre les extrémités du câble d'acier, rendant le BISOMAC210 incapable de supporter la charge. Cela peut provoquer la chute ou le basculement de la plate-forme, faisant ainsi chuter des ouvriers ou des objets, et entraînant éventuellement la mort ou blessant des ouvriers ou des passants.
3. N'utilisez pas le BISOMAC210 si le témoin rouge ne s'allume pas, même avec le bouton d'arrêt d'urgence enfoncé. Sinon, le dispositif d'arrêt d'urgence ne fonctionne pas, ce qui peut provoquer la chute ou le basculement de la plate-forme, faisant ainsi chuter des ouvriers ou des objets, et entraînant éventuellement la mort ou blessant des ouvriers ou des passants.

(Avertissement : procédure d'essai du dispositif de descente contrôlée)



AVERTISSEMENT

Si le BISOMAC210 est défectueux, remplacez-le par un modèle qui a passé l'inspection avant expédition par du personnel agréé. Un BISOMAC210 qui n'a pas passé l'inspection avant expédition peut ne pas fonctionner ou fonctionner anormalement. Cela peut provoquer la chute ou le basculement de la plate-forme, faisant ainsi chuter des opérateurs ou des objets, et entraînant éventuellement une grave blessure, la mort ou des dommages aux opérateurs ou aux passants.

(Avertissement : procédure d'essai du dispositif antichute)



AVERTISSEMENT

N'utilisez PAS le BISOMAC210 si le dispositif antichute n'engage pas le câble d'acier. Remplacez-le par un dispositif de détection de survitesse en bon état. Sinon, cela peut entraîner la rupture du câble, la chute ou le basculement de la plate-forme, faisant ainsi chuter des opérateurs ou des objets, et entraînant éventuellement une grave blessure, la mort ou des dommages aux opérateurs ou aux passants.

(Avertissement: procédure d'essai de l'interrupteur de limite supérieure/fin de course)



AVERTISSEMENT

N'utilisez PAS le BISOMAC210 si l'interrupteur de limite supérieure/fin de course ne fonctionne pas correctement. Arrêtez de l'utiliser et remplacez-le par un dispositif antichute en bon état. Sinon, cela peut entraîner la rupture du câble de suspension, la chute ou le basculement de la plate-forme, faisant ainsi chuter des opérateurs ou des objets, et entraînant éventuellement la mort ou blessant des opérateurs ou des passants.

10.4.7.1 Procédure d'essai du dispositif de levage

Inspectez tous les composants de la plate-forme suspendue, en particulier ceux qui soutiennent des charges. Assurez-vous qu'il n'y ait aucun signe de dommage ou d'usure excessive et que toutes les pièces de fixation (écrous, boulons, colliers de serrage, serre-câbles, maillons d'attache, etc.) soient correctement et fermement serrées.

10.4.7.2 Procédure d'essai du câble d'acier

10.4.7.2.1 Profil et dimensions du câble d'acier

- Un câble d'acier DOIT être mis hors service dans CHACUNE des conditions suivantes : (reportez-vous à la PHOTO-1)

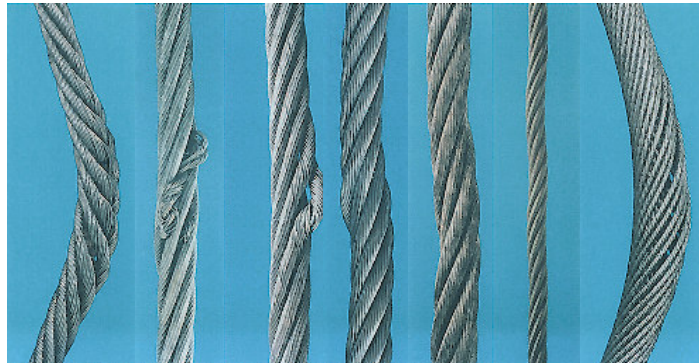
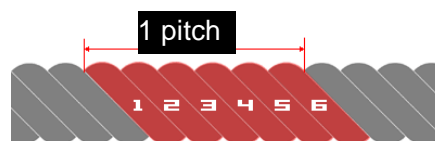


PHOTO-1

- 1) Câble d'acier lâche, tordu, écrasé, en cage d'oiseau, déformé en tire-bouchon (plus de $4/3d$) ou tout dommage entraînant la déformation de la structure du câble.
- 2) Câbles rompus sur plus de 10% dans un pas (une torsion). Dessin 11 présente 1 pas de 6 fils de câble d'acier.

Par exemple : construction de câble d'acier 6 x 19

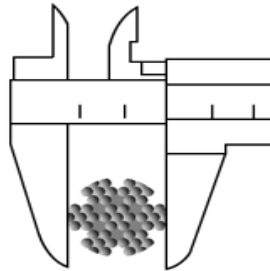
$$6 \times 19 = 114 \text{ fils} \times 10 \% = 11 \text{ fils}$$



DESSIN-11

- 3) Réduction de la moyenne du diamètre du câble d'acier : inférieur à 8,8 mm.
- 4) Augmentation de la moyenne du diamètre du câble d'acier : supérieur à 9,5 mm.
- 5) Piqûres à la surface du fil en raison de la corrosion par la rouille.
- 6) Trace d'une exposition à des températures supérieures à 200°F (93°C).

- Mesurez le diamètre au niveau de la partie la plus large des torons (pas des creux), lorsque le câble est chargé. Plusieurs endroits sont mesurés dans le sens de la longueur du câble.



DESSIN-12

REMARQUE : n'utilisez PAS de câble d'acier usé, tordu, en cage d'oiseau ou endommagé. Remplacez-le par un nouveau câble d'acier.

10.4.7.2.2 Préparation de l'extrémité du câble d'acier

- L'extrémité du câble d'acier doit être préparée pour être insérée dans le BISOMAC210, comme indiqué sur la photo-2.

REMARQUE : une pointe préparée de manière incorrecte peut entraîner le coincement du câble d'acier dans le BISOMAC210 et son blocage dans l'élévateur.

- Le traitement de l'extrémité du câble d'acier est tel qu'indiqué sur la photo-2.

Diamètre câble d'acier : 9 à 9,5 mm
 Distance de brasage : moins de 10 mm
 Rayon supérieur : R 5 mm Moins de 10mm

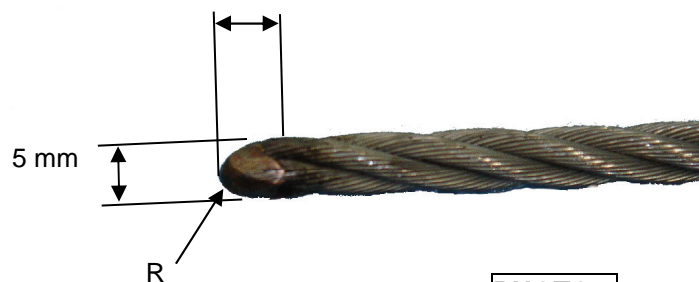


PHOTO-2

10.4.7.3 Procédures d'essai de levage et utilisation de l'arrêt d'urgence

- 1) Assurez-vous que le BISOMAC210 soit correctement connecté à l'étrier et que le câble soit correctement connecté au connecteur.
- 2) Levez la plate-forme à environ 100 cm du sol, puis descendez-la à sa position d'origine. Répétez plusieurs fois cette procédure.
- 3) Appuyez sur le bouton d'arrêt d'urgence situé sur le boîtier de commande central pour couper l'alimentation du BISOMAC210.
- 4) Assurez-vous que le témoin du bouton d'arrêt d'urgence soit allumé.
- 5) Appuyez sur les boutons HAUT/BAS (UP/DOWN) pour vous assurer que le BISOMAC210 ne fonctionnera pas.
- 6) Réinitialisez le bouton d'arrêt d'urgence pour vous assurer que le BISOMAC210 fonctionnera.

10.4.7.4 Procédures d'essai du dispositif de descente contrôlée

- 1) Levez la plate-forme à environ 100 cm du sol.
- 2) Enlevez le connecteur pour couper l'alimentation du BISOMAC210.
- 3) Enlevez le boulon de fixation et relevez le verrou de sécurité du frein électromagnétique.
- 4) Relâchez le frein électromagnétique en tirant doucement sur le levier de descente contrôlée, le plus loin possible vers vous.
- 5) La plate-forme doit descendre à une vitesse contrôlée inférieure à 9 m/min.

Si la vitesse de descente dépasse 9 m/min, contactez un distributeur local BISOMAC210.

10.4.7.5 Procédures d'essai du dispositif antichute

La procédure est identique à ETAPE 6 Confirmation de fonctionnement du dispositif antichute

1. Levez la plate-forme à environ 2 m du sol.
2. Descendez un côté de du treuil en actionnant le boîtier de commande central.
3. Assurez-vous que le dispositif antichute engage le câble d'acier de sécurité.
4. Levez la plate-forme pour réinitialiser le dispositif antichute.
5. Appliquez la même procédure de l'autre côté du dispositif antichute.

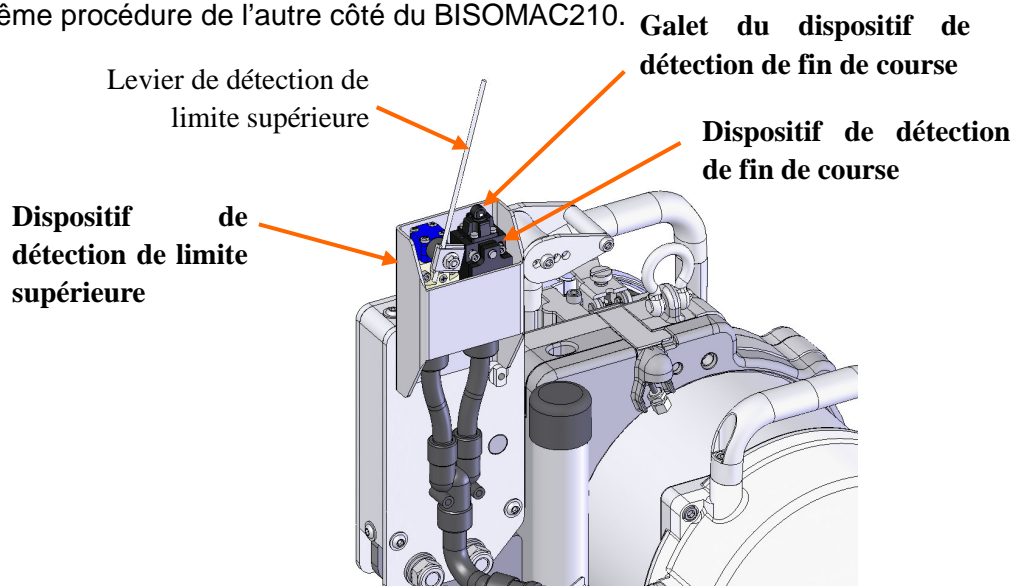
Si le dispositif antichute n'engage pas le câble d'acier de sécurité, adressez-vous à un distributeur local BISOMAC210 pour le remplacer.

Si l'angle d'inclinaison de la plate-forme est supérieur à 14 degrés, adressez-vous à du personnel formé et agréé pour un réglage.

Reportez-vous au manuel d'entretien joint pour le réglage.

10.4.7.6 Procédures d'essai de l'interrupteur de limite supérieure/fin de course

1. Poussez un côté du levier de détection de limite supérieure vers le bas, puis appuyez sur le bouton HAUT (UP) sur le boîtier de commande central pour tenter de lever.
2. Le BISOMAC210 avec un levier poussé vers le bas ne lève pas. Reportez-vous à DESSIN-13.
3. Appuyez sur le bouton Bas (Down) du boîtier de commande central avec le levier poussé vers le bas.
4. Les deux côtés du BISOMAC210 descendent.
5. Ensuite, appuyez sur le galet du dispositif de détection de fin de course, puis appuyez sur le bouton HAUT (UP) pour tenter de lever. Reportez-vous à Dessin-13.
6. Les deux côtés du BISOMAC210 ne lèvent pas.
7. Appuyez sur le bouton Bas (Down) du boîtier de commande central tout en appuyant sur le galet du dispositif de détection de fin de course.
8. Les deux côtés du BISOMAC210 ne lèvent pas.
9. Appliquez la même procédure de l'autre côté du BISOMAC210.



Si l'interrupteur de détection de limite supérieure/fin de course ne fonctionne pas correctement, contactez un distributeur local BISOMAC210.

DESSIN-13

10.4.8. INSPECTIONS PERIODIQUES

Le BISOMAC210 doit subir les inspections périodiques suivantes s'il est soumis aux conditions ci-dessous. Les inspections périodiques doivent être réalisées par du personnel agréé.

Les périodes suivantes doivent être observées pour réaliser les inspections périodiques. Cependant, en fonction du travail et des conditions ambiantes, les inspections peuvent être réalisées plus tôt.

- 1) L'achat de l'unité remonte à plus de 1 an
- 2) Une précédente inspection périodique de l'unité remonte à plus de 1 an
- 3) L'unité a fonctionné plus de 100 heures depuis la dernière inspection périodique
- 4) Lorsque le BISOMAC210 est utilisé dans un environnement de travail difficile, par ex. avec de la poussière, saleté, etc.

Suivez le manuel d'entretien (voir Manuel d'entretien treuil) concernant les inspections périodiques.



AVERTISSEMENT

1. Essayez et inspectez TOUJOURS le BISOMAC210 sur une base quotidienne. Sinon, le BISOMAC210 peut ne pas fonctionner correctement. Cela peut provoquer la chute ou le basculement de la plate-forme, faisant ainsi chuter des opérateurs ou des objets, et entraînant éventuellement une grave blessure, la mort ou des dommages aux opérateurs ou aux passants.
2. Effectuez TOUJOURS une inspection et un essai quotidiens du BISOMAC210, en particulier dans des environnements de travail contenant des contaminants. Entretenez le treuil (voir Manuel d'entretien) après la fin des travaux sur chaque chantier pour enlever la poussière et les corps étrangers à l'intérieur du treuil. Sinon, cela peut provoquer la chute ou le basculement de la plate-forme, faisant ainsi chuter des opérateurs ou des objets, et entraînant éventuellement une grave blessure, la mort ou des dommages aux opérateurs ou aux passants.
3. Seul du personnel formé et agréé peut remplacer le frein, le moteur ou la boîte à engrenages. Sinon, le BISOMAC210 peut ne pas fonctionner ou fonctionner anormalement. Cela peut provoquer la chute ou le basculement de la plate-forme, faisant ainsi chuter des opérateurs ou des objets, et entraînant éventuellement une grave blessure, la mort ou des dommages aux opérateurs ou aux passants.
4. Ne remplacez PAS des pièces du BISOMAC210 par des pièces non approuvées. Un tel remplacement peut entraîner un dysfonctionnement ou un fonctionnement anormal du BISOMAC210. Cela peut provoquer la chute ou le basculement de la plate-forme, faisant ainsi chuter des opérateurs ou des objets, et entraînant éventuellement une grave blessure, la mort ou des dommages aux opérateurs ou aux passants.

10.4.9. DEPANNAGE SUR LE CHANTIER

(Problème dû à une fausse manœuvre)

Les informations suivantes sont destinées à identifier les pannes éventuelles et la (les) correction(s) recommandée(s).



AVERTISSEMENT

Si les problèmes (cas 1 à 8) ne peuvent être résolus en appliquant les mesures correctives ci-dessous, remplacez le treuil ou contactez un distributeur local agréé BISOMAC210. Toutes les réparations et solutions à ces problèmes doivent être réalisées par du personnel formé et agréé. Sinon, cela peut provoquer la chute ou le basculement de la plate-forme, faisant ainsi chuter des opérateurs ou des objets, et entraînant éventuellement une grave blessure, la mort ou des dommages aux opérateurs ou aux passants.

Problème	Causes possibles	Solution
CAS (1) <i>Pression sur le bouton Haut ou Bas, MAIS le BISOMAC210 ne fonctionne pas.</i>	L'alimentation principale n'est pas connectée.	Assurez-vous du bon état de l'alimentation principale et des connexions électriques.
	Le bouton d'arrêt d'urgence est enfoncé.	Vérifiez le témoin du bouton d'arrêt d'urgence et réinitialisez-le.
	L'interrupteur de détection de fin de course est activé.	Assurez-vous qu'aucun obstacle n'active l'interrupteur de détection de fin de course.
	L'interrupteur de limite supérieure/fin de course est déconnecté.	Vérifiez la connexion de l'interrupteur de limite supérieure/fin de course.
	La fonction de protection contre les surcharges est activée en raison d'une surcharge.	Enlevez du poids sur la plate-forme.
Problème	Causes possibles	Solution
CAS (2) <i>Pression sur le bouton Haut, MAIS le BISOMAC210 ne monte pas.</i>	Le dispositif de détection de surcharge est déconnecté.	Vérifiez la connexion du dispositif de détection de surcharge.
	L'interrupteur de limite supérieure est activé.	Assurez-vous qu'aucun obstacle n'active l'interrupteur de limite supérieure.
	Poids excessif.	Enlevez du poids sur la plate-forme.

	Tension trop faible.	Alimentez le BISOMAC210 à une puissance acceptable (voir 2.1).
	Le câble d'alimentation est trop long ou trop court.	Augmentez ou diminuez la taille du câble d'alimentation.

Problème	Causes possibles	Solution
CAS (3) Le moteur tourne, mais sans mouflage automatique de l'élévateur	Pointe inappropriée à l'extrémité du câble d'acier.	Assurez-vous d'utiliser le câble d'acier approprié (voir 7.2.2).
	Le câble d'acier est usé ou endommagé.	Remplacez le câble d'acier.
	L'orifice de sortie du câble d'acier est bloqué.	Enlevez l'obstacle à l'origine du blocage.
Problème	Causes possibles	Solution
CAS (4) Le mouflage automatique de l'élévateur fonctionne, mais il ne lève pas la plate-forme.	Un câble d'acier inapproprié est utilisé.	Assurez-vous d'utiliser le câble d'acier approprié (voir 2.2).
	Le câble d'acier est usé ou endommagé.	Remplacez le câble d'acier.
Problème	Causes possibles	Solution
CAS (5) La vitesse de montée du BISOMAC210 est trop lente.	Tension électrique trop faible.	Vérifiez que la tension et le câble d'alimentation soient corrects (voir 2.1). Utilisez la tension appropriée.
	Le câble d'acier est usé ou endommagé.	Remplacez le câble d'acier.
Problème	Causes possibles	Solution
CAS (6) Le BISOMAC210 émet un bruit inhabituel	Les boulons de fixation et les écrous de chaque dispositif sont détachés.	Vérifiez et serrez-les correctement.
Problème	Causes possibles	Solution
CAS (7) Le BISOMAC210 est trop brûlant	La tension ou la puissance d'entrée est trop élevée.	La tension d'alimentation ne doit dépasser +10% (voir 2.1).
	L'admission d'air au moteur est en mauvais état.	Améliorez la ventilation sur le couvercle de protection du BISOMAC210.

	Fréquence d'utilisation du BISOMAC210	Observation stricte des heures de fonctionnement du BISOMAC210 (voir 6).
--	---------------------------------------	--

Problème	Causes possibles	Solution
CAS (8) Activation du dispositif antichute.	Il y a une torsion, une déformation sur le câble d'acier de sécurité.	Arrêtez immédiatement le BISOMAC210 et installez un câble d'acier en bon état.
	Le diamètre du câble d'acier de sécurité est épais.	Vérifiez le diamètre du câble d'acier (voir 7.2.1) et remplacez-le par un câble d'acier en bon état.

Historique des révisions :

Révision 1 : le 4 décembre 2009

3P 800 Dessin de câblage

6.3 Levier de descente contrôlée a été révisée

Dessin de câblage du treuil

