

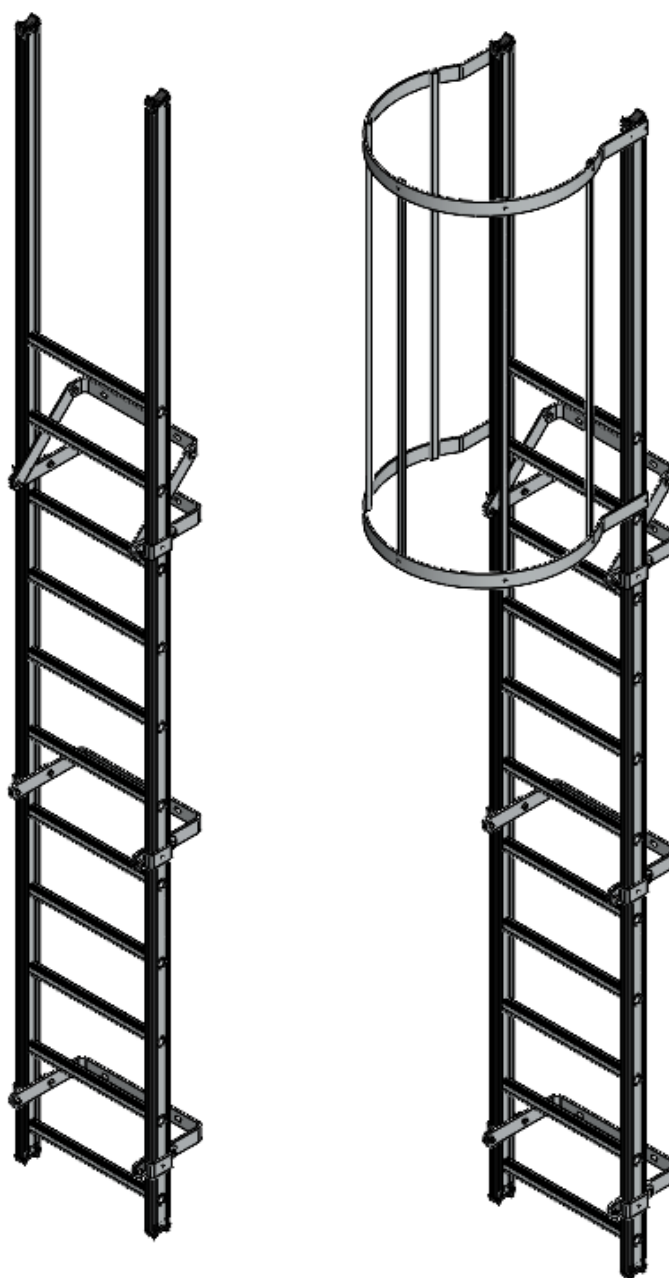


NL: Kooi-/Gevelladder

EN: Hoop and escape ladders

DE: Steigleitern

FR: Échelle à crinoline / Échelle de secours



1. Inleiding

Lees voor montage en/of gebruik van de kooi-/gevelladder en/of de kooiafsluiting deze handleiding goed door. Deze handleiding is uitsluitend van toepassing op de Altrex kooi-/gevelladder en/of kooiafsluiting, zoals omschreven in deze Montage- en gebruikshandleiding Kooi-/Gevelladder inclusief Handleiding Opbouw en Gebruik Kooiafsluiting, hierna te noemen handleiding.

De kooi-/gevelladder en/of kooiafsluiting dienen conform deze handleiding te worden opgebouwd en gebruikt.

Alle aanwijzingen in deze handleiding dienen strikt te worden opgevolgd.

Indien de aanwijzingen uit deze handleiding niet worden opgevolgd, kan dat leiden tot ongevallen. Altrex kan niet aansprakelijk worden gesteld voor schade als gevolg van het niet conform de handleiding opbouwen en gebruiken van de ladder.

De werkgever, toezichthouder en gebruiker zijn verantwoordelijk voor de juiste toepassing van de ladder volgens deze handleiding en zij dienen er voor te zorgen dat deze handleiding te allen tijden bij de werkzaamheden met de ladder op de werkplek aanwezig is.

Het product mag alleen in technisch goede toestand, zoals beoogd, veiligheids- en risicobewust en onder in achtneming van de montagehandleiding worden gebruikt.

Afwijkingen die de veiligheid in het gedrang kunnen brengen (bijv. afwijkingen van de voorwaarden voor het toelaatbaar, beoogd gebruik) moeten onmiddellijk worden verholpen.

2. Montage- en gebruikshandleiding Kooi-/Gevelladder

2.1 Montage

- Stel voor de montage altijd een RI&E op en handel hierna.
- Vallende onderdelen kunnen levensgevaar en ernstige verwondingen veroorzaken.
- Zorg ervoor dat alleen geautoriseerd en adequaat opgeleid personeel wordt ingezet voor de bevestiging van lasten, de bediening van hijswerktuigen en het geven van instructies.
- Gebruik gepaste hijswerktuigen.
- Bij het positioneren en monteren op de gevel bestaat verwondings- en knelgevaar.
- Hou voldoende afstand van personen bij het positioneren van de product.
- Zorg ervoor dat de monteur stabiel in evenwicht staat bij de montage van de ladder.
- Het product mag pas worden belast als ze compleet gemonteerd en op een veilige bevestiging gecontroleerd zijn.
- Controleer de levering op volledigheid. Controleer alle onderdelen op schade en leg eventuele beschadigde onderdelen apart.
- Zorg ervoor dat alle benodigde gereedschappen en hulpmiddelen goed en veilig functioneren.

Laat vóór de montage de volgende punten door een expert controleren en ga ter plaatse na of aan de voorwaarden voor een veilige montage is voldaan:

- Controleer of de gevel/constructie waaraan de kooi-/gevelladder bevestigd wordt voldoende draagkrachtig is voor het bevestigen van de kooiladder.
- Kies de juiste bevestigingsmaterialen. Bij berekening van de sterkte van de verankering moet rekening gehouden worden met een kracht van 3 kN in elke stijl, liggend in de richting van de hartlijn (zie figuur 1). De verankering en de bijbehorende verbindingen dienen in staat te zijn per stijl een last van 3000N te dragen. Maximaal 4 verankeringen mogen in beschouwing genomen om bij te dragen aan deze last
- Plaats een aluminium kooi-/gevelladder nooit binnen een afstand van 2,5m van niet geïsoleerde (onder spanning staande) elektrische delen van laagspanningsinstallaties of – netten. Plaats een aluminium kooi-/gevelladder nooit nabij delen van hoogspanningsinstallaties.
- Als montagehulpmiddelen (zoals bijv. steigers en kranen) worden gebruikt, dienen de bijbehorende bedienings- en gebruikshandleidingen gelezen en opgevolgd te worden.
- Gebruik vluchtladders nooit als valbeveiligingssysteem.

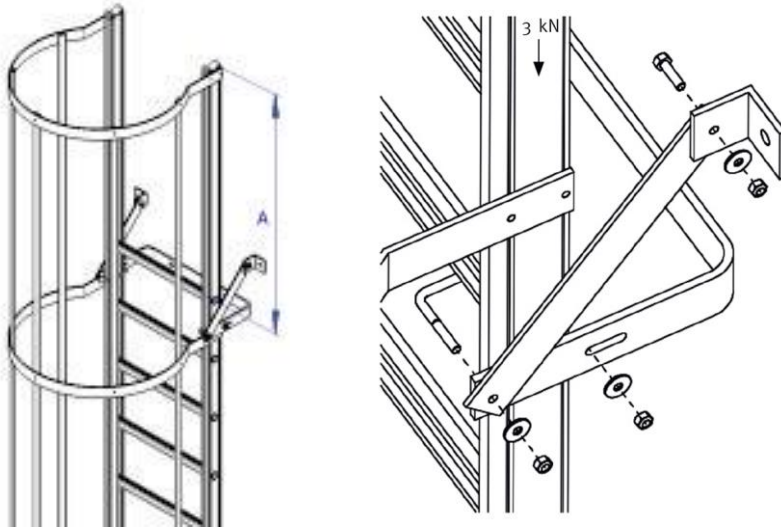
Plaats de kooi-/gevelladder conform de volgende instructies.

2.2 Bevestiging aan de muur

- Monteer de muursteunset(s) en eventuele ophangsteunset(s) aan de ladderdelen (zie figuur 1 en 2). Let er op dat de muursteun zoveel mogelijk direct onder de sport gemonteerd wordt. De maximale afstand tussen twee muursteunen is 2 meter.
- Monteer de muursteunset(s) en eventuele ophangsteunset(s) aan de muur. Let hierbij op dat de bovenste sport van de kooi- /gevelladder gelijk dient te liggen met het loopoppervlak van de aankomstplaats. De afstand tussen het loopoppervlak van de vertrekplaats en de eerste sport mag niet groter zijn 28 cm.
- Indien de opening tussen het loopoppervlak en de ladder groter is dan 75mm moet tussen het loopoppervlak bij de aankomstplaats en de ladder de ruimte worden verkleind. Altrex heeft hiervoor de uitstaprede (art.nr. 202303) ontwikkeld.

2.3 Montage van de ophangsteunset

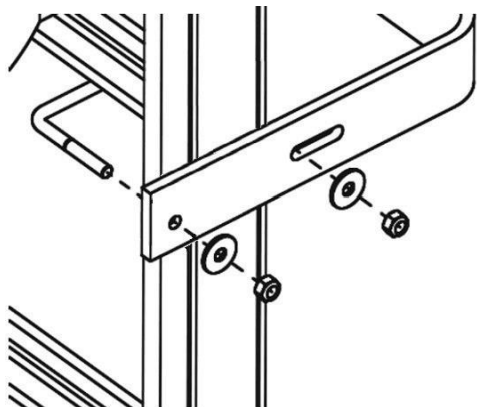
Elke “zwevende” ladder die niet op een ondergrond rust moet worden gemonteerd met tenminste 1 ophangsteunset zoals te zien in figuur 1 afgebeelde situatie. Een ophangsteunset bestaat uit een muursteunset zoals in figuur 2 afgebeeld staat, met als extraonderdelen 2 schuine schoorstripes en 2 hoeklijnen voor de bevestiging naar de achterliggende muur. Monteer de ophangsteunset ter hoogte van de onderzijde van het uitklimgedeelte (A).



Figuur 1

2.4 Montage van de muursteunset

Een muursteunset bestaat uit een gezette U-muurbeugel voorzien van 2 sleufgaten voor de bevestiging van de RVS U-beugels en 2 gaten voor de bevestiging naar de muur. De RVS U-beugels worden om de ladderstijl en door de U-beugel geplaatst en door middel van 2 nyloc moeren M8 vastgeklemd. Zorg ervoor dat de U-beugels net onder een sport komen te zitten



Figuur 2

2.5 Inspectie, voorbereiding en onderhoud

Inspecteer de kooi-/gevelladder geregeld op gebreken zoals vervorming en slijtage. Gebruik nooit een beschadigde of gebroken kooi-/gevelladder. Tijdelijke reparaties zijn niet toegestaan. Laat iedere beschadiging aan de kooi-/gevelladder zo spoedig mogelijk repareren door een deskundige. Houd de kooi-/gevelladder voor beklimming zoveel mogelijk vrij van ongerechtigdheden zoals natte verf, modder, sneeuw en olie. Vernietig een gebroken, versleten of onherstelbaar beschadigde ladder.

2.6 Beklimming en gebruik

- Gebruik de kooi-/gevelladder uitsluitend voor het doel waarvoor deze is vervaardigd.
- Beklim de kooi-/gevelladder niet met meer dan één persoon per 2,5 m.
- Beklim de kooi-/gevelladder bij voorkeur met twee handen en altijd met het gezicht naar de ladder toe. Draag bij het gebruik van de kooi-/gevelladder geschikt schoeisel zonder gladde of vervuilde zolen (geen slippers, schoenen met hoge hak of klompschoenen).

2.7 Aanvullende instructies bij het gebruik van kooi-/gevelladder

- Wees steeds opmerkzaam. Beklim een kooi-/gevelladder geconcentreerd en niet onder invloed van alcohol, medicijnen of middelen die het reactievermogen kunnen beïnvloeden.
- Draag geen slobberende kleding of sieraden. Deze kunnen tijdens het beklimmen of afdalen van de kooi-/gevelladder blijven haken waardoor valgevaar ontstaat.
- Pas op met elektrisch gereedschap. Aluminium kooi-/gevelladders geleiden elektrische stroom. Neem maatregelen zodat een stroomdraad niet bekneld kan raken of kan blijven haken tijdens het beklimmen van de kooi-/gevelladder. Controleer vooraf of het elektrische snoer van uw gereedschap niet beschadigd is.
- Plaats onderaan de kooi-/gevelladder geen gereedschap of andere materialen waarover u kunt vallen.
- Houdt de toegang en de uitgang te allen tijde vrij van obstakels en materiaal.

3. Opbouw en gebruik kooiafsluiting

3.1 Inspectie, zorg en onderhoud

1. De kooiafsluiting dient met zorg te worden gehanteerd en vervoerd, zodat beschadiging wordt voorkomen.
2. Controleer alle beweegbare delen op vervuiling en een goede werking.
3. Controleer alle onderdelen op beschadiging. Beschadigde of verkeerde onderdelen mogen niet worden gebruikt.
4. Beschadigde onderdelen moeten aan de fabrikant ter inspectie worden aangeboden.
5. De kooiafsluiting moet periodiek worden gekeurd door een deskundige. De afdeling Keuring, Reparatie en Montage van Altrex kan worden ingeschakeld voor keuringen en eventuele reparaties.

3.2 Algemeen

- Gebruik de kooiafsluiting alleen in de hieronder beschreven configuratie.
- Lees voor het gebruik van de kooiafsluiting ook de standaard gebruiksaanwijzing door van de kooiladder (zie hoofdstuk I).
- Geleverde onderdelen t.b.v. de kooiafsluiting:

Nr.	Omschrijving	Art.nr.	Aantal
1	Kooiafsluiting	202304	1
2	Tussenplaatje	735580	* 1
3	Hoekprofiel	602007	** 1
4	Hangslot	737032	** 1
5	Popnagels	706026	6

* onderdeel van 735580, verkregen door afzagen uiteinde beugel

** onderdeel van hoofdsamenstelling kooiafsluiting 202304

- Indien er sprake is van geleverde bevestigingsmaterialen dan dient gecontroleerd te worden of deze geschikt zijn voor de locatie waar gemonteerd wordt.

3.3 Gebruiksaanwijzing

Openen:

1. Hangslot losmaken.
2. Hangslot verwijderen uit het hoek- en U-profiel.
3. De kooiafsluiting kan nu zijwaarts worden geopend met de hand.

Sluiten:

1. De kooiafsluiting met de hand zijwaarts dichtdraaien.
2. Zorg ervoor dat het gat van het U-profiel (op de kooiafsluiting) boven het gat van het hoekprofiel (op de ladder) bevindt.
3. Hangslot bevestigen door de gaten.
4. Hangslot op slot doen.



Figuur 3

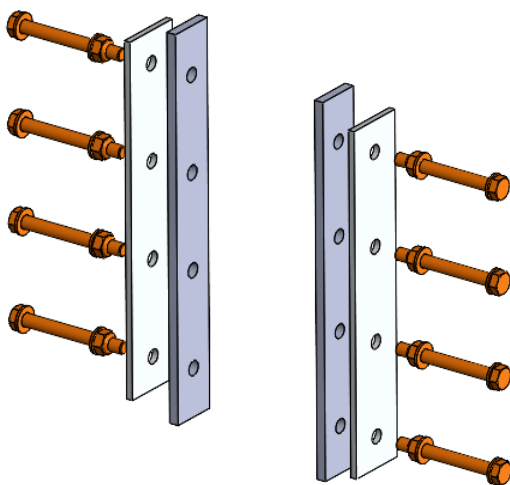
4. Gebruik delingen in ladder

4.1 Ladderdeling

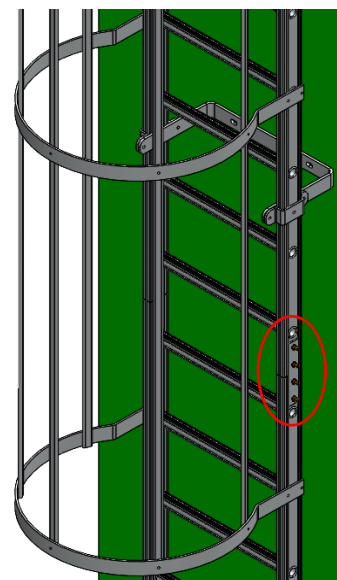
- Als een ladder langer is dan de extrusie van de ladder (zie figuur 6) of als het transport naar locatie in kleinere secties aangeleverd moeten worden, wordt er een ladderdeling gebruikt.
- Voor de montage van de kooiladder dienen de ladderdelen aan beide zijden vastgezet te worden.
- Geleverde onderdelen t.b.v. de kooiding (zie figuur 7)

Nr.	Omschrijving	Art.nr.	Aantal
1	Strip 40x4	604032	2
2	Strip 30x6	604023	2
3	Zeskantbout M8x50	700517	8
4	Nyloc moer M8	702051	8
5	Vlakke sluitring M8	703603	16

- Indien er sprake is van geleverde bevestigingsmaterialen dan dient gecontroleerd te worden of deze geschikt zijn voor de locatie waar gemonteerd wordt.



Figuur 4



Figuur 5

4.2 Kooideling

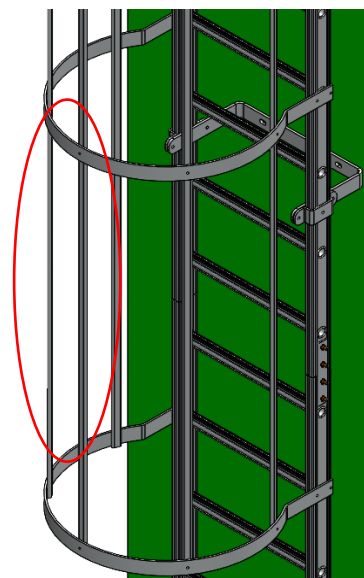
- Als een ladder langer is dan de extrusie van de ovaal (zie figuur 6) of als het transport naar locatie in kleinere secties aangeleverd moeten worden, wordt er een kooideling gebruikt.
- Zorg ervoor dat aan beide zijde van de strip gaten geboord zijn voor de bevestiging van de popnagel of boutverbinding.
- Voor de montage van de kooiladder dienen de kooidelen aan beide zijden vastgezet te worden.
- Geleverde onderdelen t.b.v. de kooideling (zie figuur 7)

Nr.	Omschrijving	Art.nr.	Aantal
1	Strip 80x8	604061	*5
2	Nagel 5x10 Kop 14	704516	* 10
3	Zeskantbout M6x25	700013	** 5
4	Nyloc moer M6	702052	** 5
5	Vlakke sluitring M6	703557	** 10

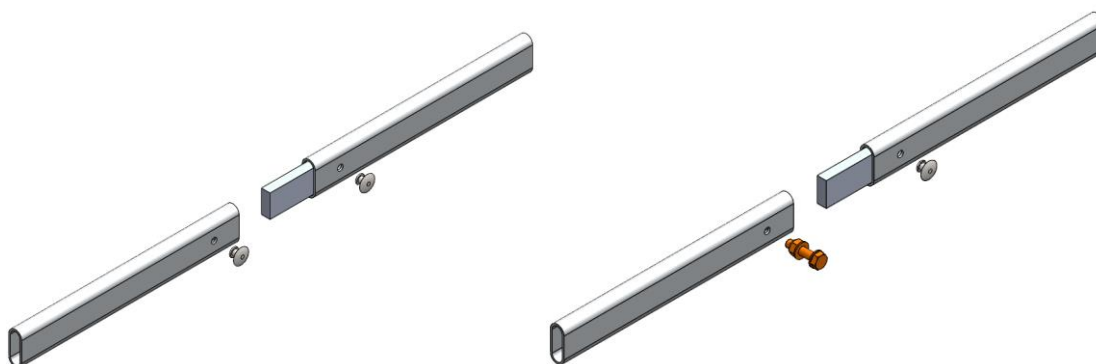
* aantallen per kooideling (5 ovalen)

** onderdelen bijleveren als popnagels niet mogelijk zijn

- Indien er sprake is van geleverde bevestigingsmaterialen dan dient gecontroleerd te worden of deze geschikt zijn voor de locatie waar gemonteerd wordt.



Figuur 6



Figuur 7

5. Gebruik van de ladder

- Belast een ladder niet boven 150 kg (=persoon die de ladder beklimt inclusief eventuele 'bagage').
- Sta tijdens het verrichten van werkzaamheden altijd met twee voeten op een sport van de ladder. Ga nooit met één voet op de ladder en met de andere voet op bijvoorbeeld een raamkozijn staan. Reik en leun niet te ver opzij tijdens werken op een ladder (max. 1 armlengte). Door het verplaatsen van het zwaartepunt uit het midden van de ladder, kan de ladder instabiel worden en omvallen (vuistregel: houd uw navel tussen de stijlen van de ladder). Verplaats een ladder, indien nodig, wat vaker.
- Beklim een ladder nooit hoger dan de rode sport of niet hoger dan de 4de sport van boven (de maximale veilige stahoogte)
- Ladders mogen alleen gebruikt worden voor licht werk met een korte tijdsduur.
- Bij een onoverkoombare mogelijkheid tot direct elektrisch contact gebruik dan deze ladder niet!
- Gebruik, buitenshuis, bij dusdanige harde wind (windkracht 6) of ander ongunstige weersomstandigheden geen ladder.
- Laat een opgestelde ladder nooit onbeheerd achter. Denk aan (spelende) kinderen.
- Sluit, waar mogelijk, ramen en deuren (geen nooduitgangen) in de directe werkomgeving.
- Beklim de ladder met maximaal één hand vrij. Houdt tijdens het beklimmen/af dalen de ladder goed vast. Dit altijd met het gezicht naar de ladder toe.
- Gebruik de ladder niet als een (werk)brug.
- Draag degelijk schoeisel om wegglijden en/of pijnlijk stoten te voorkomen.
- Sta geen lange periodes op een ladder zonder regelmatig te rusten. Denk eraan vermoeidheid is een risico!
- Gebruik een ladder van de juiste lengte. De ladder dient minstens één meter uit te steken boven de gewenste sta- of overstaphoogte.
- Gereedschap dat gebruikt wordt op een ladder moet licht en handig in gebruik zijn.
- Voorkom werkzaamheden die een zijwaartse druk op de trap/reformladder uitoefenen, zoals boren in hard gesteente. Hierdoor kan de ladder kantelen.
- Houd tijdens de werkzaamheden de ladder met minimaal één hand vast of neem veiligheidsmaatregelen als dit niet mogelijk is.
- Ga niet met meer dan één persoon op een ladder.
- Verplaats nooit de ladder terwijl er iemand op staat.
- Gebruik een ladder niet achterstevoren of onderstevoren. Dit is te controleren aan de hand van het stavlak van de sporten dat horizontaal moet zijn.
- Sommige ladders zijn voorzien van een los meegeleverde stabiliteitsbalk. Monteer deze, vóór gebruik, volgens de bijgevoegde instructie.

Aanvullende veiligheidstips bij het gebruik van ladders:

- Draag geen slobberende kleding of sieraden. Deze kunnen tijdens het beklimmen of afdalen van de trap of ladder blijven haken waardoor valgevaar ontstaat.
- Controleer regelmatig of de voeten niet zijn versleten. Versleten voeten kunnen tot beschadiging van de ondergrond leiden, of tot uitglijden van de ladder.
- Gebruik in het belang van persoonlijke veiligheid alleen accessoires of hulpmiddelen die door Altrex worden aanbevolen.
- Plaats onder aan de ladder geen gereedschap of andere materialen waarover u kunt vallen.
- Til een ladder zwaarder dan 25 kg, altijd met twee personen.

Montage en/of reparatie van vervangingsonderdelen;

Door Altrex geleverde vervangingsonderdelen dienen te worden gemonteerd op het juiste Altrex-product en op dezelfde wijze als het onderdeel dat vervangen wordt. Montage (bevestiging) en/of reparatie geschiedt voor eigen rekening en risico. Altrex is niet aansprakelijk voor schade veroorzaakt door foutieve montage en/of reparatie. Tegen een vergoeding kan Altrex worden ingeschakeld voor reparatie van uw product c.q. montage van de betreffende onderdelen.

6. Inspectie, Zorg en Onderhoud;

1. De ladder dient met zorg te worden gehanteerd en vervoerd, zodat beschadiging wordt voorkomen.
2. Controleer alle beweegbare delen op vervuiling en een goede werking.
3. Controleer alle onderdelen op beschadiging. Beschadigde of verkeerde onderdelen mogen niet worden gebruikt.
4. Beschadigde onderdelen moeten aan de fabrikant ter inspectie worden aangeboden.
5. De ladder moet periodiek worden gekeurd door een deskundige. De afdeling Keuring, Reparatie en Montage van Altrex kan tegen betaling worden ingeschakeld voor keuringen en eventuele reparaties.

7. Garantie bepalingen

Ga voor de Altrex garantie bepalingen naar www.altrex.com/warranty

8. Introduction

Before assembling and/or using the cage/facade ladder and/or cage closure, please read this manual carefully. This manual applies exclusively to the Altrex cage/facade ladder and/or cage closure, as described in this Assembly and Use Manual Cage/Facade Ladder including Assembly and Use Manual, hereinafter referred to as the manual.

The cage/gable ladder and/or cage enclosure should be assembled and used in accordance with these instructions.

All instructions in this manual must be strictly followed.

Failure to follow the instructions in this manual may lead to accidents. Altrex cannot be held liable for damage resulting from failure to assemble and use the ladder in accordance with the manual.

The employer, supervisor and user are responsible for the correct use of the ladder according to this manual and they should ensure that this manual is present at all times when working with the ladder in the workplace.

The product may only be used in technically good condition, as intended, in a safety and risk-conscious manner and in compliance with the assembly instructions.

Deviations that could compromise safety (e.g. deviations from the conditions for permissible, intended use) must be remedied immediately.

9. Assembly and operating instructions Cage/Gevel ladder

9.1 Assembly

- Always prepare an RI&E before assembly and act accordingly.
- Falling parts can cause life-threatening and serious injuries.
- Ensure that only authorised and adequately trained personnel are used to attach loads, operate lifting equipment and give instructions.
- Use appropriate lifting equipment.
- Injury and pinching hazards exist when positioning and mounting on the façade.
- Keep a sufficient distance from people when positioning the product.
- Make sure the technician is stable in balance when assembling the ladder.
- The product should not be loaded until they are completely assembled and checked for secure attachment.
- Check the delivery for completeness. Check all parts for damage and set aside any damaged parts.
- Make sure that all necessary tools and auxiliaries are functioning properly and safely.

Before mounting, have the following points checked by an expert and verify on site that the conditions for safe mounting are met:

- Check that the facade/structure to which the cage/facade ladder is to be attached is sufficiently load-bearing for fixing the cage ladder.
- Choose the right fixing materials. When calculating the strength of the anchorage, consider a force of 3 kN in each style, lying in the direction of the centreline (see Figure 1). The anchorage and its connections should be capable of supporting a load of 3000N per post. A maximum of 4 anchorages may be considered.
taken to contribute to this burden
- Never place an aluminium cage/facade ladder within 2.5m of non-insulated (live) electrical parts of low-voltage installations or grids. Never place an aluminium cage/facade ladder near parts of high-voltage installations.
- If assembly aids (e.g. scaffolding and cranes) are used, the corresponding operating and user manuals should be read and followed.
- Never use escape ladders as a fall protection system.

Position the cage/gable ladder according to the following instructions.

9.2 Wall mounting

- Fit the wall support set(s) and any suspension support set(s) to the ladder sections (see figures 1 and 2). Make sure that the wall support is mounted directly under the rung as much as possible. The maximum distance between two wall supports is 2 metres.
- Mount the wall support set(s) and any suspension support set(s) on the wall. Make sure that the top rung of the cage/facade ladder is flush with the walking surface of the arrival location. The distance between the walking surface of the arrival location and the first rung should not exceed 28 cm.
- If the gap between the walking surface and the ladder exceeds 75mm, the space between the walking surface at the arrival point and the ladder must be reduced. Altrex has developed the exit step (art.no. 202303) for this purpose.

9.3 Mounting the suspension support kit

Any "floating" ladder that does not rest on a foundation must be mounted with at least 1 suspension support set as shown in Figure 1. A suspension support set consists of a wall support set as shown in figure 2, with 2 angled brace strips and 2 angled lines for fixing to the wall behind. Mount the suspension support set at the bottom of the exit section (A).

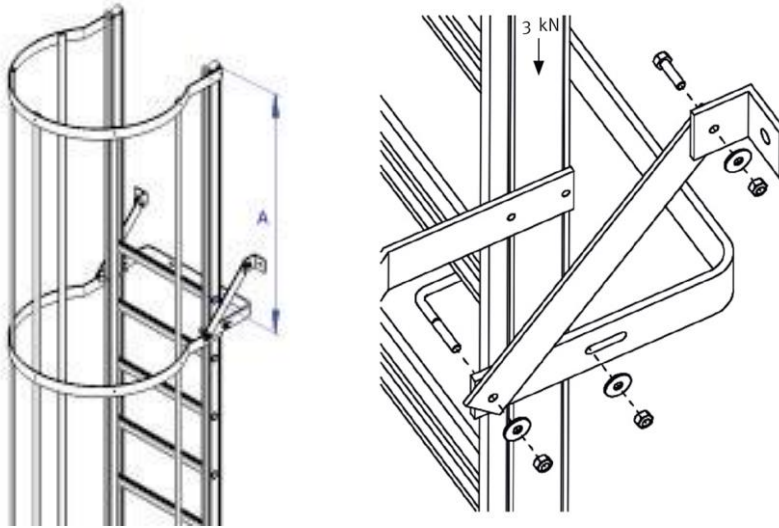


Figure 1

9.4 Mounting the wall support set

A wall support set consists of a set U-wall bracket fitted with 2 slotted holes for fixing the stainless steel U-brackets and 2 holes for fixing to the wall. The stainless steel U-brackets are placed around the ladder upright and through the U-bracket and clamped by 2 nyloc nuts M8. Ensure that the U-brackets sit just below a rung

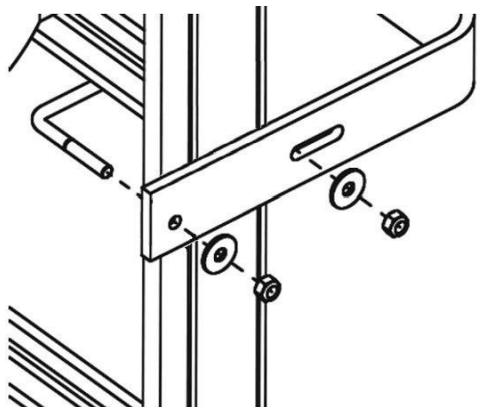


Figure 2

9.5 Inspection, preparation and maintenance

Inspect the cage/gable ladder regularly for defects such as deformation and wear. Never use a damaged or broken cage/gable ladder. Temporary repairs are not permitted. Have any damage to the cage/facade ladder repaired by an expert as soon as possible. Before climbing, keep the cage/gable ladder free of impurities such as wet paint, mud, snow and oil as much as possible. Destroy a broken, worn or irreparably damaged ladder.

9.6 Ascent and use

- Use the cage/gable ladder only for the purpose for which it was manufactured.
- Do not climb the cage/gable ladder with more than one person per 2.5 m.
- Climb the cage/facade ladder preferably with two hands and always facing the ladder. When using the cage/facing ladder, wear suitable footwear without slippery or dirty soles (no flip-flops, high-heeled shoes or clogs).

9.7 Additional instructions when using cage/gable ladder

- Be observant at all times. Climb a cage/gable ladder with concentration and not under the influence of alcohol, drugs or substances that can affect responsiveness.
- Do not wear slovenly clothing or jewellery. These may get caught while climbing or descending the cage/gable ladder, creating a fall hazard.
- Take care with power tools. Aluminium cage/gable ladders conduct electric current. Take measures so that a live wire cannot become trapped or snagged while climbing the cage/gable ladder. Check beforehand that your tools' electrical cord is not damaged.
- Do not place tools or other materials at the bottom of the cage/gable ladder over which you can fall.
- Keep access and egress clear of obstacles and equipment at all times.

10. Construction and use of cage closure

10.1 Inspection, care and maintenance

6. The cage seal should be handled and transported with care, so that damage is prevented.
7. Check all movable parts for contamination and proper operation.
8. Check all parts for damage. Damaged or incorrect parts must not be used.
9. Damaged parts should be submitted to the manufacturer for inspection.
10. The cage seal must be inspected periodically by an expert. Altrex's Inspection, Repair and Assembly Department can be called in for inspections and any repairs.

10.2 General

- Use the cage seal only in the configuration described below.
- Before using the cage seal, also read the standard operating instructions of the cage ladder (see chapter I).
- Supplied parts for cage closure:

No.	Description	Item no.	Number
1	Cage closure	202304	1
2	Intermediate plate	735580	* 1
3	Corner profile	602007	** 1
4	Padlock	737032	** 1
5	Pop rivets	706026	6

* part of 735580, obtained by sawing off end of bracket

** part of main body cage closure 202304

- If there are supplied fasteners then checked whether they are suitable for the location where mounting is to take place.

10.3 Instructions for use

Open:

4. Unlock padlock.
5. Remove padlock from corner and U-profile.
6. The cage lock can now be opened sideways by hand.

Close:

5. Turn the cage closure sideways by hand.
6. Make sure the hole of the U-profile (on the cage closure) is above the hole of the corner profile (on the ladder).
7. Attach padlock through holes.
8. Lock padlock.



Figure 3

11. Use divisions in ladder

11.1 Ladder distribution

- If a ladder is longer than the extrusion of the ladder (see figure 6) or if transport to site needs to be delivered in smaller sections, a ladder division is used.
- Before assembling the cage ladder, the ladder sections should be secured on both sides.
- Parts supplied for cage division (see figure 7)

No.	Description	Item no.	Number
1	Strip 40x4	604032	2
2	Strip 30x6	604023	2
3	Hex bolt M8x50	700517	8
4	Nyloc nut M8	702051	8
5	Flat washer M8	703603	16

- If fasteners are supplied, they should be checked to ensure that they are suitable for the location where mounting is to take place.

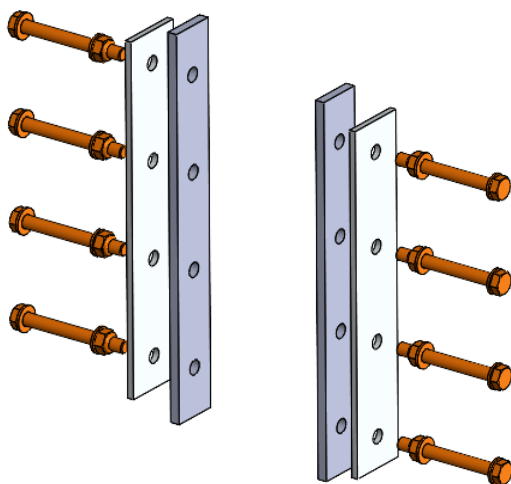


Figure 4

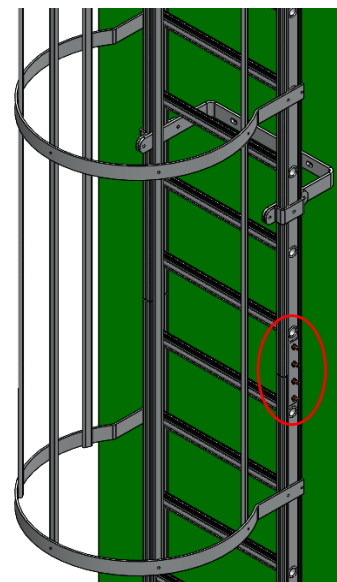


Figure 5

11.2 Caging

- If a ladder is longer than the extrusion of the oval (see figure 6) or if transport to site delivered in smaller sections have to be, a caged division is used.
- Make sure holes are drilled on both sides of the strip for rivet or bolt fastening.
- Before mounting the cage ladder, the cage sections should be secured on both sides.
- Parts supplied for cage division (see figure 7)

No.	Description	Item no.	Number
1	Strip 80x8	604061	*5
2	Nail 5x10 Head 14	704516	* 10
3	Hex bolt M6x25	700013	** 5
4	Nyloc nut M6	702052	** 5
5	Flat washer M6	703557	** 10

* numbers per cage division (5 ovals)

** parts supplied if rivets are not possible

- If fasteners are supplied then should be checked that they are suitable for the location where assembled.

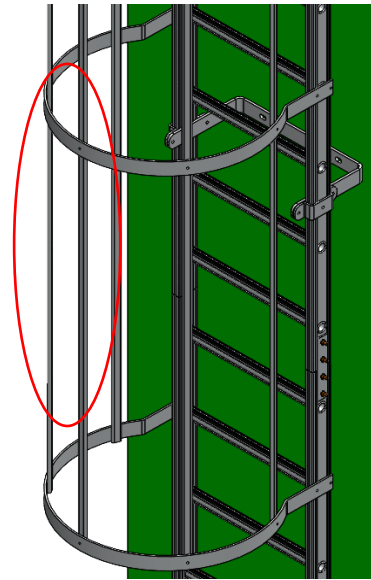


Figure 6

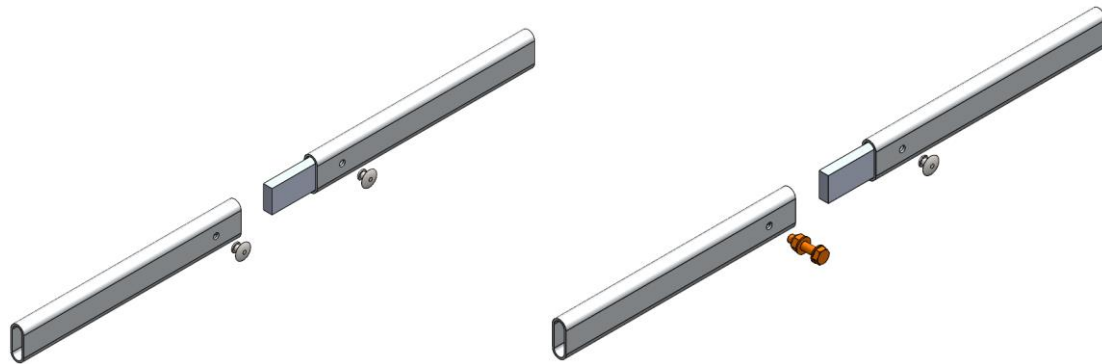


Figure 7

12. Using the ladder

- Do not load a ladder above 150 kg (=person climbing the ladder including any 'luggage').
- When carrying out work, always stand with two feet on a rung of the ladder. Never stand with one foot on the ladder and the other on, for example, a window frame. Do not reach and lean too far to the side while working on a ladder (max. 1 arm's length). By moving the centre of gravity away from the centre of the ladder, the ladder may become unstable and fall over (rule of thumb: keep your navel between the uprights of the ladder). If necessary, move a ladder a little more often.
- Never climb a ladder higher than the red rung or no higher than the 4th rung from the top (the maximum safe standing height)
- Ladders should only be used for light work of short duration.
- If there is an insurmountable possibility of direct electrical contact, do not use this ladder!
- Outdoors, in such strong winds (wind force 6) or other unfavourable weather conditions, do not use a ladder.
- Never leave an erected ladder unattended. Think of (playing) children.
- Where possible, close windows and doors (not emergency exits) in the immediate working area.
- Climb the ladder with no more than one hand free. While climbing/descending, keep a firm grip on the ladder. Always do so facing the ladder.
- Do not use the ladder as a (working) bridge.
- Wear decent footwear to avoid slipping and/or painful bumping.
- Do not stand on a ladder for long periods without resting regularly. Remember fatigue is a risk!
- Use a ladder of the appropriate length. The ladder should extend at least one metre above the desired standing or transfer height.
- Tools used on a ladder should be light and convenient to use.
- Avoid any work that puts sideways pressure on the step/reform ladder, such as drilling into hard rock. This can cause the ladder to tip over.
- While working, hold the ladder with at least one hand or take safety measures if this is not possible.
- Do not climb a ladder with more than one person.
- Never move the ladder while someone is standing on it.
- Do not use a ladder backwards or upside down. This can be checked by the standing surface of the rungs, which should be horizontal.
- Some ladders are equipped with a separately supplied stability bar. Before use, install it according to the enclosed instructions.

Additional safety tips when using ladders:

- Do not wear slouchy clothing or jewellery. These can snag while climbing or descending stairs or ladders, creating a fall hazard.
- Check regularly that the feet are not worn out. Worn feet can cause damage to the surface, or cause the ladder to slip.
- In the interests of personal safety, use only accessories or tools recommended by Altrex.
- Do not place tools or other materials at the bottom of the ladder over which you can fall.
- Always lift a ladder heavier than 25 kg with two people.

Assembly and/or repair of replacement parts;

Replacement parts supplied by Altrex must be fitted to the correct Altrex product and in the same way as the part being replaced. Assembly (attachment) and/or repair must be carried out at your own expense and risk. Altrex is not liable for damage caused by incorrect assembly and/or repair. Against payment, Altrex can be called in to repair your product and/or assemble the parts in question.

13. Inspection, Care and Maintenance;

6. The ladder should be handled and transported with care to avoid damage.
7. Check all movable parts for contamination and proper operation.
8. Check all parts for damage. Damaged or incorrect parts must not be used.
9. Damaged parts should be submitted to the manufacturer for inspection.
10. The ladder should be inspected periodically by an expert. Altrex's Inspection, Repair and Assembly Department can be called in for inspections and any repairs for a fee.

14. Warranty provisions

For the Altrex warranty conditions, go to www.altrex.com/warranty

1. Einführung

Bevor Sie die Käfig-/Fassadenleiter und/oder den Käfigverschluss montieren und/oder benutzen, lesen Sie bitte diese Anleitung sorgfältig durch. Diese Anleitung gilt ausschließlich für die Altrex Käfig-/Fassadenleiter und/oder den Käfigverschluss, wie in dieser Montage- und Gebrauchsanleitung Käfig-/Fassadenleiter einschließlich Montage- und Gebrauchsanleitung, im Folgenden Anleitung genannt, beschrieben.

Die Korb-Giebel-Leiter und/oder das Korb-Gehäuse müssen gemäß dieser Anleitung montiert und verwendet werden.

Alle Anweisungen in diesem Handbuch müssen strikt befolgt werden.

Die Nichteinhaltung der Anweisungen in diesem Handbuch kann zu Unfällen führen. Altrex kann nicht für Schäden haftbar gemacht werden, die dadurch entstehen, dass die Leiter nicht gemäß der Anleitung montiert und benutzt wird.

Der Arbeitgeber, die Aufsichtsperson und der Benutzer sind für die ordnungsgemäße Verwendung der Leiter gemäß dieser Anleitung verantwortlich und sollten sicherstellen, dass diese Anleitung bei der Arbeit mit der Leiter am Arbeitsplatz jederzeit verfügbar ist.

Das Produkt darf nur in technisch einwandfreiem Zustand, bestimmungsgemäß, sicherheits- und gefahrenbewusst sowie unter Beachtung der Montageanleitung benutzt werden.

Abweichungen, die die Sicherheit beeinträchtigen können (z.B. Abweichungen von den Bedingungen für die zulässige, bestimmungsgemäße Verwendung), sind unverzüglich zu beseitigen.

2. Montage- und Betriebsanleitung Korb/Steigleiter

2.1 Montage

- Erstellen Sie vor der Montage immer eine RI&E und handeln Sie entsprechend.
- Herabfallende Teile können lebensbedrohliche und schwere Verletzungen verursachen.
- Stellen Sie sicher, dass nur befugtes und entsprechend geschultes Personal mit dem Anschlagen von Lasten, der Bedienung von Hebezeugen und dem Erteilen von Anweisungen betraut wird.
- Verwenden Sie geeignete Hebevorrichtungen.
- Bei der Positionierung und Montage an der Fassade besteht Verletzungs- und Quetschgefahr.
- Halten Sie beim Aufstellen des Produkts einen ausreichenden Abstand zu Personen ein.
- Vergewissern Sie sich, dass der Techniker beim Zusammenbau der Leiter ein stabiles Gleichgewicht hält.
- Das Produkt sollte erst dann verladen werden, wenn es vollständig zusammengebaut und auf sichere Befestigung geprüft ist.
- Prüfen Sie die Lieferung auf Vollständigkeit. Prüfen Sie alle Teile auf Beschädigungen und legen Sie beschädigte Teile beiseite.
- Stellen Sie sicher, dass alle notwendigen Werkzeuge und Hilfsmittel ordnungsgemäß und sicher funktionieren.

Lassen Sie vor der Montage die folgenden Punkte von einem Fachmann überprüfen und vergewissern Sie sich vor Ort, dass die Voraussetzungen für eine sichere Montage gegeben sind:

- Prüfen Sie, ob die Fassade/Konstruktion, an der die Käfig-/Fassadenleiter befestigt werden soll, ausreichend tragfähig für die Befestigung der Käfigleiter ist.
- Wählen Sie das richtige Befestigungsmaterial. Bei der Berechnung der Festigkeit der Verankerung ist eine Kraft von 3 kN in jedem Stil zu berücksichtigen, die in Richtung der Mittellinie wirkt (siehe Abbildung 1). Die Verankerung und ihre Verbindungen sollten in der Lage sein, eine Last von 3000N pro Pfosten zu tragen. Es können maximal 4 Verankerungen in Betracht gezogen werden.
die zu dieser Belastung beitragen
- Stellen Sie eine Alu-Korb-/Fassadenleiter niemals in einem Abstand von weniger als 2,5 m zu nicht isolierten (stromführenden) elektrischen Teilen von Niederspannungsanlagen oder -netzen auf. Stellen Sie eine Aluminium-Korb-/Fassadenleiter niemals in der Nähe von Teilen von Hochspannungsanlagen auf.
- Bei der Verwendung von Montagehilfen (z.B. Gerüste und Kräne) sind die entsprechenden Betriebs- und Bedienungsanleitungen zu lesen und zu beachten.
- Verwenden Sie niemals Fluchtleitern als Absturzschutzsystem.

Positionieren Sie die Korb-Giebel-Leiter gemäß den folgenden Anweisungen.

2.2 Wandmontage

- Montieren Sie die Wandhalterung(en) und ggf. die Aufhängung(en) an den Leiterteilen (siehe Abbildungen 1 und 2). Achten Sie darauf, dass die Wandhalterung möglichst direkt unter der Sprosse angebracht wird. Der maximale Abstand zwischen zwei Wandstützen beträgt 2 Meter.
- Montieren Sie den/die Wandstützensatz/e und ggf. den/die Aufhängestützensatz/e an der Wand. Achten Sie darauf, dass die oberste Sprosse der Korb-/Fassadenleiter bündig mit der Lauffläche des Ankunftsortes ist. Der Abstand zwischen der Gehfläche des Ankunftsortes und der ersten Sprosse sollte 28 cm nicht überschreiten.
- Wenn der Abstand zwischen der Lauffläche und der Leiter mehr als 75 mm beträgt, muss der Abstand zwischen der Lauffläche am Ankunftspunkt und der Leiter verringert werden. Zu diesem Zweck hat Altrex die Ausstiegsstufe (Art.-Nr. 202303) entwickelt.

2.3 Montage des Aufhängungsträgersatzes

Jede "schwimmende" Leiter, die nicht auf einem Fundament ruht, muss mit mindestens einem Aufhängungstragesatz wie in Abbildung 1 dargestellt montiert werden. Ein Aufhängestützensatz besteht aus einem Wandstützensatz gemäß Abbildung 2, mit 2 abgewinkelten Streben und 2 abgewinkelten Leinen zur Befestigung an der dahinter liegenden Wand. Montieren Sie das Aufhängungsträgerset an der Unterseite des Ausstiegsbereichs (A).

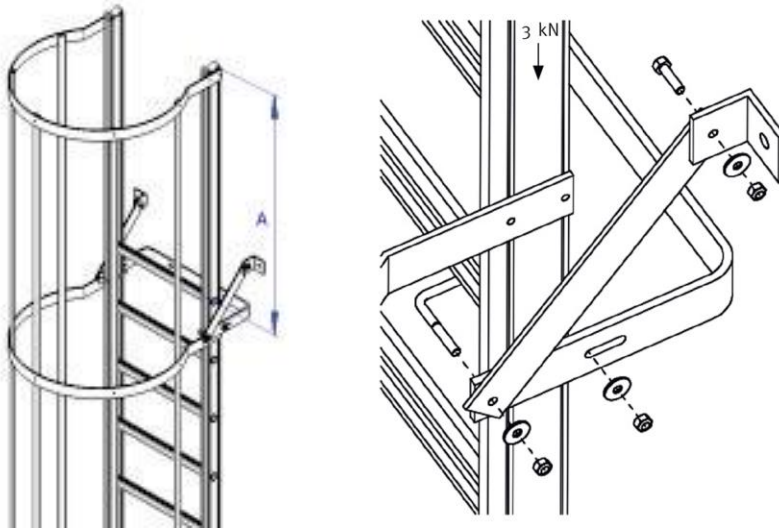


Abbildung 1

2.4 Montage des Wandhalterungssets

Ein Wandhalterungssatz besteht aus einem U-Wandhalterungssatz mit 2 Langlöchern zur Befestigung der Edelstahl-U-Winkel und 2 Löchern zur Befestigung an der Wand. Die U-Bügel aus Edelstahl werden um den Leiterpfosten und durch den U-Bügel gelegt und mit 2 Nyloc-Muttern M8 festgeklemmt. Achten Sie darauf, dass die U-Bügel knapp unter einer Sprosse sitzen.

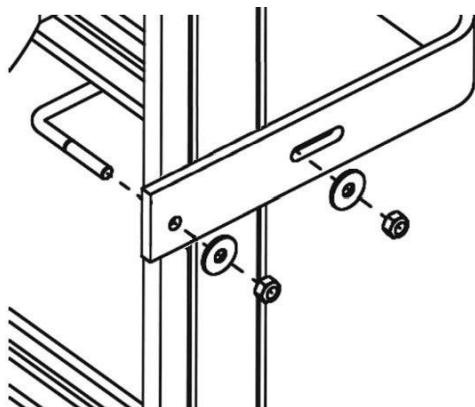


Abbildung 2

2.5 Inspektion, Vorbereitung und Wartung

Prüfen Sie die Korb-Giebel-Leiter regelmäßig auf Mängel wie Verformung und Verschleiß. Verwenden Sie niemals eine beschädigte oder gebrochene Korb-/Giebelleiter. Provisorische Reparaturen sind nicht zulässig. Lassen Sie Schäden an der Korb-/Fassadenleiter so schnell wie möglich von einem Fachmann reparieren. Halten Sie die Korb-/Giebelleiter vor dem Besteigen möglichst frei von Verunreinigungen wie nasser Farbe, Schlamm, Schnee und Öl. Zerstören Sie eine gebrochene, abgenutzte oder irreparabel beschädigte Leiter.

2.6 Aufstieg und Nutzung

- Verwenden Sie die Korb-Giebel-Leiter nur für den Zweck, für den sie hergestellt wurde.
- Steigen Sie nicht mit mehr als einer Person pro 2,5 m auf die Korb-Giebel-Leiter.
- Besteigen Sie die Korb-/Fassadenleiter vorzugsweise mit zwei Händen und immer mit dem Gesicht zur Leiter. Tragen Sie bei der Benutzung der Käfig-/Fassadenleiter geeignetes Schuhwerk ohne rutschige oder schmutzige Sohlen (keine Flip-Flops, hochhackige Schuhe oder Clogs).

2.7 Zusätzliche Hinweise bei Verwendung der Korb-Giebel-Leiter

- Seien Sie zu jeder Zeit aufmerksam. Steigen Sie konzentriert und nicht unter dem Einfluss von Alkohol, Drogen oder Substanzen, die die Reaktionsfähigkeit beeinträchtigen können, auf eine Korb-/Giebelleiter.
- Tragen Sie keine schlampige Kleidung oder Schmuck. Diese können sich beim Auf- und Absteigen in der Korb-/Giebelleiter verfangen und eine Absturzgefahr darstellen.
- Seien Sie vorsichtig mit Elektrowerkzeugen. Aluminium-Gitterrostleitern leiten elektrischen Strom. Treffen Sie Vorkehrungen, damit ein stromführendes Kabel beim Besteigen der Gitterrostleiter nicht eingeklemmt oder eingeklemmt werden kann. Vergewissern Sie sich vorher, dass das Stromkabel Ihres Werkzeugs nicht beschädigt ist.
- Legen Sie keine Werkzeuge oder andere Materialien am unteren Ende der Korb-/Giebelleiter ab, über die Sie stürzen könnten.
- Halten Sie die Zugänge und Ausgänge jederzeit frei von Hindernissen und Geräten.

3. Konstruktion und Verwendung des Käfigverschlusses

3.1 Inspektion, Pflege und Wartung

1. Die Käfigplombe sollte mit Sorgfalt behandelt und transportiert werden, damit Schäden verhindert werden.
2. Prüfen Sie alle beweglichen Teile auf Verschmutzung und Funktionstüchtigkeit.
3. Prüfen Sie alle Teile auf Beschädigungen. Beschädigt oder falsch Teile dürfen nicht verwendet werden.
4. Beschädigte Teile sollten dem Hersteller zur Überprüfung vorgelegt werden.
5. Die Käfigdichtung muss in regelmäßigen Abständen von einem Fachmann überprüft werden. Die Abteilung Inspektion, Reparatur und Montage von Altrex kann in Anspruch genommen werden für Inspektionen und eventuelle Reparaturen.

3.2 Allgemein

- Verwenden Sie die Käfigdichtung nur in der unten beschriebenen Konfiguration.
- Bevor Sie die Käfigdichtung verwenden, lesen Sie auch die Norm Betriebsanleitung der Korbleiter (siehe Kapitel I).
- Mitgelieferte Teile für den Käfigverschluss:

Nein.	Beschreibung	Artikel Nr.	Nummer
1	Verschluss des Käfigs	202304	1
2	Zwischenplatte	735580	* 1
3	Eckprofil	602007	** 1
4	Vorhängeschloss	737032	** 1
5	Pop-Nieten	706026	6

* Teil von 735580, erhalten durch Absägen des Endes der Halterung

** Teil des Käfigverschlusses des Hauptkörpers 202304

- Wenn es mitgelieferte Befestigungselemente gibt, dann geprüft ob sie für den Ort geeignet sind, an dem die Montage erfolgen soll.

3.3 Anweisungen für den Gebrauch

Offen:

1. Vorhängeschloss entriegeln.
2. Entfernen Sie das Vorhängeschloss aus der Ecke und dem U-Profil.
3. Das Käfigschloss kann nun seitlich von Hand geöffnet werden.

Schließen:

1. Drehen Sie den Käfigverschluss mit der Hand auf die Seite.
2. Achten Sie darauf, dass das Loch des U-Profiles (am Käfigverschluss) über dem Loch des Eckprofils (an der Leiter) liegt.
3. Befestigen Sie das Vorhängeschloss durch die Löcher.
4. Vorhängeschloss abschließen.



Abbildung 3

4. Divisionen in Leitern verwenden

4.1 Verteilung von Leitern

- Wenn eine Leiter länger ist als das Leiterprofil (siehe Abbildung 6) oder wenn der Transport zur Baustelle in kleineren Abschnitten erfolgen muss, wird eine Leitertrennung verwendet.
- Vor dem Zusammenbau der Käfigleiter sollten die Leiterteile auf beiden Seiten gesichert werden.
- Mitgelieferte Teile für die Käfigtrennung (siehe Abbildung 7)

Nein.	Beschreibung	Artikel Nr.	Nummer
1	Streifen 40x4	604032	2
2	Streifen 30x6	604023	2
3	Sechskantschraube M8x50	700517	8
4	Nyloc-Mutter M8	702051	8
5	Unterlegscheibe M8	703603	16

- Wenn Befestigungsmittel mitgeliefert werden, sollten diese auf ihre Eignung für den Montageort überprüft werden.

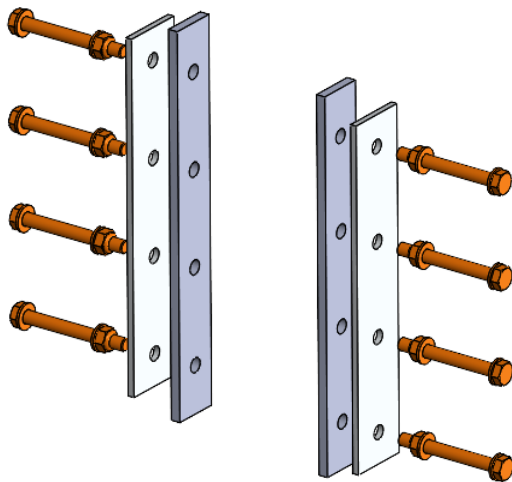


Abbildung 4

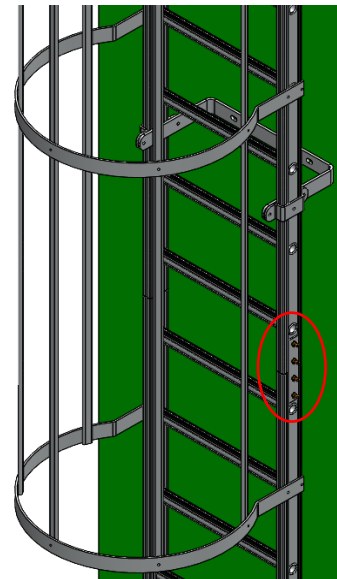


Abbildung 5

4.2 Käfighaltung

- Wenn eine Leiter länger ist als die Ausdehnung des Ovals (siehe Abbildung 6) oder wenn der Transport zur Baustelle in kleineren Abschnitten erfolgt sein müssen, wird eine Käfigtrennung verwendet.
- Stellen Sie sicher, dass auf beiden Seiten des Streifens Löcher gebohrt werden für Niet- oder Schraubverbindungen.
- Vor der Montage der Käfigleiter sollten die Käfigteile auf beiden Seiten gesichert werden.
- Mitgelieferte Teile für die Käfigtrennung (siehe Abbildung 7)

Nein.	Beschreibung	Artikel Nr.	Nummer
1	Streifen 80x8	604061	*5
2	Nagel 5x10 Kopf 14	704516	* 10
3	Sechskantschraube M6x25	700013	** 5
4	Nyloc-Mutter M6	702052	** 5
5	Unterlegscheibe M6	703557	** 10

* Nummern pro Käfigteilung (5 Ovale)

** Teile werden geliefert, wenn Nieten nicht möglich sind

- Wenn Befestigungsmittel mitgeliefert werden, dann sollte geprüft werden, ob sie für den Standort geeignet sind, an dem montiert.

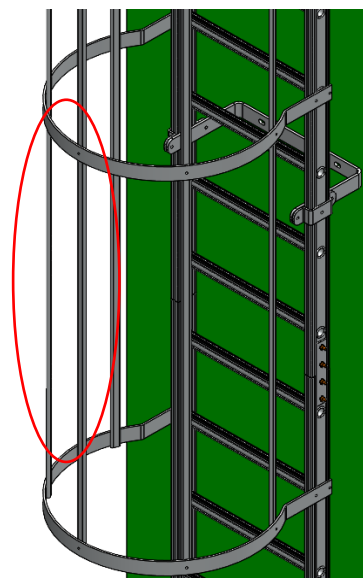


Abbildung 6

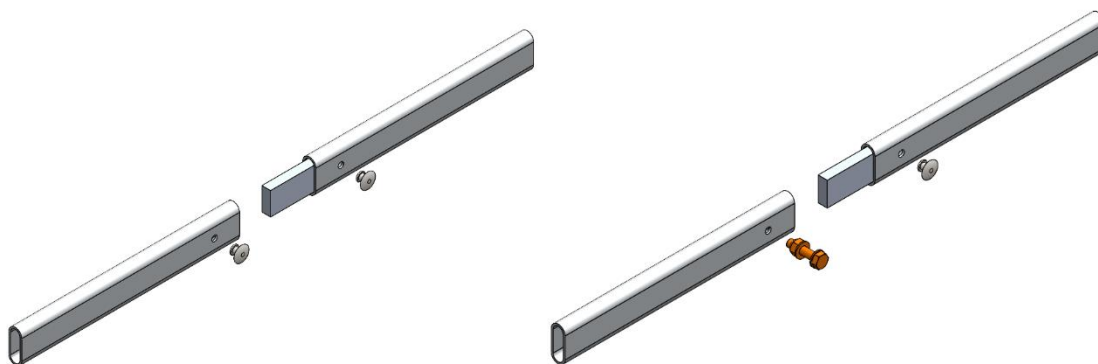


Abbildung 7

5. Verwendung der Leiter

- Belasten Sie eine Leiter nicht mit mehr als 150 kg (=Person, die die Leiter besteigt, einschließlich "Gepäck").
- Stellen Sie sich bei der Durchführung von Arbeiten immer mit beiden Füßen auf eine Sprosse der Leiter. Niemals mit einem Fuß auf der Leiter stehen und mit dem anderen z. B. auf einem Fensterrahmen. Bei der Arbeit auf einer Leiter nicht zu weit zur Seite greifen und sich nicht zu weit hinauslehnen (max. 1 Armlänge). Durch Verlagerung des Schwerpunkts aus der Leitermitte kann die Leiter instabil werden und umfallen (Faustregel: Bauchnabel zwischen den Leiterholmen halten). Bewegen Sie die Leiter ggf. etwas öfters.
- Steigen Sie niemals auf eine Leiter, die höher als die rote Sprosse oder nicht höher als die vierte Sprosse von oben ist (die maximale sichere Stehhöhe).
- Leitern sollten nur für leichte Arbeiten von kurzer Dauer verwendet werden.
- Wenn die unüberwindbare Möglichkeit eines direkten elektrischen Kontakts besteht, darf diese Leiter nicht benutzt werden!
- Im Freien, bei starkem Wind (Windstärke 6) oder anderen ungünstigen Witterungsbedingungen darf keine Leiter verwendet werden.
- Lassen Sie eine aufgestellte Leiter niemals unbeaufsichtigt. Denken Sie an (spielende) Kinder.
- Schließen Sie, wenn möglich, Fenster und Türen (nicht Notausgänge) im unmittelbaren Arbeitsbereich.
- Steigen Sie die Leiter mit nur einer freien Hand. Halten Sie sich beim Auf- und Abstieg fest an der Leiter. Halten Sie sich dabei immer mit dem Gesicht zur Leiter.
- Verwenden Sie die Leiter nicht als (Arbeits-)Brücke.
- Tragen Sie festes Schuhwerk, um ein Ausrutschen und/oder schmerzhaft Stöße zu vermeiden.
- Stehen Sie nicht über längere Zeit auf einer Leiter, ohne sich regelmäßig auszuruhen. Denken Sie daran, dass Ermüdung ein Risiko darstellt!
- Verwenden Sie eine Leiter mit der entsprechenden Länge. Die Leiter sollte mindestens einen Meter über die gewünschte Steh- oder Transferhöhe hinausragen.
- Die auf einer Leiter verwendeten Werkzeuge sollten leicht und bequem zu handhaben sein.
- Vermeiden Sie alle Arbeiten, die einen seitlichen Druck auf die Stufen-/Reformleiter ausüben, wie z. B. das Bohren in hartem Fels. Dies kann zum Umkippen der Leiter führen.
- Halten Sie die Leiter während der Arbeit mit mindestens einer Hand fest oder ergreifen Sie Sicherheitsmaßnahmen, wenn dies nicht möglich ist.
- Steigen Sie nicht mit mehr als einer Person auf eine Leiter.
- Bewegen Sie die Leiter niemals, während jemand darauf steht.
- Benutzen Sie eine Leiter nicht verkehrt herum oder auf dem Kopf stehend. Dies kann anhand der Standfläche der Sprossen überprüft werden, die horizontal sein sollte.
- Einige Leitern sind mit einer separat mitgelieferten Stabilitätsstange ausgestattet. Montieren Sie diese vor der Verwendung gemäß der beiliegenden Anleitung.

Zusätzliche Sicherheitstipps für die Verwendung von Leitern:

- Tragen Sie keine schlabbrige Kleidung oder Schmuck. Diese können sich beim Hinauf- oder Hinabsteigen von Treppen oder Leitern verfangen und eine Sturzgefahr darstellen.
- Überprüfen Sie regelmäßig, dass die Füße nicht abgenutzt sind. Abgenutzte Füße können den Untergrund beschädigen oder die Leiter zum Rutschen bringen.
- Verwenden Sie im Interesse der persönlichen Sicherheit nur von Altrex empfohlenes Zubehör oder Werkzeug.
- Legen Sie keine Werkzeuge oder andere Materialien am unteren Ende der Leiter ab, über die Sie stürzen könnten.
- Heben Sie eine Leiter, die schwerer als 25 kg ist, immer mit zwei Personen an.

Montage und/oder Reparatur von Ersatzteilen;

Von Altrex gelieferte Ersatzteile müssen in das richtige Altrex-Produkt und auf dieselbe Weise wie das zu ersetzende Teil eingebaut werden. Die Montage (Anbringung) und/oder Reparatur muss auf eigene Kosten und eigenes Risiko durchgeführt werden. Altrex haftet nicht für Schäden, die durch unsachgemäße Montage und/oder Reparatur entstehen. Altrex kann gegen Bezahlung zur Reparatur Ihres Produkts und/oder zum Zusammenbau der betreffenden Teile herangezogen werden.

6. Inspektion, Pflege und Wartung;

1. Die Leiter sollte mit Vorsicht gehandhabt und transportiert werden, um Schäden zu vermeiden.
2. Prüfen Sie alle beweglichen Teile auf Verschmutzung und Funktionstüchtigkeit.
3. Prüfen Sie alle Teile auf Beschädigungen. Beschädigte oder falsche Teile dürfen nicht verwendet werden.
4. Beschädigte Teile sollten dem Hersteller zur Überprüfung vorgelegt werden.
5. Die Leiter sollte in regelmäßigen Abständen von einem Fachmann inspiziert werden. Die Abteilung Inspektion, Reparatur und Montage von Altrex kann für Inspektionen und eventuelle Reparaturen gegen eine Gebühr hinzugezogen werden.

7. Gewährleistungsbestimmungen

Die Altrex-Garantiebedingungen finden Sie unter www.altrex.com/warranty

8. Introduction

Avant d'assembler et/ou d'utiliser l'échelle de cage/facade et/ou la fermeture de cage, veuillez lire attentivement ce manuel. Ce manuel s'applique exclusivement à l'échelle de cage/facade Altrex et/ou à la fermeture de cage, telles que décrites dans le présent manuel de montage et d'utilisation de l'échelle de cage/facade, y compris le manuel de montage et d'utilisation, ci-après dénommé le manuel.

L'échelle de la cage/du pignon et/ou l'enceinte de la cage doivent être assemblées et utilisées conformément à ces instructions.

Toutes les instructions contenues dans ce manuel doivent être suivies à la lettre.

Le non-respect des instructions de ce manuel peut entraîner des accidents. Altrex ne peut être tenu responsable des dommages résultant d'un montage et d'une utilisation de l'échelle non conformes au manuel.

L'employeur, le superviseur et l'utilisateur sont responsables de l'utilisation correcte de l'échelle conformément à ce manuel et doivent s'assurer que ce manuel est présent à tout moment lorsqu'ils travaillent avec l'échelle sur le lieu de travail.

Le produit ne peut être utilisé qu'en bon état technique, conformément à sa destination, dans le respect de la sécurité et des risques, et dans le respect des instructions de montage.

Les écarts susceptibles de compromettre la sécurité (par exemple les écarts par rapport aux conditions d'utilisation autorisées et prévues) doivent être corrigés immédiatement.

9. Instructions de montage et d'utilisation Cage/Echelle de niveau

9.1 Assemblée

- Préparez toujours un RI&E avant l'assemblage et agissez en conséquence.
- La chute de pièces peut entraîner des blessures graves, voire mortelles.
- Veiller à ce que seul le personnel autorisé et adéquatement formé soit utilisé pour attacher les charges, faire fonctionner l'équipement de levage et donner des instructions.
- Utiliser un équipement de levage approprié.
- Des risques de blessure et de pincement existent lors du positionnement et du montage sur la façade.
- Gardez une distance suffisante par rapport aux personnes lorsque vous positionnez le produit.
- Veillez à ce que le technicien soit en équilibre stable lors de l'assemblage de l'échelle.
- Le produit ne doit pas être chargé avant qu'il ne soit complètement assemblé et que sa fixation n'ait été vérifiée.
- Vérifier que la livraison est complète. Vérifiez que toutes les pièces ne sont pas endommagées et mettez-les de côté.
- S'assurer que tous les outils et auxiliaires nécessaires fonctionnent correctement et en toute sécurité.

Avant le montage, faites vérifier les points suivants par un expert et vérifiez sur place que les conditions d'un montage sûr sont réunies :

- Vérifier que la façade/structure à laquelle l'échelle de cage/facade doit être fixée est suffisamment porteuse pour la fixation de l'échelle de cage.
- Choisissez les bons matériaux de fixation. Pour calculer la résistance de l'ancrage, considérez une force de 3 kN dans chaque style, dans le sens de la ligne médiane (voir figure 1). L'ancrage et ses connexions doivent pouvoir supporter une charge de 3 000 N par poteau. Un maximum de 4 ancrages peut être envisagé. prises pour contribuer à ce fardeau
- Ne jamais placer une échelle à cage/facade en aluminium à moins de 2,5 m de parties électriques non isolées (sous tension) d'installations ou de réseaux à basse tension. Ne jamais placer une échelle à cage/facade en aluminium à proximité de parties d'installations à haute tension.
- Si des aides au montage (par exemple des échafaudages et des grues) sont utilisées, les manuels d'utilisation et d'exploitation correspondants doivent être lus et respectés.
- Ne jamais utiliser les échelles de secours comme système de protection contre les chutes.

Positionner l'échelle de la cage/du pignon en suivant les instructions suivantes.

9.2 Fixation murale

- Montez le(s) support(s) mural(aux) et le(s) support(s) de suspension sur les sections de l'échelle (voir figures 1 et 2). Veillez à ce que le support mural soit monté autant que possible directement sous l'échelon. La distance maximale entre deux supports muraux est de 2 mètres.
- Montez le(s) support(s) mural(aux) et le(s) support(s) de suspension sur le mur. Veillez à ce que le premier échelon de l'échelle à cage/facade soit au même niveau que la surface de marche du lieu d'arrivée. La distance entre la surface de marche du lieu d'arrivée et le premier barreau ne doit pas dépasser 28 cm.
- Si l'espace entre la surface de marche et l'échelle dépasse 75 mm, l'espace entre la surface de marche au point d'arrivée et l'échelle doit être réduit. Altrex a développé la marche de sortie (art.no. 202303) à cet effet.

9.3 Montage du kit de support de suspension

Toute échelle "flottante" qui ne repose pas sur une fondation doit être montée avec au moins un ensemble de supports de suspension, comme le montre la figure 1. Un ensemble de support de suspension se compose d'un ensemble de support mural comme indiqué sur la figure 2, avec 2 bandes de renfort angulaires et 2 lignes angulaires pour la fixation au mur à l'arrière. Montez le kit de support de suspension au bas de la section de sortie (A).

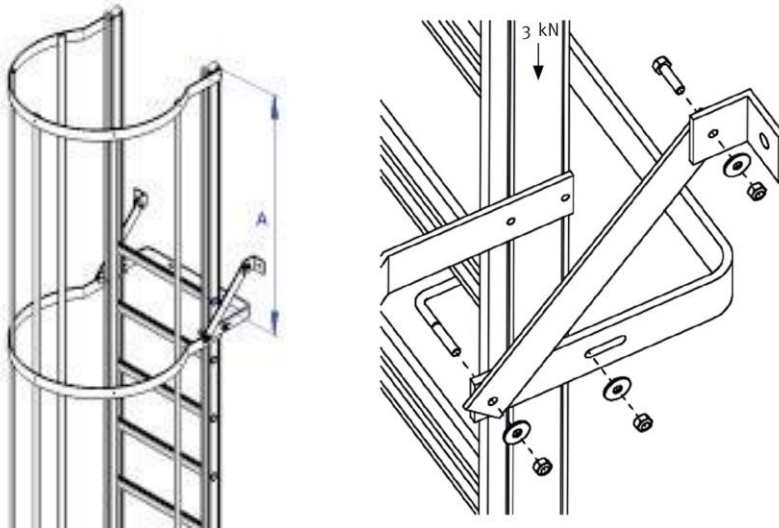


Figure 1

9.4 Montage de l'ensemble de supports muraux

Un kit de support mural se compose d'un support mural en U équipé de 2 trous oblongs pour la fixation des supports en U en acier inoxydable et de 2 trous pour la fixation au mur. Les supports en U en acier inoxydable sont placés autour du montant de l'échelle et à travers le support en U, puis serrés à l'aide de 2 écrous nyloc M8. Veillez à ce que les supports en U soient placés juste en dessous d'un échelon.

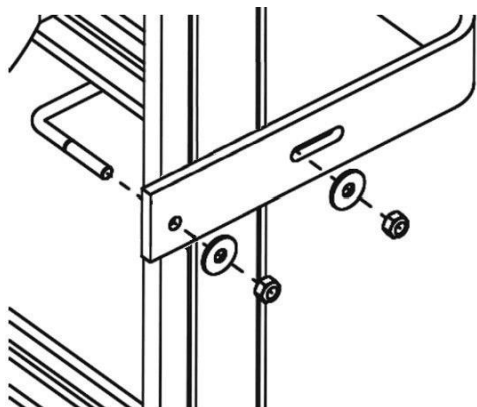


Figure 2

9.5 Inspection, préparation et entretien

Inspectez régulièrement l'échelle de la cage/du pignon pour détecter les défauts tels que les déformations et l'usure.

Ne jamais utiliser une échelle de cage ou de pignon endommagée ou cassée. Les réparations temporaires ne sont pas autorisées. Faites réparer les dommages de l'échelle à cage/à pignon par un spécialiste dans les plus brefs délais. Avant de grimper, veillez à ce que l'échelle à cage/à pignon soit le plus possible exempte d'impuretés telles que de la peinture mouillée, de la boue, de la neige et de l'huile. Détruire une échelle cassée, usée ou irrémédiablement endommagée.

9.6 Ascension et utilisation

- N'utilisez l'échelle à cage/pignon que pour l'usage pour lequel elle a été fabriquée.
- Ne pas monter sur l'échelle de la cage/du pignon avec plus d'une personne par 2,5 m.
- Monter sur l'échelle à cage/facade de préférence à deux mains et toujours face à l'échelle. Lorsque vous utilisez l'échelle à cage/facade, portez des chaussures appropriées sans semelles glissantes ou sales (pas de tongs, de chaussures à talons hauts ou de sabots).

9.7 Instructions supplémentaires pour l'utilisation de l'échelle cage/gable

- Être attentif à tout moment. Grimper sur une échelle de cage/pignon avec concentration et sans être sous l'influence de l'alcool, de drogues ou de substances susceptibles d'affecter la réactivité.
- Ne portez pas de vêtements négligés ni de bijoux. Ceux-ci peuvent s'accrocher lors de la montée ou de la descente de l'échelle de la cage/du pignon, créant ainsi un risque de chute.
- Soyez prudent avec les outils électriques. Les échelles à cage/à pignon en aluminium sont conductrices de courant électrique. Prenez des mesures pour qu'un fil sous tension ne puisse pas se coincer ou s'accrocher lorsque vous montez sur l'échelle à cage/à pignon. Vérifiez au préalable que le cordon électrique de vos outils n'est pas endommagé.
- Ne placez pas d'outils ou d'autres matériaux au bas de l'échelle de la cage/du pignon sur lesquels vous pourriez tomber.
- Maintenir l'accès et la sortie libres d'obstacles et d'équipements à tout moment.

10. Construction et utilisation de la fermeture de la cage

10.1 Inspection, entretien et maintenance

6. Le sceau de la cage doit être manipulé et transporté avec précaution, afin d'éviter tout dommage.
7. Vérifier que toutes les pièces mobiles ne sont pas contaminées et qu'elles fonctionnent correctement.
8. Vérifier que toutes les pièces ne sont pas endommagées. Les pièces endommagées ou incorrectes ne doivent pas être utilisées.
9. Les pièces endommagées doivent être soumises à l'inspection du fabricant.
10. Le joint de la cage doit être inspecté périodiquement par un expert. Le service d'inspection, de réparation et d'assemblage d'Altrex peut être sollicité pour les inspections et les réparations éventuelles.

10.2 Général

- Utiliser le joint de cage uniquement dans la configuration décrite ci-dessous.
- Avant d'utiliser le joint de cage, lisez également la norme le mode d'emploi de l'échelle à crinoline (voir chapitre I).
- Pièces fournies pour la fermeture de la cage :

Non.	Description	Numéro d'article	Nombre
1	Fermeture de la cage	202304	1
2	Plaque intermédiaire	735580	* 1
3	Profilé d'angle	602007	** 1
4	Cadenas	737032	** 1
5	Rivets pop	706026	6

* partie de 735580, obtenue en sciant l'extrémité du support

** partie de la fermeture de la cage du corps principal 202304

- Si des attaches sont fournies, elles sont vérifiées s'ils sont adaptés à l'endroit où le montage doit avoir lieu.



Figure 3

10.3 Mode d'emploi

Ouvert :

4. Déverrouiller le cadenas.
5. Retirer le cadenas de l'angle et du profil en U.
6. Le verrou de la cage peut maintenant être ouvert latéralement à la main.

Fermer :

5. Tourner la fermeture de la cage sur le côté à la main.
6. Veillez à ce que le trou du profilé en U (sur la fermeture de la cage) soit au-dessus du trou du profilé d'angle (sur l'échelle).
7. Fixer le cadenas à travers les trous.
8. Verrouiller le cadenas.

11. Utiliser les divisions dans l'échelle

11.1 Distribution des échelles

- Si une échelle est plus longue que l'extrusion de l'échelle (voir figure 6) ou si le transport vers le site doit être effectué en sections plus petites, une division d'échelle est utilisée.
- Avant d'assembler l'échelle de cage, les sections de l'échelle doivent être fixées des deux côtés.
- Pièces fournies pour la division de la cage (voir figure 7)

Non.	Description	Numéro d'article	Nombre
1	Bande 40x4	604032	2
2	Bande 30x6	604023	2
3	Boulon hexagonal M8x50	700517	8
4	Ecrou Nyloc M8	702051	8
5	Rondelle plate M8	703603	16

- Si des fixations sont fournies, il convient de vérifier qu'elles sont adaptées à l'endroit où le montage doit avoir lieu.

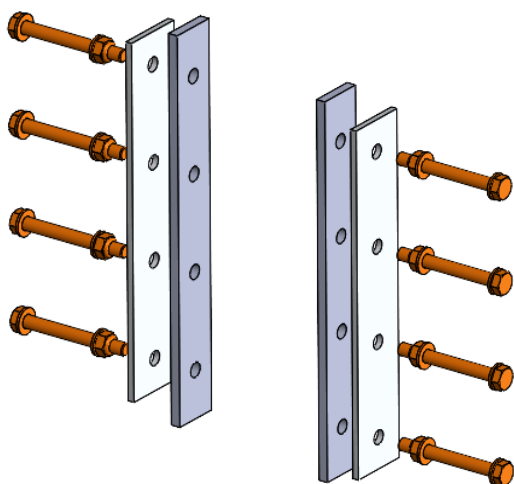


Figure 4

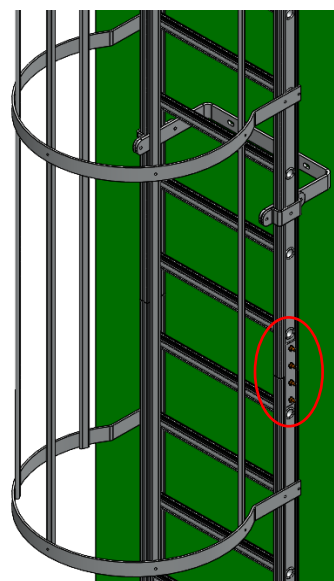


Figure 5

11.2 Mise en cage

- Si une échelle est plus longue que l'extrusion de l'ovale (voir figure 6) ou si le transport vers le site se fait par petites sections Si l'on ne veut pas qu'elle le soit, on a recours à une division en cage.
- Veillez à ce que les trous soient percés des deux côtés de la bande pour la fixation de rivets ou de boulons.
- Avant de monter l'échelle à cage, les sections de la cage doivent être fixées des deux côtés.
- Pièces fournies pour la division de la cage (voir figure 7)

Non.	Description	Numéro d'article	Nombre
1	Bande 80x8	604061	*5
2	Clou 5x10 tête 14	704516	* 10
3	Boulon hexagonal M6x25	700013	** 5
4	Écrou Nyloc M6	702052	** 5
5	Rondelle plate M6	703557	** 10

* nombre par division de la cage (5 ovales)
** pièces fournies si les rivets ne sont pas possibles

- Si des fixations sont fournies, alors Il convient de vérifier qu'ils sont adaptés à l'endroit où ils sont utilisés. assemblés.

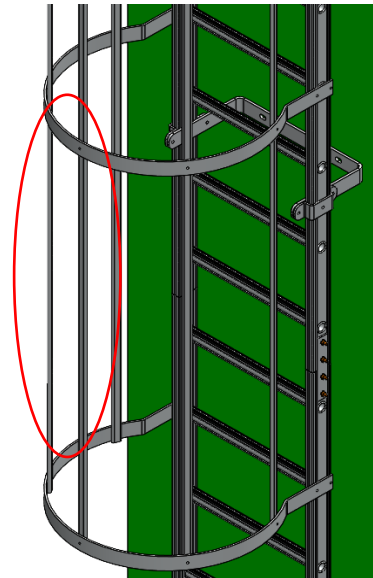


Figure 6

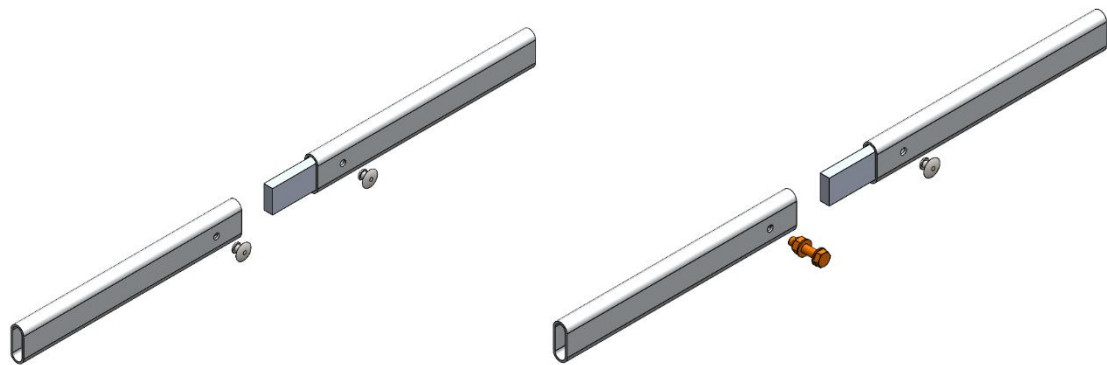


Figure 7

12. Utilisation de l'échelle

- Ne pas charger une échelle au-delà de 150 kg (= personne montant à l'échelle, y compris les "bagages").
- Lorsque vous effectuez des travaux, tenez-vous toujours debout, les deux pieds sur un barreau de l'échelle. Ne jamais se tenir avec un pied sur l'échelle et l'autre sur un cadre de fenêtre, par exemple. Ne vous penchez pas trop sur le côté lorsque vous travaillez sur une échelle (max. une longueur de bras). En déplaçant le centre de gravité du centre de l'échelle, celle-ci peut devenir instable et tomber (règle générale : garder le nombril entre les montants de l'échelle). Si nécessaire, déplacez l'échelle un peu plus souvent.
- Ne jamais monter sur une échelle plus haut que l'échelon rouge ou plus haut que le quatrième échelon à partir du sommet (la hauteur maximale pour se tenir debout en toute sécurité).
- Les échelles ne doivent être utilisées que pour des travaux légers et de courte durée.
- S'il existe un risque insurmontable de contact électrique direct, n'utilisez pas cette échelle !
- À l'extérieur, en cas de vents forts (force 6) ou d'autres conditions météorologiques défavorables, n'utilisez pas d'échelle.
- Ne laissez jamais une échelle montée sans surveillance. Pensez aux enfants (qui jouent).
- Dans la mesure du possible, fermez les fenêtres et les portes (pas les sorties de secours) dans la zone de travail immédiate.
- Monter à l'échelle en n'ayant pas plus d'une main de libre. Pendant la montée/descente, gardez une prise ferme sur l'échelle. Toujours faire face à l'échelle.
- Ne pas utiliser l'échelle comme pont (de travail).
- Portez des chaussures décentes pour éviter de glisser et/ou de vous cogner douloureusement.
- Ne restez pas debout sur une échelle pendant de longues périodes sans vous reposer régulièrement. N'oubliez pas que la fatigue est un risque !
- Utilisez une échelle de longueur appropriée. L'échelle doit dépasser d'au moins un mètre la hauteur souhaitée pour la station debout ou le transfert.
- Les outils utilisés sur une échelle doivent être légers et faciles à utiliser.
- Évitez les travaux qui exercent une pression latérale sur l'escabeau/échelle de plate-forme, comme le forage dans la roche dure. Cela peut faire basculer l'échelle.
- Pendant le travail, tenez l'échelle d'une main au moins ou prenez des mesures de sécurité si cela n'est pas possible.
- Ne montez pas sur une échelle à plusieurs.
- Ne déplacez jamais l'échelle lorsque quelqu'un s'y trouve.
- Ne pas utiliser une échelle à l'envers ou à l'endroit. La surface d'appui des échelons, qui doit être horizontale, permet de s'en assurer.
- Certaines échelles sont équipées d'une barre de stabilité fournie séparément. Avant de l'utiliser, installez-la conformément aux instructions jointes.

Conseils de sécurité supplémentaires pour l'utilisation des échelles :

- Ne portez pas de vêtements ou de bijoux trop larges. Ceux-ci peuvent s'accrocher lors de la montée ou de la descente d'escaliers ou d'échelles, créant ainsi un risque de chute.
- Vérifiez régulièrement que les pieds ne sont pas usés. Des pieds usés peuvent endommager la surface ou faire glisser l'échelle.
- Dans l'intérêt de la sécurité personnelle, n'utilisez que les accessoires ou outils recommandés par Altrex.
- Ne placez pas d'outils ou d'autres matériaux au bas de l'échelle sur lesquels vous pourriez tomber.
- Il faut toujours être deux pour soulever une échelle de plus de 25 kg.

Assemblage et/ou réparation de pièces de rechange ;

Les pièces de rechange fournies par Altrex doivent être montées sur le bon produit Altrex et de la même manière que la pièce remplacée. L'assemblage (fixation) et/ou la réparation doivent être effectués à vos propres frais et risques. Altrex n'est pas responsable des dommages causés par un montage et/ou une réparation incorrects. Contre paiement, Altrex peut être appelé à réparer votre produit et/ou à assembler les pièces en question.

13. Inspection, entretien et maintenance ;

6. L'échelle doit être manipulée et transportée avec précaution pour éviter tout dommage.
7. Vérifier que toutes les pièces mobiles ne sont pas contaminées et qu'elles fonctionnent correctement.
8. Vérifiez que toutes les pièces ne sont pas endommagées. Les pièces endommagées ou incorrectes ne doivent pas être utilisées.
9. Les pièces endommagées doivent être soumises à l'inspection du fabricant.
10. L'échelle doit être inspectée périodiquement par un expert. Le service d'inspection, de réparation et d'assemblage d'Altrex peut être sollicité pour des inspections et des réparations éventuelles moyennant des frais.

14. Provisions pour garantie

Pour connaître les conditions de la garantie Altrex, consultez le site www.altrex.com/warranty.



Aldrex B.V.
Mindenstraat 7
89028 PK Zwolle
The Netherlands
+31(0)38 455 77 00
info@aldrex.com
www.aldrex.com

Copyright Aldrex B.V. ©

Alle rechten voorbehouden. Niets uit deze uitgave mag worden verveelvoudigd, opgeslagen in een geautomatiseerd gegevensbestand, of openbaar gemaakt, in enige vorm of op enige wijze, hetzij elektronisch, mechanisch, door fotokopieën, opnamen, of enig andere manier, zonder voorafgaande toestemming van Aldrex B.V. Zwolle.
Deze uitgave mag alleen gebruikt worden voor Aldrex producten.
Zet- en drukfouten voorbehouden.

750168-C-0623